



ESPAÑA

10 ES 11 21 22	NUMERO 268343	10 Y
	FECHA DE PRESENTACION - 4 NOV. 1982	

MODELO DE UTILIDAD

1 JUL. 1983

30 PRIORIDADES: 31 NUMERO	32 FECHA	33 PAIS
------------------------------	----------	---------

47 FECHA DE PUBLICIDAD	51 CLASIFICACION INTERNACIONAL <i>#43 B 17/37</i>
------------------------	--

54 TITULO DE LA INVENCIÓN " PISO PERFECCIONADO PARA CALZADO "
--

71 SOLICITANTE (S) PETRUCHI, S. A.

DOMICILIO DEL SOLICITANTE MONOVAR (Alicante).- Virgen del Carmen, 18.-

72 INVENTOR (ES) D. MARCIAL PASTOR PEREZ

73 TITULAR (ES) PETRUCHI, S. A.

74 REPRESENTANTE D. MARIO SOLER JOVER
--

El Estatuto vigente sobre Propiedad Industrial, de 26 de Julio de 1.929, en su texto refundido, publicado el 30 de Abril de 1.930, establece los caracteres de patentabilidad de las invenciones de tipo industrial que tienen por objeto obtener ventajas sobre lo ya conocido, admitiendo por consiguiente como patentables, - las nuevas máquinas, aparatos, instrumentos, procesos - de fabricación, etc. La amplitud de conceptos previstos como patentables, ha llevado al legislador a aclarar - (Artº 46) que la enumeración contenida en dicho cuerpo legal es puramente enunciativa y no limitativa, haciéndola extensiva incluso a los descubrimientos de tipo - científico (Artº 47).

El Decreto de 26 de Diciembre de 1.947, recogiendo la Orden de 18 de Noviembre de 1.935, confirma el - criterio legal de que también serán patentables ~~los~~ ^{los} instrumentos, objetos, o partes de los mismos, que aporten a la función a que son destinados, un beneficio o efecto nuevo, y en definitiva que constituyan una mejora -- sustancial sobre lo anteriormente conocido.

Pués bien, a tenor de lo expuesto, y en base al articulado que recoge los conceptos expresados, ~~debe~~ ^{debe} considerarse, que la invención a que se refiere ~~la~~ ^{la} presente memoria, constituye una novedad industrial, ~~con~~ ^{con} características y ventajas que la hacen merecedora del privilegio de explotación exclusiva que por ella se solicita, premiando así los méritos de quien aporta a la industria del país una mejora efectiva y precisamente - comprendida entre las enunciadas por la Ley como patentables. (Arts. 46 y 47 en relación con el 171, en su nueva redacción afectada por la Orden de 18 de Noviembre de - 1.935).

El presente registro de Modelo de Utilidad, concierne como su enunciado indica, a un piso perfeccionado para calzado, de acuerdo con la descripción detallada -- que del mismo se realiza, debiendo interpretarse siempre éste concepto en su más amplio sentido y nunca en limitativo.

Para la debida comprensión de éste objeto, se adjunta a la presente memoria descriptiva, una hoja de planos, en la que a título de ejemplo, se representan todas y cada una de las partes que lo forman y relación que -- guardan entre sí.

En la citada hoja de dibujos queda representado:

FIGURA PRIMERA.- Sección longitudinal del piso para calzado, cuyo registro se preconiza.

FIGURA SEGUNDA.- Vista en perspectiva de la parte posterior del tacón, donde se aprecia el rebaje y protección correspondiente al mismo.

En éstas figuras y con el mismo valor en ambas, - se aprecian las siguientes referencias:

1.- Tacón propiamente dicho, incluido en la parte posterior del piso, estando constituido el mismo en un bloque conseguido mediante los moldes oportunos.

2.- Rebajes propiamente dichos, situados en la parte superior del tacón, con el objeto de rebajar peso en el mismo.

3.- Vivo o reborde periférico, que guarnecerá la plantilla correspondiente reforzándola.

4.- Rebaje longitudinal situado en el tacón, cuyos límites son la parte inferior del piso y la tapa del tacón.

5.- Tapa del tacón.

6.- Piso del calzado.

7.- Lámina a base de materiales textiles, cueros, sintéticos, etc., que guarnece longitudinalmente el rebaje practicado en el tacón, estando la lámina definida -- por el piso -6- y la tapa del tacón -5-, quedando adaptada directamente mediante pegado, vulcanizado u otra operación apropiada.

Este piso para calzado, permite según se ha mencionado anteriormente, la decoración del tacón, el cual mediante éste sistema puede formar juego con el corte del calzado, simulando se trata de un tacón clavado, cuando realmente todo el conjunto es prefabricado, lo cual presupone una gran novedad en la industria del calzado, representando un evidente ahorro de material, tiempo y mano de obra, con la economía correspondiente.

Este piso y el adorno correspondiente podrán ser fabricados en cualquier clase de material apropiado, y en las formas y dimensiones más convenientes, no existiendo sobre el particular ninguna limitación.

Hecha la descripción a que se refiere la memoria que antecede, es preciso insistir en que los detalles de realización de la idea expuesta, pueden variar, es decir, que pueden sufrir pequeñas alteraciones, basadas siempre en los principios fundamentales de la idea, que son en esencia los que quedan reflejados en los párrafos de la descripción hecha. En efecto, El Artículo 48 del Estatuto vigente sobre Propiedad Industrial, establece como no patentables, en su apartado tercero, "los cambios de forma, dimensiones, proporciones y materias de un objeto ya patentado" fijando así el criterio del legislador en el -

sentido de que patentada una idea que pueda dar lugar a una realidad práctica e industrializable, nadie podrá apoyarse en ella para, a pretexto de haber introducido ligeras modificaciones, presentarla como nueva y propia.

5 Este principio, en cuanto al alcance de la protección del objeto patentado se refiere, se halla confirmado por numerosas Sentencias del Tribunal Supremo, y entre ellas, como más terminantes, en las de fechas 16 de Octubre de 1.954, 23 de Enero de 1.959, 20 de Marzo de 1.964 y otras.

10 Establecido el concepto expresado, en cuanto a la amplitud que debe darse a la protección solicitada, se redacta a continuación la Nota de Reivindicaciones, de acuerdo con lo que se establece en el último párrafo del apartado tercero del Artículo 100 de la Ley, sintetizando así las novedades que se desean reivindicar.

N O T A

Por último, se declaran de novedad y utilidad, las siguientes:

.....

.....
.....
.....
.....

R E I V I N D I C A C I O N E S

1º- Piso perfeccionado para calzado, caracteriza do esencialmente porque comprende la disposición de un -
tación monobloque, de material resistente y ligero, que -
5 actúa de soporte general, presentando en su plano supe-
rior unos rebajes para eliminar peso del mismo, llevando
en toda su longitud un rebaje limitado por el piso propia
mente dicho y la tapa del tacón, estando previsto que di-
cha zona de rebaje esté recubierta por una capa o lámina
10 de material apropiado que cubre dicho rebaje.

2º- PISO PERFECCIONADO PARA CALZADO.

Todo ello, tal y como se describe en la presente memoria, que consta de seis páginas escritas a máquina, así como de la correspondiente hoja de planos.

Madrid, - 4 NOV. 1982

MARIO SOLER JOVER
PAP.

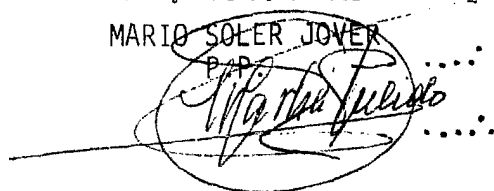
A handwritten signature in black ink, appearing to read 'Mario Soler Jover', is written over a circular stamp. The signature is fluid and cursive.

Fig. 1^a

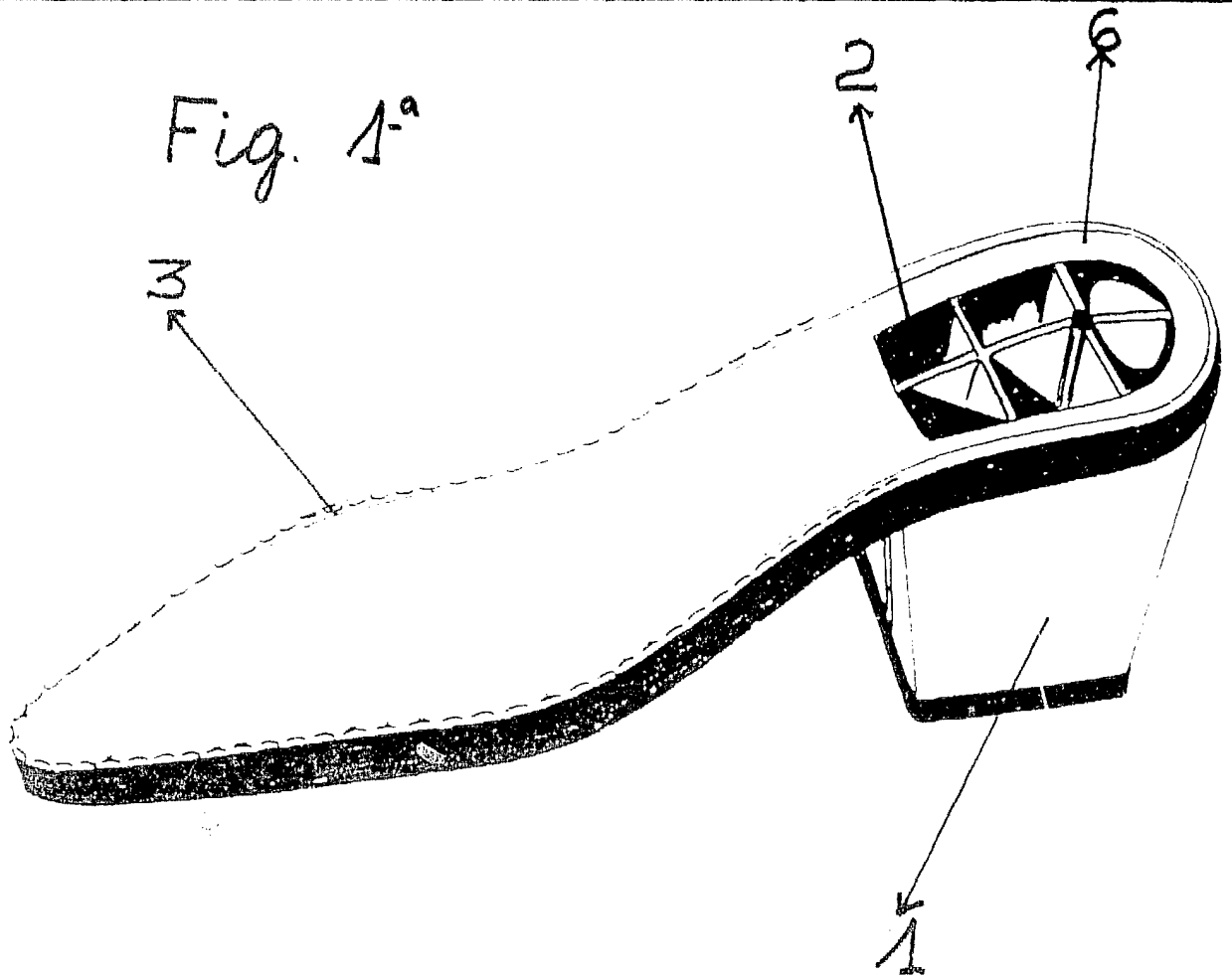
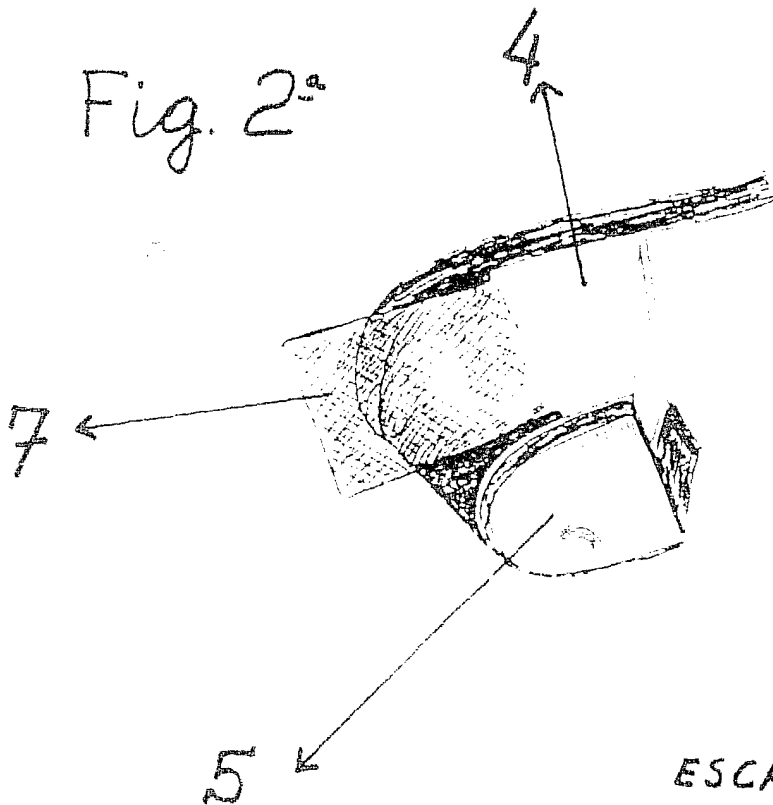


Fig. 2^a



ESCALA VARIABLE

Madrid, - 4 NOV. 1982

Walter Ferrero