



ESPAÑA

19 ES

11

NUMERO

268.333

10 Y

22

FECHA DE PRESENTACION

3 Noviembre 1982

MODELO DE UTILIDAD 6 MAYO 1983

30 PRIORIDADES:	32 FECHA	33 PAIS
31 NUMERO		

47 FECHA DE PUBLICIDAD	61 CLASIFICACION INTERNACIONAL
	A43C 15/06

54 TITULO DE LA INVENCIÓN
DISPOSITIVO DE RETENCION PARA ALPINISMO.

71 SOLICITANTE (S)
D. RAMON SERRA FABREGAS

DOMICILIO DEL SOLICITANTE
C/ Francesc Layret, 37-39 CASTELLAR DEL VALLES ( Barcelona )

72 INVENTOR (ES)

73 TITULAR (ES)

74 REPRESENTANTE
D. BERNARDO UNGRIA GOIBURU

1 El Estatuto vigente sobre Propiedad Industrial, de  
26 de Julio de 1929, en su texto refundido publicado el 30  
de Abril de 1930, establece los caracteres de patentabili-  
dad de las invenciones de tipo industrial que tienen por  
5 objeto obtener ventajas sobre lo ya conocido, admitiendo  
por consiguiente como patentables, las nuevas máquinas, a-  
paratos, instrumentos, procesos de fabricación, etc. La am-  
plitud de conceptos previstos como patentables, ha llevado  
al legislador a aclarar (Artº. 46) que la enumeración con-  
10 tenida en dicho cuerpo legal es puramente enunciativa y no  
limitativa, haciéndola extensiva incluso a los descubrimien-  
tos de tipo científico (Artº. 47).

El Decreto de 26 de Diciembre de 1947, recogiendo  
la Orden de 18 de Noviembre de 1935, confirma el criterio  
15 legal de que también serán patentables los instrumentos, ob-  
jetos, o partes de los mismos, que aporten a la función a  
que son destinados, un beneficio o efecto nuevo, y en defi-  
nitiva que constituyan una mejora sustancial sobre lo ante-  
riormente conocido.

20 Pues bien, a tenor de lo expuesto, y en base al ar-  
ticulado que recoge los conceptos expresados, debe conside-  
rarse, que la invención a que se refiere la presente memo-  
ria, constituye una novedad industrial, con características  
y ventajas que la hacen merecedora del privilegio de explo-  
25 tación exclusiva que por ella se solicita, premiando así  
los méritos de quien aporta a la industria del país una me-  
jora efectiva y precisamente comprendida entre las enuncia-  
das por la Ley como patentables. (Arts. 46 y 47 en relación  
con el 171, en su nueva redacción afectada por la Orden de  
30 18 de Noviembre de 1.935).

1 El objeto de la presente invención, tal como se expresa en el enunciado de esta memoria descriptiva, consiste en un dispositivo de retención para alpinismo.

5 Durante la práctica del deporte de escalada es necesario, por razones de seguridad o porque de otro modo no sería posible el ascenso, que el escalador se afiance al terreno con la colaboración de cuerdas que se vinculan a la pared de la montaña mediante elementos auxiliares tales como clavos y mosquetones. ....

10 La introducción de los clavos en superficies duras como pueden ser montañas de roca, resulta verdaderamente costosa y entretenida, por ello siempre se buscan las grietas existentes en la pared, no obstante, no siempre dichas grietas naturales resultan adecuadas para sujetar un clavo, puesto que muchas de ellas ofrecen una configuración divergente hacia el fondo.

15 Ante tales inconvenientes y con el propósito de ofrecer al mercado del sector una solución ventajosa eficaz y definitiva, principalmente en el aspecto práctico de uso, el dispositivo que nos ocupa está especialmente ideado para garantizar una perfecta retención en aquellas grietas de fondo divergente. Su colocación es muy sencilla y proporciona una gran seguridad para el escalador, siendo además su principal y más notable característica la simplicidad de sus componentes que colaboran con la eficacia del sistema y hacen de él un conjunto práctico y competitivo, tanto en el aspecto técnico como en el aspecto económico-comercial.

20  
25  
30 A tal fin, el dispositivo de retención en cuestión está constituido por una base de retención que es -

1 alojable en las entallas formadas de modo natural en  
la roca. La citada base de retención está materializada  
por un cuerpo tubular resistente que ofrece exteriormen-  
te una serie de facetas laterales, de las cuales dos -  
5 son ventajosamente paralelas, mientras que las otras no  
lo son y presentan distintos ángulos respecto a las face-  
tas contiguas.

Las bocas o bases del cuerpo tubular determinan  
dos planos que son convergentes hacia la faceta menor de  
10 las que son paralelas. En las citadas facetas paralelas  
se han previsto dos pares de orificios a través de los  
cuales pasa una cuerda o un cable, que se cierra sobre si  
mismo para recibir un grillete o un mosquetón.

15 Con objeto de ilustrar convenientemente, cuanto  
hasta ahora hemos expuesto, se acompaña a la presente -  
memoria descriptiva y formando parte integrante de ella,  
una hoja de dibujos en la que de un modo simplificado y  
esquemático se ha representado un ejemplo puramente ilus-  
trativo, no limitativo de las posibilidades prácticas de  
20 realización.

En la figura 1 se muestra una vista en perspec-  
tiva de la base de retención, en la que destaca la confi-  
guración que ofrece.

25 En la figura 2 aparece una vista en perspecti-  
va de todo el conjunto, en la que se pueden apreciar los  
principales elementos que integran el dispositivo de re-  
tención.

30 En base a las citadas figuras, referenciamos: 1  
cuerpo tubular resistente, 2 y 3 facetas laterales para-  
lelas, 4 y 5 bocas o bases del cuerpo tubular, 6 orificio

1 7 cuerda o cable y 8 seno de retención.

5 El dispositivo comprende una base de retención que está materializada por el cuerpo tubular 1 obtenido a partir de un material resistente, cuyo cuerpo tubular está facetado para determinar una configuración exterior prismática irregular. Las facetas 2 y 3 son preferentemente paralelas, mientras que las restantes determinan diversos ángulos respecto a las facetas contiguas para que el conjunto ofrezca múltiples oportunidades de enclavamiento dentro de las diversas configuraciones y dimensiones que pueda ofrecer la grieta.

10

Las bocas o bases 4 y 5 del cuerpo tubular 1 se encuentran dispuestas en planos convergentes hacia la faceta 2, con el propósito de ampliar las posibilidades de enclavamiento en una posición transversal del citado cuerpo tubular 1 respecto a la grieta.

15

En las facetas 2 y 3 se han practicado sendos pares de orificios 6 en los que se ensarta un tramo de cuerda o cable 7, que unido por sus extremos, determina un anillo cerrado que ofrece un seno de retención 8 para retener un grillete o mosquetón de tipo convencional que permita enlazar la cuerda de escalada.

20

La colocación del dispositivo resulta más sencilla y más rápida que la introducción de un clavo, pues para ello basta con colocar el cuerpo tubular 1 en el seno de la grieta, buscando la posición más adecuada en función de la configuración y tamaño de la citada grieta. El cuerpo tubular 1 se retiene a modo de cuña posicionando la cuerda o cable 7 hacia el exterior para que en el seno de retención 8 pueda colocarse el grillete o el mosquetón.

25

30

1

La recuperación del dispositivo es también más factible que en el caso de los clavos, puesto que aquellos clavos resultan difíciles de extraer una vez fijados en lugares duros, por lo que en muchas ocasiones deben quedar abandonados en la montaña.

5

10

De acuerdo cuanto hemos expuesto en la presente memoria descriptiva y representado en los dibujos que le acompañan, se deduce claramente que la ventaja fundamental aportada por la invención, como consecuencia a las características constitutivas del conjunto y a la distribución de los elementos que le componen, radica en proporcionar un sistema adecuado y práctico que permita la sujeción de las cuerdas de escalada en lugares de difícil acceso, eliminando los inconvenientes que ofrecen los clavos convencionales, manteniendo y en ocasiones aumentando la seguridad ofrecida para el escalador y ampliando - en definitiva las posibilidades de ascenso.

15

20

---

25

---

30

---

1 Hecha la descripción a que se refiere la memoria  
que antecede, es preciso insistir en que los detalles de  
realización de la idea expuesta, pueden variar, es decir,  
que pueden sufrir pequeñas alteraciones, basadas siempre  
5 en los principios fundamentales de la idea, que son en esen-  
cia los que quedan reflejados en los párrafos de la descrip-  
ción hecha. En efecto, el Artículo 48 del Estatuto vigente  
sobre Propiedad Industrial, establece como no patentables,  
en su apartado tercero, "los cambios de forma, dimensiones,  
10 proporciones y materias de un objeto ya patentado" fijando  
así el criterio del legislador en el sentido de que paten-  
tada una idea que pueda dar lugar a una realidad práctica  
e industrializable, nadie podrá apoyarse en ella para; a  
pretexto de haber introducido ligeras modificaciones, pre-  
15 sentarla como nueva y propia.

Este principio, en cuanto al alcance de la protec-  
ción del objeto patentado se refiere, se halla confirmado  
por numerosas Sentencias del Tribunal Supremo, y entre -  
ellas, como más terminantes, en las de fechas 16 de octubre  
20 de 1954, 23 de enero de 1959, 20 de marzo de 1964 y otras.

Establecido el concepto expresado, en cuanto a la  
amplitud que debe darse a la protección solicitada, se re-  
dacta a continuación la Nota de Reivindicaciones, de acuer-  
do con lo que se establece en el último párrafo del apar-  
25 tado tercero del Artículo 100 de la Ley, sintetizando así  
las novedades que se desean reivindicar:

#### NOTA DE REIVINDICACIONES

En resumen, el privilegio de explotación exclusi-  
va que se solicita, recaerá sobre las reivindicaciones si-  
30 guientes:

1

1ª.- "DISPOSITIVO DE RETENCION PARA ALPINISMO"

5

caracterizado esencialmente porque está constituido por una base de retención alojable en la entalla formada de modo natural en la roca, cuya base está constituida por un cuerpo tubular resistente con facetas laterales de las cuales dos están ventajosamente paralelas en tanto que las otras no lo son y presentan distintos ángulos con las contiguas estando las bocas o bases del cuerpo tubular en dos planos convergentes hacia la menor de las caras paralelas en las cuales se prevén dos pares de orificios a través de los cuales pasa una cuerda o un cable formando un seno de retención al que se anilla un grillete o un mosquetón.

10

15

2ª.- Se reivindica por último como objeto sobre el que ha de recaer el Modelo de Utilidad que se solicita: - "DISPOSITIVO DE RETENCION PARA ALPINISMO".

Todo conforme queda descrito y reivindicado en la presente memoria descriptiva que consta de ocho páginas mecanografiadas y dibujos adjuntos.

20

Madrid, 3 Noviembre 1.982  
BERNARDO UNGRIA

P.P.



25

30

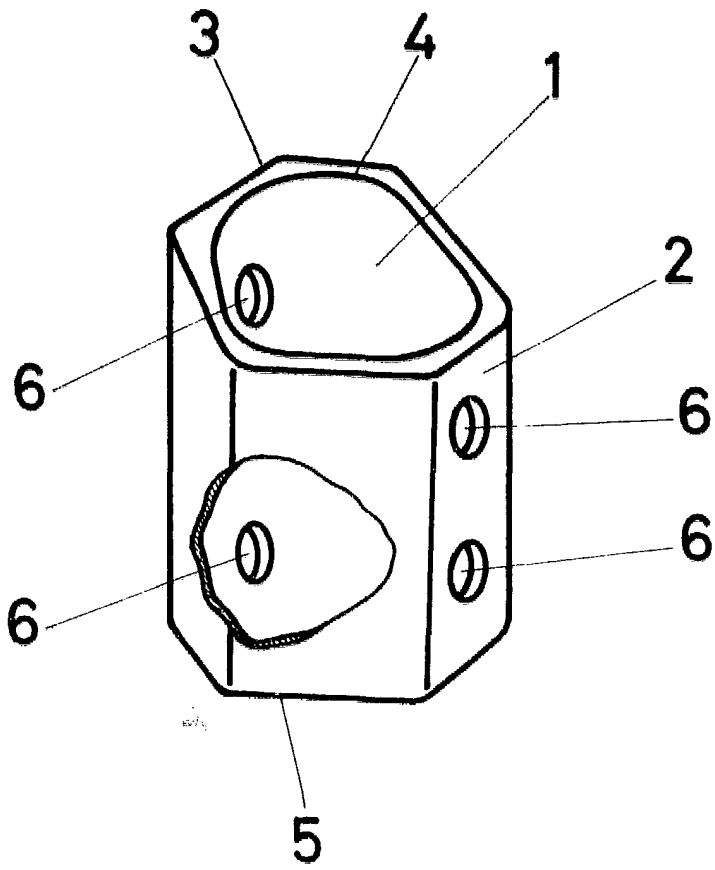


Fig. 1

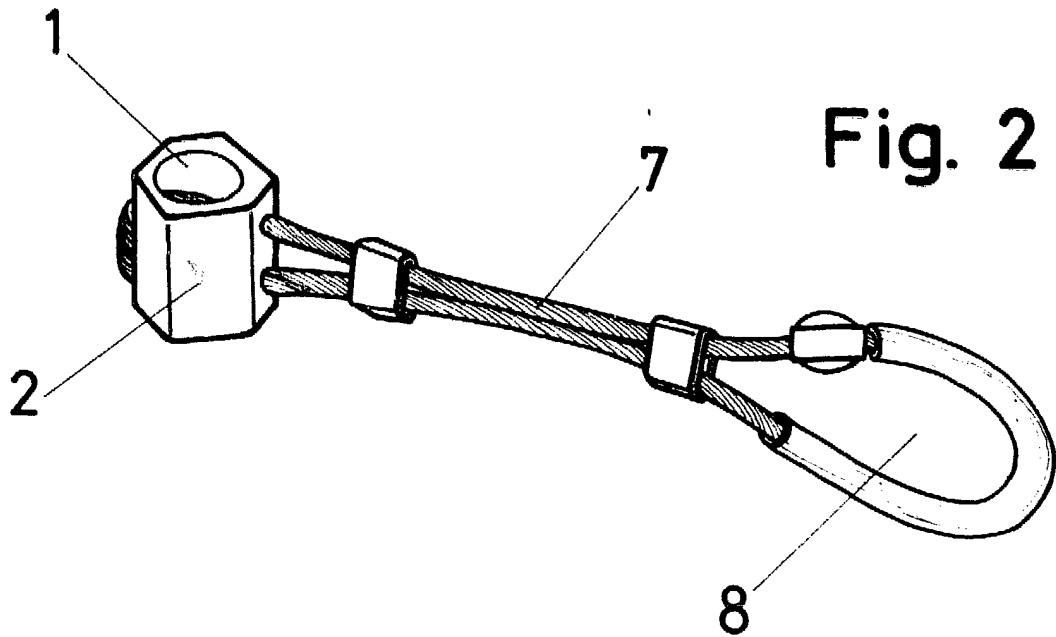


Fig. 2

ESCALA VARIABLE

Madrid,

de

de 198

BERNARDO UNGRIA

P. P.