

19 ES 21 22	11 NUMERO 268.292	10 Y
	FECHA DE PRESENTACION 21 octubre 1982	



ESPAÑA

MODELO DE UTILIDAD

17 MAYO 1983

30 PRIORIDADES: 31 NUMERO	32 FECHA	33 PAIS
------------------------------	----------	---------

47 FECHA DE PUBLICIDAD	51 CLASIFICACION INTERNACIONAL A61F 5/00
------------------------	---

54 TITULO DE LA INVENCIÓN FÉRULA PARA EVITAR EL MOVIMIENTO DE DOS MIEMBROS ARTICULADOS.
--

71 SOLICITANTE (S) Doña Soledad BERNAL SIERRA
--

DOMICILIO DEL SOLICITANTE BARCELONA, Via Augusta, 318 2n. 4a.
--

72 INVENTOR (ES)

73 TITULAR (ES)

74 REPRESENTANTE D. Ignacio PONTI GRAU

La presente invención se refiere a una férula para evitar el movimiento de dos miembros articulados y más concretamente para evitar o limitar desviaciones en las rodillas, si bien podría aplicarse a otras articulaciones de miembros, como puede ser el codo.

Existen ciertos casos en los que una persona está sometida a condiciones especiales que hacen particularmente delicada una articulación. Tal sucede en los periodos pre y postoperatorios de la cirugía de la rodilla.

Hay otro tipo de situaciones en las que conviene una protección preventiva de la articulación, como sucede en la práctica de ciertos deportes que requieren un esfuerzo importante en la misma.

Asimismo, hay pacientes cuyas extremidades padecen deformaciones (varus y valgus), cuyo tratamiento exige una inmovilización o limitación de las articulaciones, sin llegar a impedir su flexión normal.

Con las férulas conocidas actualmente no se ha conseguido subvenir las necesidades planteadas porque su utilización supone una excesiva inmovilidad para la articulación, llegando a impedir incluso el movimiento deseable alrededor de un solo eje horizontal.

Otro inconveniente de las férulas conocidas es su excesivo peso que dificulta su colocación y extracción, al tiempo que no mantienen su posición estable de trabajo durante mucho tiempo.

Para dar una solución óptima a los problemas apuntados se ha ideado la férula objeto de la invención que resulta efi-

caz, relativamente ligera y fácilmente manejable.

La férula en cuestión consta esencialmente de dos placas rígidas aplicables respectivamente a los dos miembros de la articulación por la misma cara, unidas a sendos brazos que están articulados por sus extremos según un eje que coincide con el eje de articulación de los miembros, una tercera placa rígida que se adapta a la articulación de los miembros por el lado opuesto a los anteriores, cuya placa está montada giratoria según un eje coincidente con el anterior e incorporada a unos brazos curvos que están articulados entre sí por uno de sus extremos en el eje de giro de la placa citada últimamente, cuyos brazos curvos se adaptan al contorno de los dos miembros y están unidos por los extremos respectivos opuestos a la articulación, a las placas situadas en el lado opuesto de uno y otro miembro, completando la férula unas bandas y tirantes con medios de ajuste alrededor de los miembros.

Más concretamente los extremos de los brazos curvos articulados en el mismo eje que la placa rígida son rectos y prácticamente paralelos a los brazos de la férula situados en el lado opuesto de la misma, en tanto que la zona curvada tiene un contorno sensiblemente en "U" ligeramente inclinada.

Las placas de la férula aplicadas a los miembros comprenden en la cara de aplicación una almohadilla amortiguadora.

Por su parte los brazos articulados de uno y otro lado, están dotados de una funda amortiguadora.

En las placas situadas en el mismo lado de la férula están unidas unas bandas dotadas de cierta elasticidad,

destinadas a rodear los miembros de la articulación y con medios para sujetarse en posición de trabajo, afirmando la posición de la férula, al tiempo que realizan una determinada presión en los miembros.

5 Además, en la placa rígida giratoria están unidas dos correas con medios de ajuste graduable que rodean la articulación justamente por encima y debajo de la misma, respectivamente. Estas correas disponen de almohadillas frontales de aplicación.

10 Se ha previsto también un tirante de torsión unido por un extremo a una de las placas situadas en el mismo lado, y dotado en el otro extremo de medios de fijación a la otra placa del mismo lado, después de ceñir en forma helicoidal los dos miembros.

15 Concretamente el tirante de torsión está sujeto en la placa inferior de la férula y dispone de medios de fijación amovible en la otra placa del mismo lado, después de ceñir helicoidalmente los dos miembros.

20 Para la mejor comprensión de cuanto queda descrito en la presente memoria, se acompañan unos dibujos en los que, tan sólo a título de ejemplo, se representa un caso práctico de realización de la férula.

25 En dichos dibujos la figura 1 es una vista en perspectiva de la férula desprovista de bandas, tirantes y correas, situada en una pierna que aparece representada en líneas de trazos; la figura 2 es una vista en perspectiva de la férula provista de las bandas, tirantes y correas, de los que solamente las correas de la articulación aparecen ceñidas en posición de

uso; la figura 3 es una vista semejante a la anterior, pero en esta figura la férula está representada en posición de uso y colocada alrededor de una pierna representada, como en las figuras anteriores, en líneas de trazos; la figura 4 es una vista en alzado por el lado de la férula en la que están situadas las dos placas y los brazos rectos articulados, en posición de uso, con la pierna extendida; la figura 5 es una vista similar a la anterior, pero en este caso la férula aparece en la posición que corresponde a la pierna doblada; la figura 6 es una vista en alzado posterior de la férula colocada en una pierna; y la figura 7 es una vista en alzado frontal de la férula con dos bandas de tracción.

La férula descrita consta en los dibujos de dos placas rígidas -1- y -2-, ligeramente curvadas para adaptarse, respectivamente a los dos miembros -3- y -4- de una articulación -5-. En el caso ilustrado en los dibujos se trata de una pierna.

Como se aprecia en la figura 1 de los dibujos las placas -1- y -2- se hallan situadas en la cara externa de los miembros -3- y -4-, respectivamente. Estas placas están recubiertas por su cara de aplicación a los miembros -3- y -4-, mediante unas almohadillas amortiguadoras -1a- y -2a-.

Las placas están unidas a uno de los extremos de sendos brazos rígidos -6- y -7- que están articulados por los extremos opuestos -6a- y -7a- alrededor de un eje -8- que coincide con el eje virtual I-I de la rodilla -5- (figura 1). Los brazos -6- y -7- están dotados de unas fundas protectoras -6b- y -7b-, respectivamente.

La férula comprende una tercera placa rígida -9- con

un acolchado -9a- en su cara de aplicación en el lado opuesto de la articulación -5- en relación a la cara de apoyo de las placas -1- y -2-.

Esta placa -9- está articulada alrededor de un eje -10- alineado respecto al eje -8- de articulación de los brazos -6- y -7- y coincidente, asimismo con el eje de articulación I-I de la rodilla a cuyo alrededor podrán girar libremente los miembros -3- y -4- con la férula incorporada.

Se ha previsto la disposición de otra placa giratoria alrededor del eje -8- similar a la -9- para dotar a la férula de otro punto de apoyo sobre la pierna.

En las placas -1- y -2- están unidos unos brazos curvados -11- y -12- en forma de "U" inclinada, adaptable al contorno anterior de los miembros -3- y -4-, cuyos extremos opuestos a los de unión a las placas correspondientes presentan unos tramos rectos -11a- y -12a-, sensiblemente paralelos a los brazos -6- y -7- y articulados alrededor del mismo eje -10- a cuyo alrededor gira la placa -9-.

Los brazos curvados -11- y -12- están protegidos por fundas amortiguadoras -11b- y -12b-.

De la placa -9- parten dos correas -13- y -14-, cada una de las cuales consta de dos tiras -13a- y -13b-, y -14a- y -14b- que sobresalen en sentidos opuestos, ajustables entre sí ya sea paralelamente o en forma cruzada, mediante unas hebillas -15- y -16- unidas a los extremos. En las figuras de los dibujos las correas están cruzadas en la parte posterior.

Los tramos -13b- y -14b- están dotados de unas almohadillas -17- y -18- que amortiguan la presión de las correas so-

bre la parte anterior de la rodilla, justo encima y debajo de la misma.

De la placa -1- parte una banda ancha y elástica -19- dotada en un extremo de una zona -20- de fijación complementaria a otra zona -21- situada en la propia banda, aproximadamente a la altura de la placa, para sujetar la banda alrededor del miembro -3-.

De forma similar, la placa -2- presenta unida por un extremo una banda ancha y elástica -22- dotada en su extremo opuesto de una zona -23- de fijado, complementaria a otra zona -24- situada aproximadamente a la altura de la placa -2-. Esta banda está destinada a rodear el miembro -2- ejerciendo cierta presión sobre él.

En la propia placa -2- está unido por un extremo un tirante de torsión -25-, de naturaleza resistente e inextensible, cuyo extremo opuesto está dotado de una zona de fijación -26- complementaria a otra zona -27- de que está provista la banda -19-.

El tirante de torsión se coloca rodeando frontalmente el miembro -4- y posteriormente el miembro -3- siguiendo una disposición helicoidal.

Cuando la inestabilidad de la pierna lo aconseje podrán disponerse dos bandas -25- -25a- de tracción una a cada lado, y que se cruzan por debajo de la rodilla (figura 7).

La férula descrita debe colocarse sobre la rodilla extendida situando los ejes -8- y -10- alineados respecto al eje virtual I-I de articulación de la rodilla -5-. Seguidamente se cruzan las correas -13- y -14- por detrás de la rodilla

y se ajustan las hebillas -15- y -16- a la medida deseada de forma que las almohadillas -17- y -18- queden aplicadas justo por encima y debajo de la articulación -5- (figura 2). A continuación se colocan las bandas elásticas -19- y -22- alrededor de los miembros -3- y -4- cuyos extremos se sujetan mediante los cierres -20- y -23- sobre las zonas complementarias -21- y -24-. Finalmente la banda de torsión -25- se ajusta alrededor del miembro -4-, pasando por encima de la placa -9-, y rodeando la cara posterior del miembro -3- hasta que su extremo provisto del cierre -26- queda aplicado contra la zona complementaria -27-, describiendo la banda -25- una línea helicoidal (figuras 3 y 4).

Se ha previsto que para evitar dañar las medias o roce excesivo del aparato sobre los miembros del usuario, se coloque una media elástica en la zona de aplicación.

También es posible completar la férula mediante una funda protectora situada por encima de la cara externa del conjunto que forman la placa -9-, las ramas -11a- y -12a- y el extremo de las correas -13- y -14- situado junto a la placa, para evitar que esta zona dañe el pantalón u otra prenda del usuario.

La férula descrita permite la libre articulación de la rodilla -5- o de cualquier otra articulación a la que se aplique, alrededor del eje transversal I-I, al tiempo que inmoviliza cualquier otro tipo de giro o torsión de los miembros -3- y -4-, estabilizando la rodilla y los ligamentos a los que protege y supe a la vez.

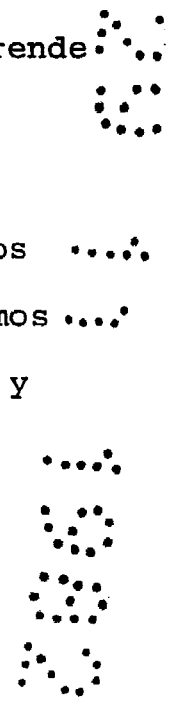
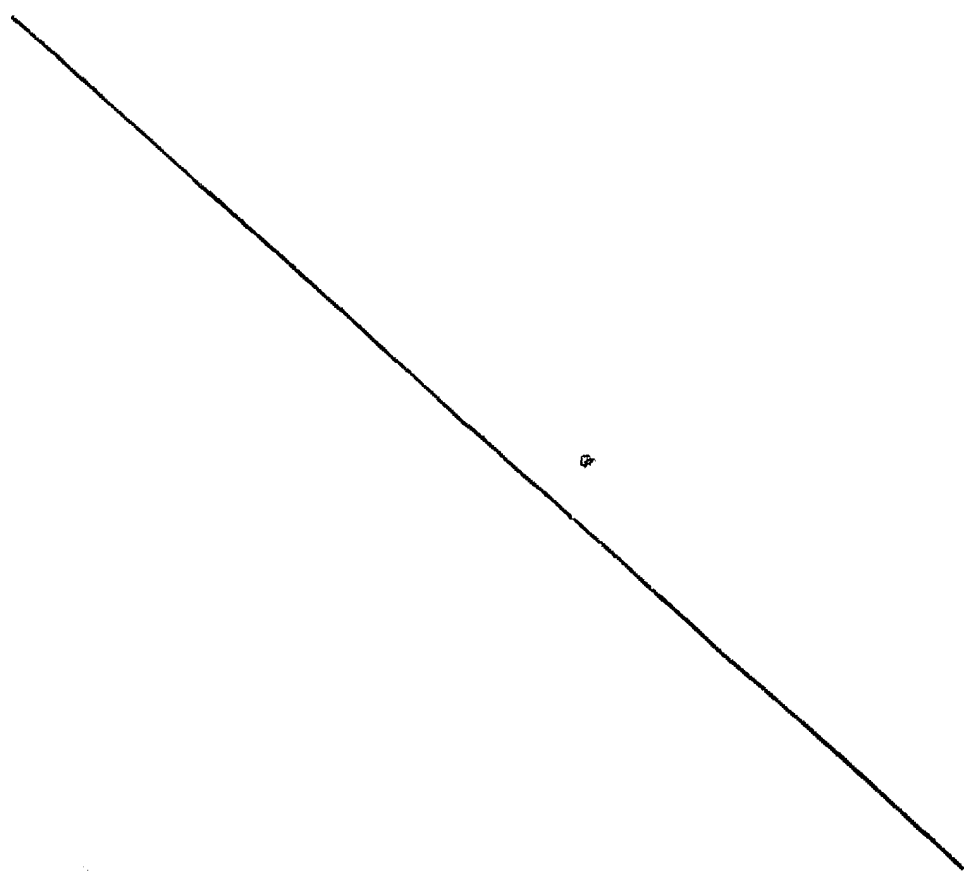
En consecuencia las aplicaciones de la férula son múltiples y han quedado mencionadas a título enunciativo al co-

mienzo de la presente memoria.

Esta férula se construye de acuerdo con las características de un molde que ha sido realizado previamente de los miembros del usuario.

5 Finalmente puede mencionarse que la férula es ligera, no causa molestias al portador de la misma y queda perfectamente disimulada debajo del vestido o traje, y se coloca o desprende con facilidad.

10 Serán independientes del objeto de la invención los materiales empleados en la fabricación de los distintos componentes de la férula, formas y dimensiones de los mismos y cuantos detalles accesorios puedan presentarse, siempre y cuando no afecten a su esencialidad.



R E I V I N D I C A C I O N E S

1. Férula para evitar el movimiento de dos miembros articulados, caracterizada esencialmente por el hecho de que comprende dos placas aplicadas a un mismo lado de los dos miembros de la articulación, unidas a sendos brazos cuyos extremos alejados de las placas respectivas están articulados entre sí alrededor de un eje que coincide con el eje virtual de la articulación, por lo menos una tercera placa giratoria aplicada a la altura de la articulación, como mínimo una por el lado opuesto respecto a las primeras placas, la cual está montada alrededor de un eje de giro coincidente con el eje de giro de dos brazos curvos articulados entre sí, que coinciden con el eje de articulación de los miembros, cuyos brazos curvos se adaptan al contorno externo de los miembros y están unidos por puntos alejados a los de articulación mutua, a las placas del otro lado de la férula, respectivamente, y unas bandas, correas y tirantes que sujetan la férula a los miembros y articulación.

2. Férula para evitar el movimiento de dos miembros articulados, según la reivindicación anterior, caracterizada por el hecho de que los brazos curvos tienen el extremo de articulación mútua, recto y prácticamente paralelo a los brazos del lado opuesto de la férula.

3. Férula para evitar el movimiento de dos miembros articulados, según la reivindicación 1, caracterizada por el hecho de que la cara de aplicación de las placas sobre los miembros y articulación, está recubierta por una almohadilla protectora.

4. Férula para evitar el movimiento de dos miembros articulados, según la reivindicación 1, caracterizada porque los extremos de articulación entre los brazos de uno y otro lado de la férula, así como los ejes de giro respectivos, se hallan ventajosamente cubiertos por una funda aplicada a su cara externa.

5. Férula para evitar el movimiento de dos miembros articulados, según la reivindicación 1, caracterizada por el hecho de que los brazos de uno y otro lado de la férula están recubiertos por una funda amortiguadora.

6. Férula para evitar el movimiento de dos miembros articulados, según la reivindicación 1, caracterizada por el hecho de que en la placa giratoria están unidas un par de correas con cierre ajustable, destinadas a rodear la articulación.

7. Férula para evitar el movimiento de dos miembros articulados, según las reivindicaciones 1 y 7, caracterizada por el hecho de que las correas están dotadas de unas almohadillas de aplicación en la cara anterior de la articulación, inmediatamente encima y debajo de la misma.

8. Férula para evitar el movimiento de dos miembros articulados, según la reivindicación 1, caracterizada por el hecho de que en las placas situadas a un mismo lado de la férula están unidas sendas bandas anchas y elásticas destinadas a rodear ajustadamente los miembros y dotadas de medios de fijación en la posición de uso.

9. Férula para evitar el movimiento de dos miembros articulados, según la reivindicación 1, caracterizada por el

hecho de que está dotada de por lo menos, un tirante de torsión flexible e inelástico, que en posición de trabajo va de una a otra placa situadas en el mismo lado de la férula, rodeando helicoidalmente los miembros.

5

10. Férula para evitar el movimiento de dos miembros articulados, según las reivindicaciones 1 y 9 caracterizada por el hecho de que el tirante de torsión está fijado permanentemente a una de las placas por uno de sus extremos, en tanto que el extremo opuesto presenta medios de fijación amovible complementarios a otros previstos en la banda elástica unida a la otra placa.

10

11. Férula para evitar el movimiento de dos miembros articulados.

La presente memoria descriptiva consta de doce hojas foliadas escritas a máquina por una sola cara.

Barcelona, a 21 de octubre de 1982

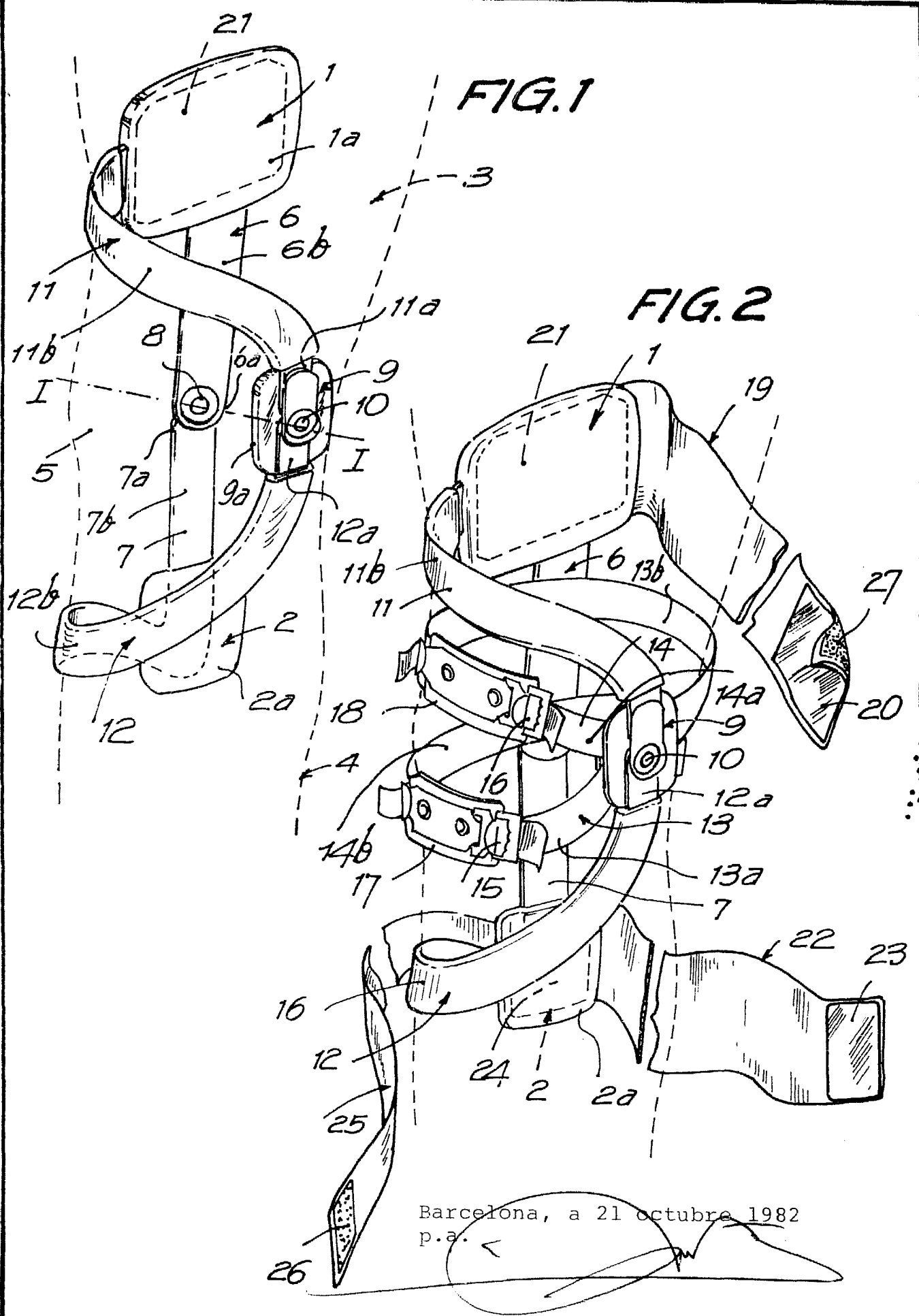
Soledad BERNAL SIERRA

p.a.



FIG.1

FIG.2



Barcelona, a 21 octubre 1982
p.a.

329229/182626

32328/3

FIG.3

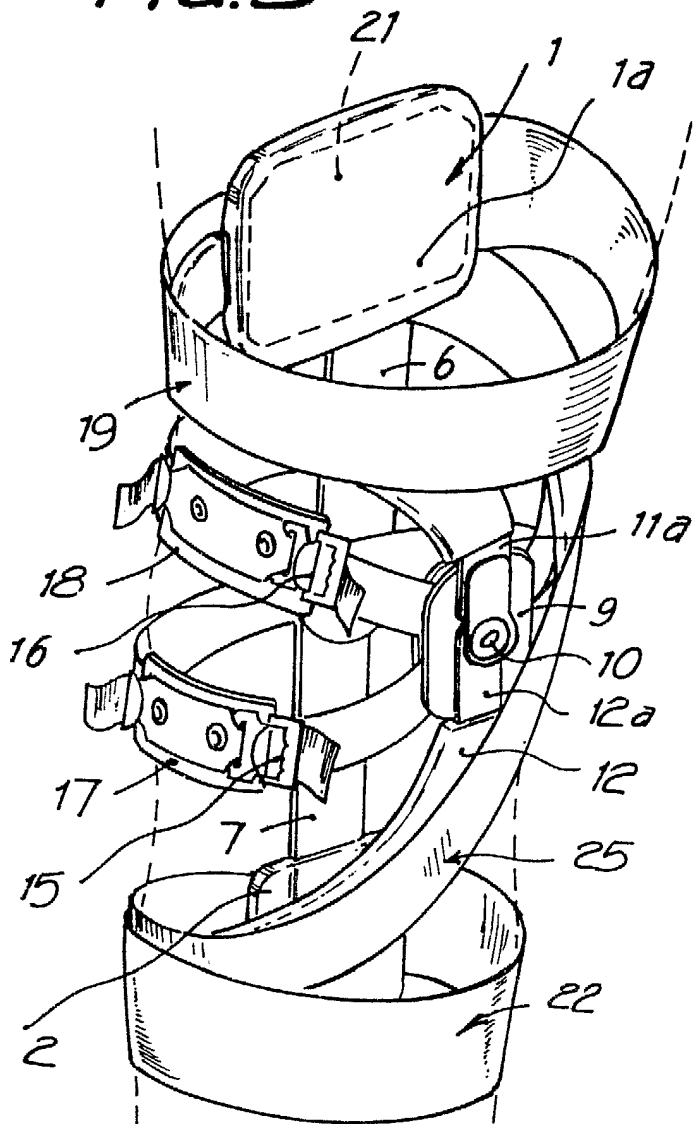


FIG.4

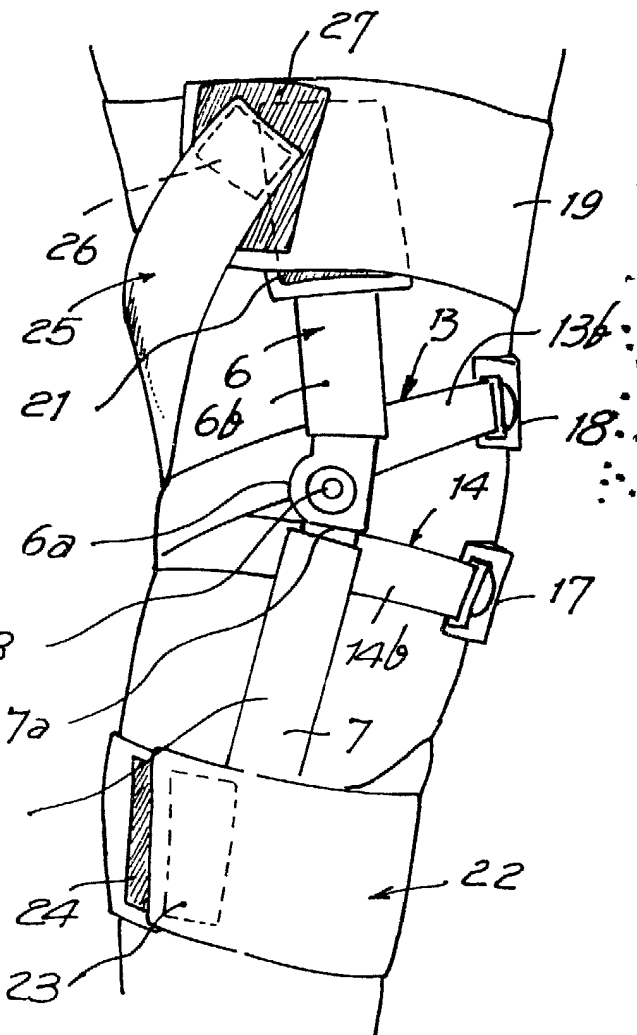
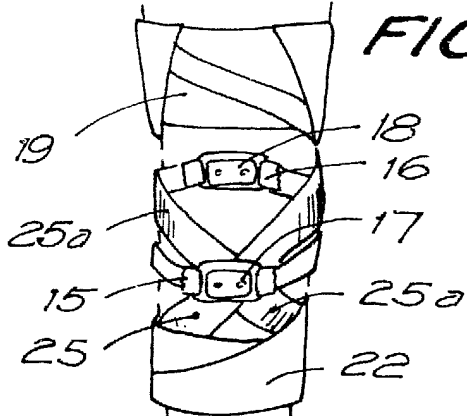


FIG.7



Barcelona a 21 de octubre de 1982
p.a.

FIG. 5

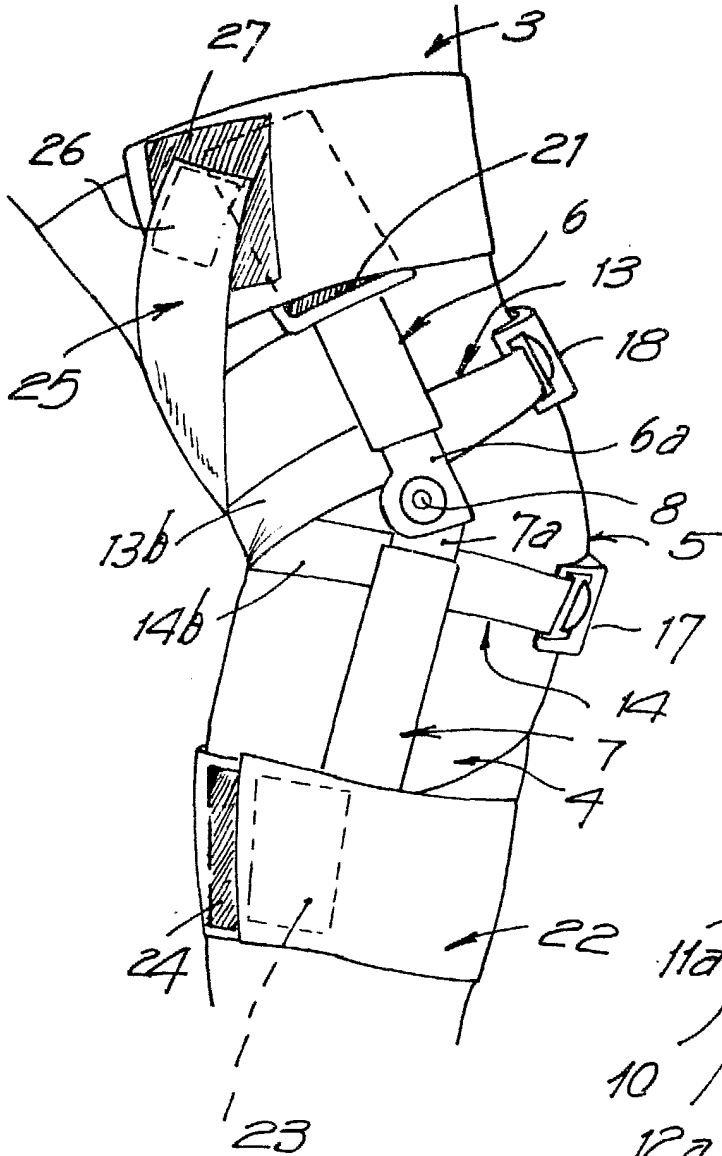
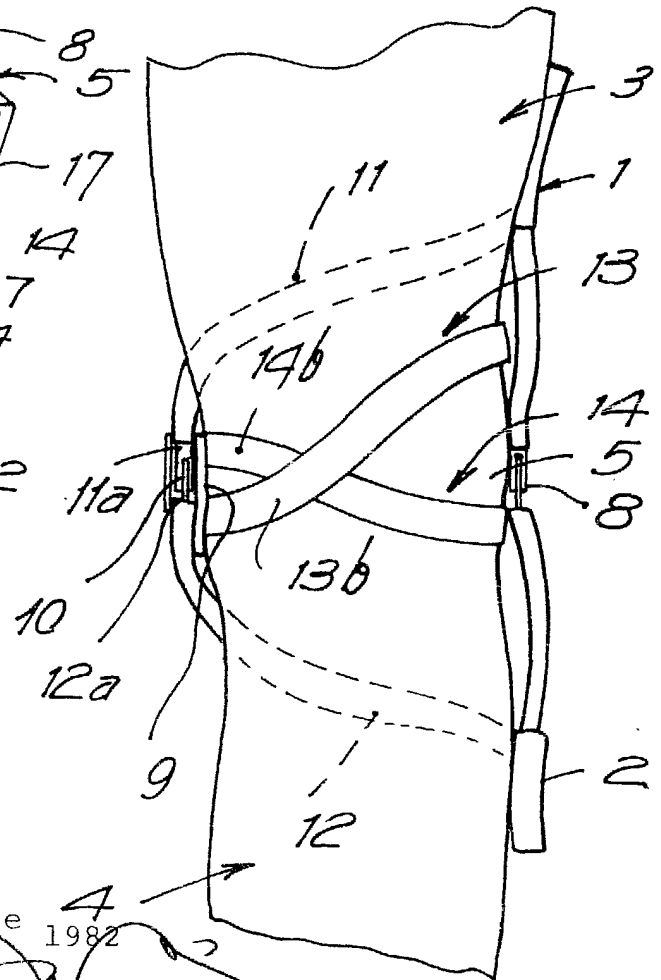


FIG. 6



Barcelona, a 21 de octubre 1982
p.a.

32328/3