

REGISTRO DE LA PROPIEDAD INDUSTRIAL



ESPAÑA

1 JUN. 1983

MODELO DE UTILIDAD

(19) ES

(11)

NUMERO

268.273

(10) Y

(21)

(22)

FECHA DE PRESENTACION

29 octubre 1982

(30) PRIORIDADES

(31) NUMERO

(32) FECHA

(33) PAIS

(47) FECHA DE PUBLICIDAD

(51) CLASIFICACION INTERNACIONAL

B 65 D

25/18

(54) TITULO DE LA INVENCIÓN

"ENVASE, CON TAPA SOLIDARIA"

(71) SOLICITANTE (S)

BORDEN ESPAÑA, S.A.

DOMICILIO DEL SOLICITANTE

Ctra. Villajoyosa-Alicante, km. 117 - VILLAJOYOSA (Alicante)

(72) INVENTOR (S)

(73) TITULAR (EN)

(74) REPRESENTANTE

D. BERNARDO UNGRIA GOIBURU

1 El Estatuto vigente sobre Propiedad Industrial, -
de 26 de julio de 1929, en su texto refundido publicado el
30 de abril de 1930, establece los caracteres de patentabi-
lidad de las invenciones de tipo industrial que tienen por
8 objeto obtener ventajas sobre lo ya conocido, admitiendo --
por consiguiente como patentables, las nuevas máquinas, apa-
ratos, instrumentos, procesos de fabricación etc. La ampli-
tud de conceptos previstos como patentables, ha llevado al
legislador a aclarar (Artº. 46) que la enumeración conteni-
10 da en dicho cuerpo legal es puramente enunciativa y no limi-
tativa, haciéndola extensiva incluso a los descubrimientos
de tipo científico (Artº. 47).

El Decreto de 26 de Diciembre de 1947, recogiendo
la Orden de 18 de noviembre de 1935, confirma el criterio -
18 legal de que también serán patentables los instrumentos, ob-
jetos, o partes de los mismos, que aporten a la función a -
que son destinados, un beneficio o efecto nuevo, y en defi-
nitiva que constituyan una mejora sustancial sobre lo ante-
riormente conocido.

20 Pues bien, a tenor de lo expuesto, y en base al -
articulado que recoge los conceptos expresados, debe consi-
derarse, que la invención a que se refiere la presente memo-
ria, constituye una novedad industrial, con características
y ventajas que la hacen merecedora del privilegio de explo-
28 tación exclusiva que por ella se solicita, premiando así --
los méritos de quién aporta a la industria del país una mé-
jora efectiva y precisamente comprendida entre las enuncia-
das por la Ley como patentables. (Arts. 46 y 47 en relación
con el 171, en su nueva redacción afectada por la Orden de
30 18 de noviembre de 1935).

1 El objeto de la presente solicitud se refiere, se
gún se deduce del enunciado, a un envase, con tapa solida--
ria. Se ha ideado con la finalidad de proporcionar al merca
do y al público en general un recipiente con tapa monopieza
5 provista de especiales características novedosas, mediante
las cuales, la fabricación de este tipo de envases adqüiere
un desarrollo práctico e industrializable, a partir de una
estructura de envase, que presenta una construcción simpli-
ficada y un funcionamiento realmente eficiente.

10 En este sentido, el envase, con tapa solidaria, ob
jeto de la invención viene caracterizado esencialmente por
el hecho de que la zona que une la tapa al recipiente, esta
formada por una banda que tiene, en sección, la forma de --
dos "U" adyacentes, que le confieren un movimiento elástico
15 que facilita el acoplamiento de la tapa al recipiente, sin -
el menor esfuerzo.

20 Para ayudar a la interpretación de la idea expues
ta, se ha confeccionado a título simplemente explicativo, -
una lámina de dibujos que ilustra la presente memoria como
un ejemplo de realización del envase con tapa solidaria que
constituye el objeto de la presente solicitud.

25 La figura 1a.- corresponde a una vista lateral en
alzado de un envase con la tapa solidaria dispuesta en posi
ción abierta.

La figura 2a.- muestra una vista asimismo lateral
en alzado del envase, habiéndose representado aquí la tapa
en posición de cierre debidamente acoplada sobre el recipien
te.

30 Haciendo referencia a los dibujos que se citan, -
es de observar que el envase a que se refiere la invención

1 que nos ocupa comprende un cuerpo o recipiente -1- con una
base cerrada -2- y boca de carga -3- abierta y con una va-
lona periférica -4-, presentando las paredes del recipien-
te embuticiones -5- que confieren mayor robustez a dichas
5 paredes.

Vemos como la tapa -6- se encuentra unida al re-
cipiente -1- a través de una banda solidaria que presenta
una sección en forma de dos "U" -8-9- con su cavidad diri-
gida hacia arriba en situación de apertura de la tapa -6-
10 que asimismo cuenta con una pestaña perimetral -10-.

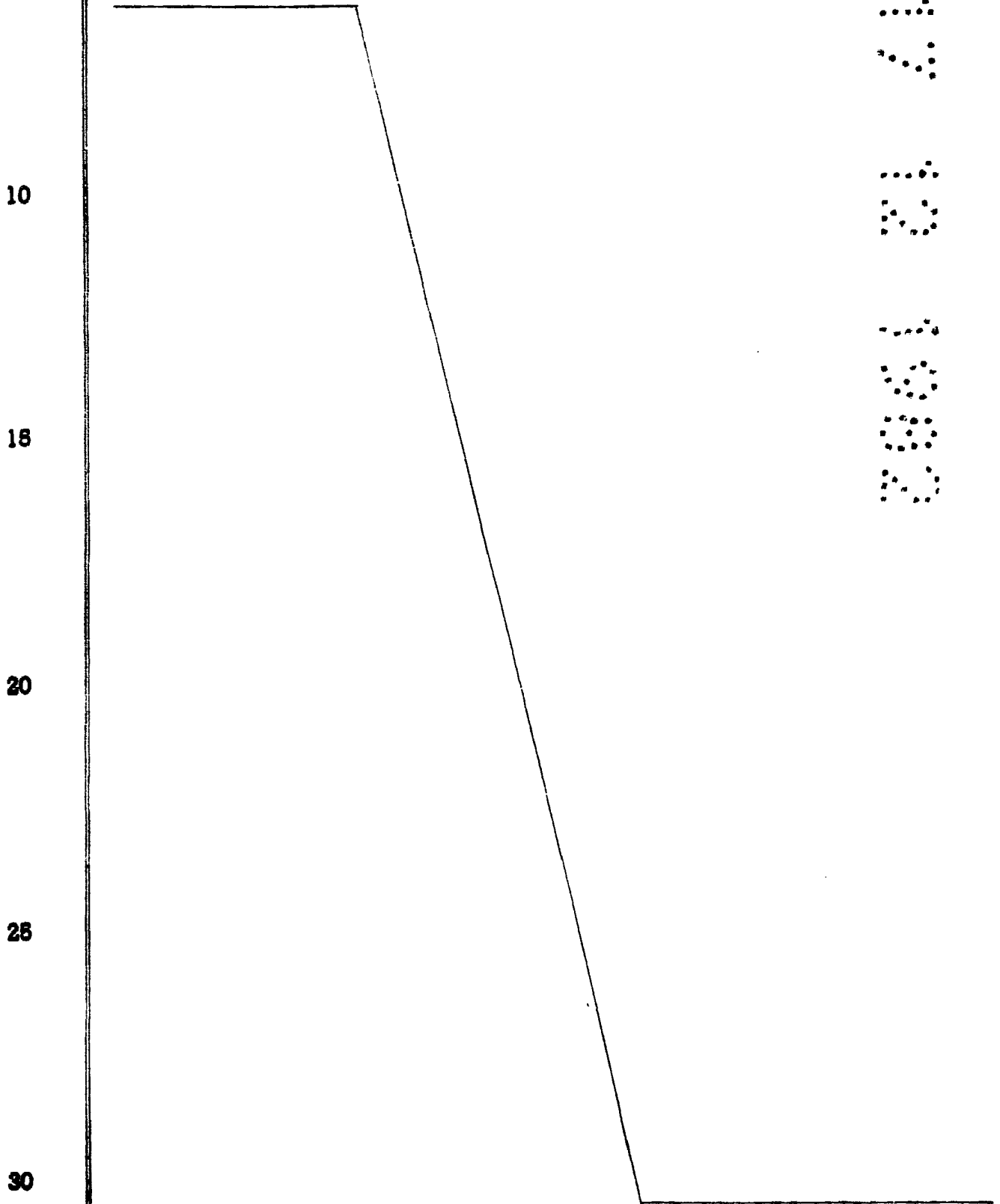
De acuerdo con las características que se han re-
presentado y descrito, la utilización del envase que nos -
ocupa, una vez alojado el producto en su interior, según -
la posición de apertura de la tapa -6- tal como se aprecia
15 en la figura 2a, a través del giro de 180° de dicha tapa -
-6- ésta se acopla en cierre sobre el envase -1-.

En el curso del movimiento de giro de la tapa --
-6-, la zona o banda -7- de unión solidaria entre tapa -6-
y recipiente -1- mediante sus canales adyacentes en doble
20 "U" -8-9- realiza elásticamente la flexión que es favoreci-
da decisivamente por aquellas ranuras, hasta alcanzar dicha
tapa -6- su posición de acoplamiento extremo sobre la boca
-3- del recipiente -1-.

En la posición de cierre, tal como se representa
25 en la figura 2a, la banda -7- entre tapa -6- y envase -1--
queda ligeramente elevada respecto de la superficie de la
tapa, mientras que los canales -8-9- quedan formando a mo-
do de un fuelle elástico con enfrentamiento de sus entran-
tes.

30 Las pestañas -10- de la tapa y -4- del recipien-

1 te permiten que en el cierre entre partes, dichas zonas sa
lientes se adopten entre sí colatorando en una mayor con--
sistencia del envase y en su mejor condición de hermetici-
dad imprescindible cuando ha de contener productos alimen-
5 ticios.



1 Hecha la descripción a que se refiere la memoria
que antecede, es preciso insistir en que los detalles de -
realización de la idea expuesta, pueden variar, es decir, -
que pueden sufrir pequeñas alteraciones, basadas siempre -
5 en los principios fundamentales de la idea, que son en esen-
cia los que quedan reflejados en los párrafos de la descrip-
ción hecha. En efecto, el Artículo 48 del Estatuto vigente
sobre Propiedad Industrial, establece como no patentables,
en su apartado tercero, "los cambios de forma, dimensiones
10 proporciones y materias de un objeto ya patentado" fijando
así el criterio del legislador en el sentido de que paten-
tada una idea que pueda dar lugar a una realidad práctica
e industrializable, nadie podrá apoyarse en ella para, a -
pretexto de haber introducido ligeras modificaciones, pre-
15 sentarla como nueva y propia.

Este principio, en cuanto al alcance de la protec-
ción del objeto patentado se refiere, se halla confirmado
por numerosas Sentencias del Tribunal Supremo, y entre ---
ellas, como más determinantes, en las de fecha 16 de octu-
20 bre de 1954, 23 de enero 1959, 20 de marzo 1964 y otras.

Establecido el concepto expresado, en cuanto a -
la amplitud que debe darse a la protección solicitada, se
redacta a continuación la Nota de Reivindicaciones, de ---
acuerdo con lo que se establece en el último párrafo del -
25 apartado tercero del artículo 100 de la Ley, sintetizando
así las novedades que se desean reivindicar:

NOTA DE REIVINDICACIONES

En resumen, el privilegio de explotación exclusi-
va que se solicita, recaerá sobre las reivindicaciones si-
30 guientes:

1 1a.- ENVASE, CON TAPA SOLIDARIA, caracterizado
esencialmente por el hecho de que la zona que une la ta-
pa al recipiente, esta formada por una banda que tiene,-
en sección, la forma de dos "U" adyacentes, que le confie-
8 ren un movimiento elástico, que facilita el acoplamiento
de la tapa al recipiente sin esfuerzo.

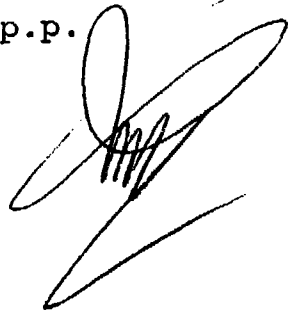
 2a.- Se reivindica por último como objeto só-
bre el que ha de recaer el modelo de utilidad que se so-
licita: ENVASE, CON TAPA SOLIDARIA.

10 Todo conforme queda descrito y reivindicado en
la presente memoria descriptiva que consta de siete pá-
ginas mecanografiadas y dibujos adjuntos.

Madrid, 29 de octubre 1982-

BERNARDO UNGRIA

p.p.



15

20

25

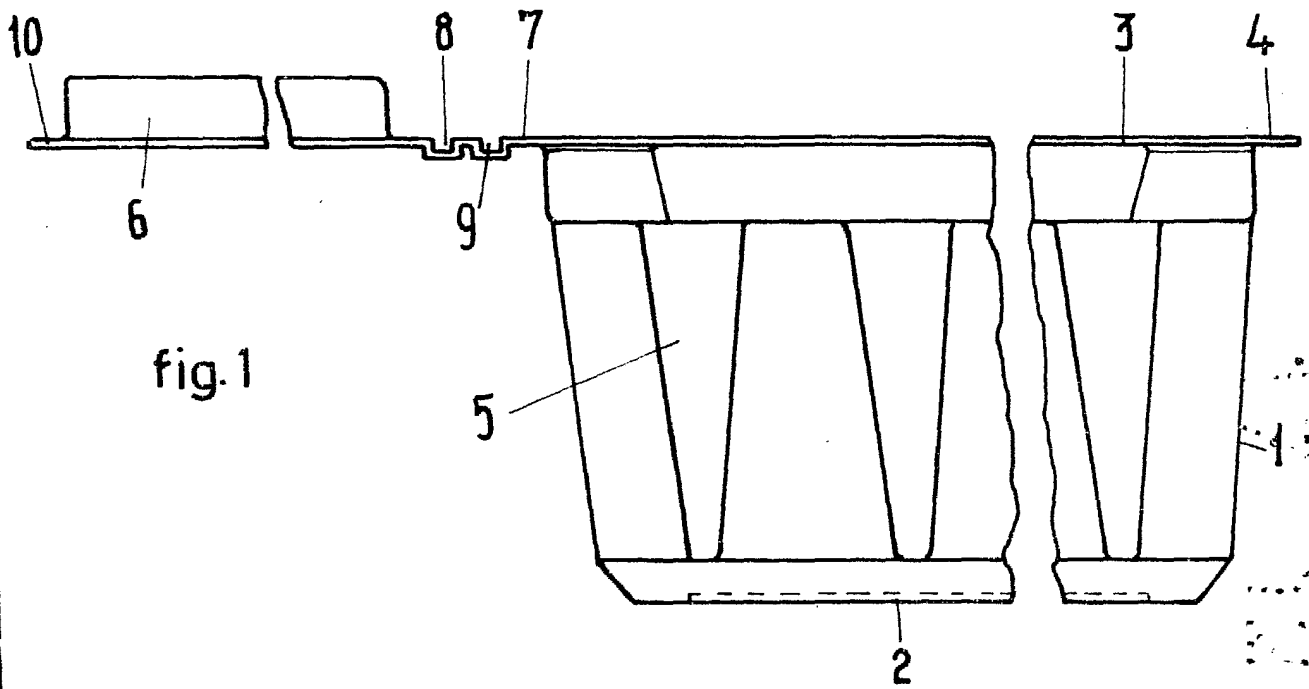


fig. 1

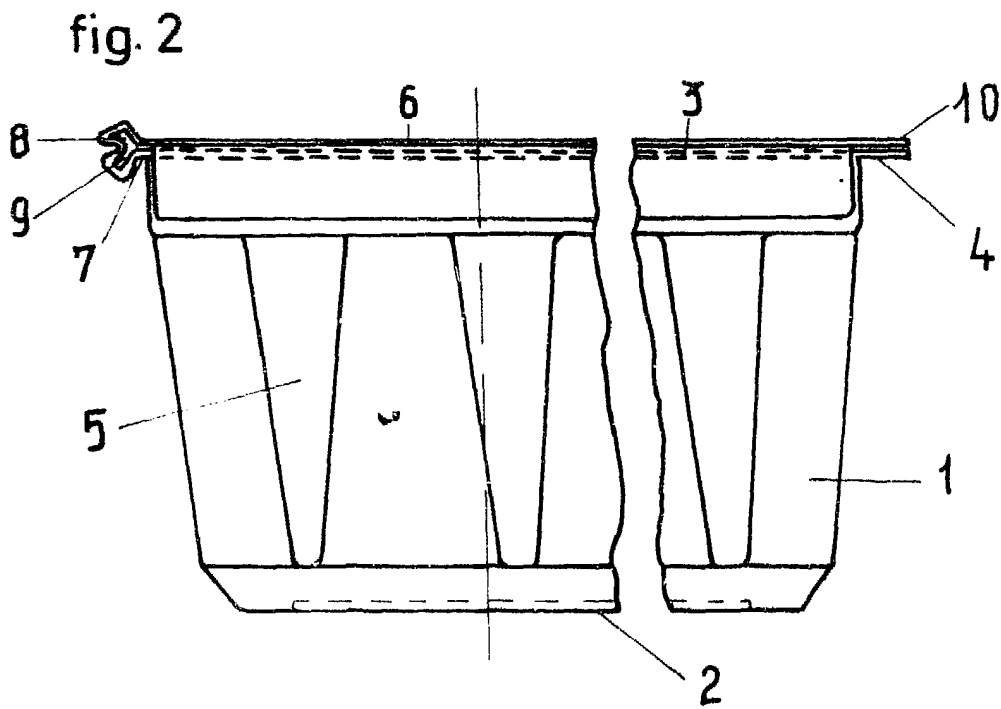


fig. 2

ESCALA VARIABLE

Madrid, 29 de OCTUBRE de 1982

BERNARDO UNGRIA

P. P.