



ESPAÑA

(10) ES (11) (21) (22)	NUMERO 268259	(19) Y
	FECHA DE PRESENTACION 20 OCT. 1982	

MODELO DE UTILIDAD

11 MAYO 1983

(30) PRIORIDADES:	(31) NUMERO	(32) FECHA	(33) PAIS
-------------------	-------------	------------	-----------

(47) FECHA DE PUBLICIDAD	(51) CLASIFICACION INTERNACIONAL <i>F23 G 3101</i>
--------------------------	---

(54) TITULO DE LA INVENCIÓN "ENCENDEDOR-BALA".	
---	--

(71) SOLICITANTE (S) D. Alberto Palmer Torrero	
---	--

DOMICILIO DEL SOLICITANTE BARCELONA - Balmes, 135	
--	--

(72) INVENTOR (ES)	
--------------------	--

(73) TITULAR (ES)	
-------------------	--

(74) REPRESENTANTE D. Luis Durán Cuevas	
--	--

MEMORIA DESCRIPTIVA

El presente Modelo de Utilidad se refiere a un encendedor, del tipo de los que se pueden transportar fácilmente en el bolsillo del usuario y que se caracteriza de forma fundamental por el hecho de presentar una forma exterior característica, al tomar una configuración idéntica a la de una bala de escopeta.

La amplia difusión que durante los últimos años ha tenido la utilización del encendedor, unido a la importante simplificación en la fabricación de los órganos internos fundamentales del mismo, ha traído como consecuencia el que se haya producido una amplia diversificación, tanto en la forma general de este tipo de dispositivos como en la constitución interna de los mismos, todo ello tendente a conseguir un importante abaratamiento en su coste, unido a un acabado estético adecuado.

El encendedor bala reivindicado, viene a ofrecer una notable curiosidad dentro del campo de los encendedores, ya que la característica diferenciativa fundamental del mismo consiste en que su forma general exterior, así como los materiales que se ha realizado son tales, que adopta un aspecto absolutamente idéntico a una bala de escopeta, siendo incluso igual el tamaño y peso, lo que le da un aspecto coincidente con el de este tipo de dispositivos.

El interior de un receptáculo en forma de bala, ha sido ocupado por una serie de cámaras y dispositivos que permiten su utilización como encendedor, lo que la

hace totalmente diferente a cualquiera de los existentes en el mercado.

Para facilitar la explicación se acompaña a la presente memoria una hoja de dibujos en la que se ha re-
5. presentado, a título de ejemplo ilustrativo y no limitativo, un caso de realización de un encendedor-bala, según los principios de las reivindicaciones.

En los dibujos:

En la figura 1 aparece una vista en alzado par-
10. cialmente seccionada de un despiece del encendedor-bala reivindicado, mientras que en la figura 2 es de ver en la misma una sección, asimismo en alzado, del citado encende-
dor-bala, completamente montado.

Tal y como es posible deducir de la indicada
15. hoja de dibujos, el encendedor-bala reivindicado adopta una forma longitudinal alargada exactamente idéntica al conjunto de la bala y cartucho, del tipo de los utiliza-
dos para disparar escopetas y similares, constituyendo la bala -1- el capuchón que cubre el dispositivo encendedor,
20. mientras que la vaina del cartucho -2- encierra en su interior una cámara -3-, en la que se colocará el gas licua-
do que permitirá el encendido, cámara que queda cerrada superiormente por un elemento -4-, portador del cabezal encendedor, existiendo una junta -5- que facilita el
25. cierre hermético superior de la cámara conteniendo el gas, cámara que inferiormente queda cerrada asimismo por un elemento -7- provisto de una rosca -8- al igual que la rosca -9- que presenta el elemento -4- antes descrito y

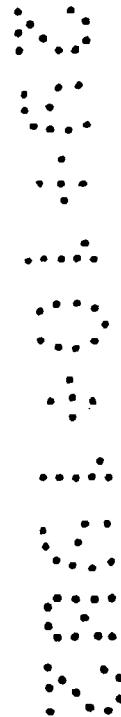
que le permite unirse a las paredes de la vaina -2-, pre
viéndose además la existencia de otra junta -10- que cie
rra la cámara inferiormente, siendo poseedor dicho ele-
mento -7- de una válvula -11- para facilitar el llenado
5. del gas y quedando el conjunto cerrado inferiormente me-
diante una pieza discoidal -12- que imita al percutor de
una bala tradicional y que mediante rosca cierra inferior
mente al conjunto.

Por lo que se refiere al cabezal -4- en el que
10. se halla incluído el dispositivo encendedor, posee este
un orificio vertical -13- que facilita la salida del gas
contenido en el interior de la cámara -3- hasta el elém
ento -14- que se halla provisto de un pequeño mango salien
te -15- que facilitará, al accionarlo horizontalmente, la
15. salida del gas, mientras que enfrentado al mismo se encuen
tra un elemento -16- provisto de una rosca -17- que rasca
rá contra la piedra alojada en el interior de -16-, piedra
que se hallará comprimida contra el cabezal rascador me-
diante un muelle -18-.

20. La observación de las figuras 1 y 2 demuestra
el parecido que existe entre el encendedor-bala reivindi
cado y una bala de tipo convencional, consiguiéndose al
fabricarla con los materiales adecuados que dicha identi
dad sea mucho mayor, por cuanto incluso el peso será muy
25. similar, toda vez que los distintos elementos que comp
nen el mecanismo del dispositivo reivindicado tienen un
peso y una colocación sensiblemente iguales a los de la
bala convencional, dado que el mecanismo encendedor colocado

en el interior del capuchón, constituye la parte más pesada, igual que en la bala, mientras que el interior de la vaina se halla prácticamente vacío formando una cámara, cámara que en la bala convencional se halla llena de pólvora, material de poco peso, quedando cerrada en la bala tradicional por el percutor, cuyo peso y forma son sensiblemente idénticos a los de la tapa que cubre inferiormente la válvula que facilita la carga del encendedor.

10. Todo cuanto no afecte, altere, cambie o modifique la esencia del encendedor-bala descrito, será variable a los efectos del actual Modelo.



N O T A.

Se reivindica como objeto de este registro por Modelo de Utilidad:

1.- Encendedor-bala, caracterizado porque se
5. ha realizado en una forma tal que su exterior resulta
totalmente idéntico al de una bala convencional, pare
cido que se aumenta al utilizar los materiales adecuados
en su constitución y constituyendo la bala propiamente
dicha el capuchón que cubre el mecanismo encendedor, el
10. cual se halla unido por rosca a la parte superior de la
vainas, cuyo interior hueco se convierte en la cámara de
almacenamiento del gas licuado, la cual queda cerrada in
feriormente por un tapón roscado provisto de la válvula
de llenado, la cual queda separada del exterior mediante
15. una tapa discoidal de forma y características iguales a
las del percutor de la bala convencional.

Sean cuales fueren las circunstancias que concu
rran en la esencialidad del Modelo de Utilidad definido en
la anterior reivindicación cuyo objeto es:

20. 2.- "ENCENDEDOR-BALA".

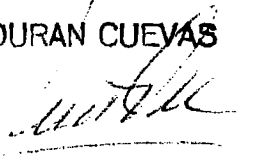
Consta la presente memoria de seis hojas fólia
das, mecanografiadas por una sola cara y de los dibujos
unidos a la misma.

Barcelona, 20 OCT. 1982

P.A. de D. Alberto Palmer Torrero,

LUIS DURAN CUEVAS

P. A.



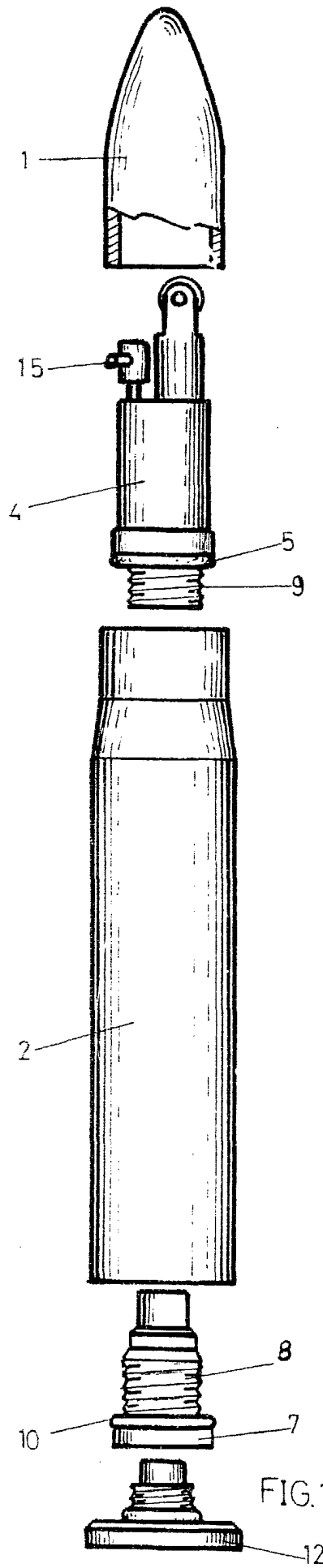


FIG. 1

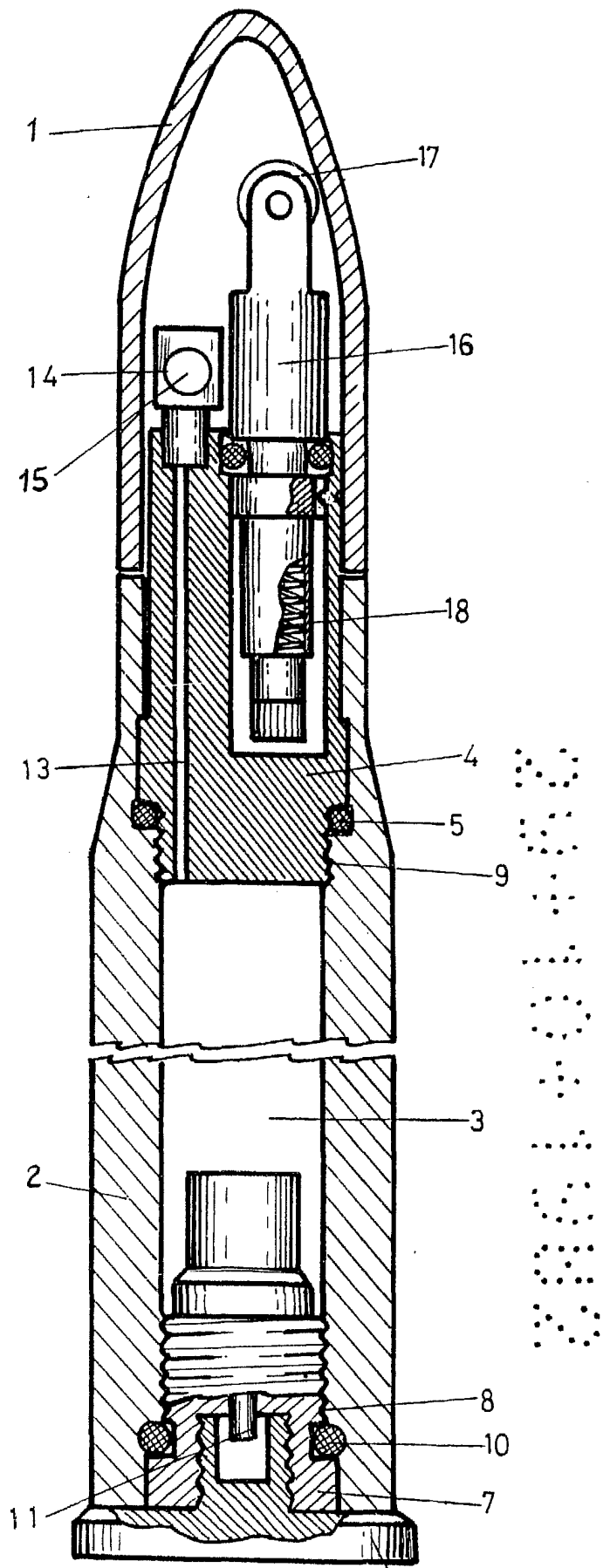


FIG. 2

BARCELONA, 20 OCT. 1982¹²
 P.A. LUIS DURAN CUEVAS
 p. p. *[Signature]*