



ESPAÑA

19 ES 21 22	11 NUMERO <b>268242</b>	10 Y
	FECHA DE PRESENTACION <b>28 OCT. 1992</b>	

MODELO DE UTILIDAD

**1 MAYO 1983**

30 PRIORIDADES: 31 NUMERO	32 FECHA	33 PAIS
------------------------------	----------	---------

47 FECHA DE PUBLICIDAD	51 CLASIFICACION INTERNACIONAL <i>E03D11/17</i>
------------------------	--

54 TITULO DE LA INVENCIÓN  INODORO.	
---	--

71 SOLICITANTE (S)  D. FRANCISCO PAREDES DE LA VIEJA	
--	--

DOMICILIO DEL SOLICITANTE Barrio del Progreso, c/ del Horno - Crta. de Algezares - (Murcia)	
--	--

72 INVENTOR (ES)	
------------------	--

73 TITULAR (ES)	
-----------------	--

74 REPRESENTANTE  D. JOSE MIGUEL GOMEZ-ACEBO Y POMBO.	
---	--

El presente Modelo de Utilidad se refiere a un inodoro, que comprende una taza, un aro de asiento adosable sobre el borde superior de la taza, y una cisterna o válvula de suministro de agua.

5 Los inodoros del tipo indicado, a pesar de ir dotados de tapa de cierre, articulada al aro de asiento o a la propia taza, producen siempre olores que se expanden por el recinto en que están instalados. Se han intentado diversas soluciones para evitar este problema, por ejemplo diseñando la tapa y su sifón de modo que en dicha tapa exista siempre un nivel de agua determinado. Sin embargo, aunque se haya conseguido reducir algo la producción de olores, nunca se ha conseguido su eliminación total.

15 El objeto de la invención es conseguir un inodoro que evite el problema apuntado, prácticamente en su totalidad, a base de crear una circulación forzada de aire en el interior de la taza, siempre que se desee, de modo que los olores sean aspirados de la misma y expulsados fuera del recinto o habitación.

20 De acuerdo con la invención, el inodoro comprende superiormente una cámara periférica que comunica, con el interior de la taza, a través de una serie de orificios regularmente espaciados. Esta cámara periférica comunica además con un compartimento externo de aspiración, a través de un conducto de intercomunicación. El compartimento citado lleva montado un ventilador, cuya aspiración está conectada al conducto de intercomunicación antes citado y cuya impulsión desemboca en el desagüe del inodoro, en un punto situado aguas abajo del sifón.

30 Con esta constitución, al poner en funcionamiento el ventilador, este aspira el aire de la taza expulsando



2 es hueco y define una cámara periférica 4, en cuya pared inter-  
na dispone de una infinidad de orificios 5, a través de los cua-  
les la citada cámara 4 comunica con el interior de la taza 1. La  
cámara 4 dispone además de una boca posterior 6, a la que se co-  
necta una conducción 7 de intercomunicación con la cámara de as-  
piración 8, en la cual va dispuesto un ventilador 9, que puede  
ir accionado por un pequeño motor eléctrico.

El ventilador 9 está representado de forma  
esquemática pero va dispuesto con la aspiración conectada al con-  
ducto 7 y con su impulsión conectada a la salida 10 que desemboca  
en el desagüe 11 del inodoro por debajo del sifón 12.

Con la constitución descrita, al poner en  
funcionamiento el ventilador 9, el aire contenido en la ~~taza~~ 1  
es aspirado a través de los orificios 5 y conducción 7, ~~para~~ ser  
expulsado al desagüe 11. Con esta disposición, se evita que los  
olores puedan extenderse a la habitación o recinto en que ~~esta~~  
instalado el inodoro.

Como puede comprenderse, la cámara superior  
4 podría ir formada en la parte superior de la pared del inodoro  
1. La cámara de aspiración 8 puede ser independiente de la taza  
o entrar a formar parte de la misma.

El aro superior 2 puede adoptar cualquier  
configuración, adecuada al tipo de taza 1 en que vaya a ir situa-  
da.

El conducto 7 estará preferentemente consti-  
tuido por una tubería flexible, que permitirá la instalación de  
la taza 1 y cámara de aspiración en la forma más adecuada en ca-  
da caso.

La cámara 8 puede consistir simplemente en  
la carcasa del ventilador 9, cuya aspiración se conecta a la con-

ducción 7 y cuya expulsión se conecta al orificio de salida 10.

5                    Descrita suficientemente la naturaleza del invento, así como la manera de realizarlo en la práctica, debe hacerse constar que las disposiciones anteriormente indicadas son susceptibles de modificaciones de detalle en cuanto que no alteren su principio fundamental.



REIVINDICACIONES

5 1.- Inodoro, caracterizado porque comprende superiormente una cámara periférica que comunica, con el interior de la taza, a través de una serie de orificios regularmente espaciados, y con un compartimento de aspiración externo, a través de un conducto de intercomunicación, cuyo compartimento lleva montado un ventilador, cuya aspiración esta conectada al conducto de intercomunicación citado, y cuya impulsión desemboca en el desagüe del inodoro, en un punto situado por debajo del sifón.

10 2.- Inodoro según la reivindicación 1, caracterizado porque el aro de la tapa es hueco, para definir la cámara periférica citada, y presenta inferiormente, en su pared interna, los orificios de comunicación con el interior de la taza, disponiendo en su parte posterior de una boca a la que se conecta el conducto de intercomunicación con el compartimento de aspiración.

15 3.- Inodoro, tal y como queda sustancialmente descrito en la presente Memoria e ilustrado en el dibujo adjunto.

Esta Memoria consta de cinco hojas escritas a máquina por una sola cara.

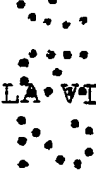
28 OCT: 1992

Madrid,

D. FRANCISCO PAREDES DE LA VIEJA

J. S. GARCIA ACEVEDO Y CAÑAS

n.º. P. F. Madrid Alejandro Calle 129



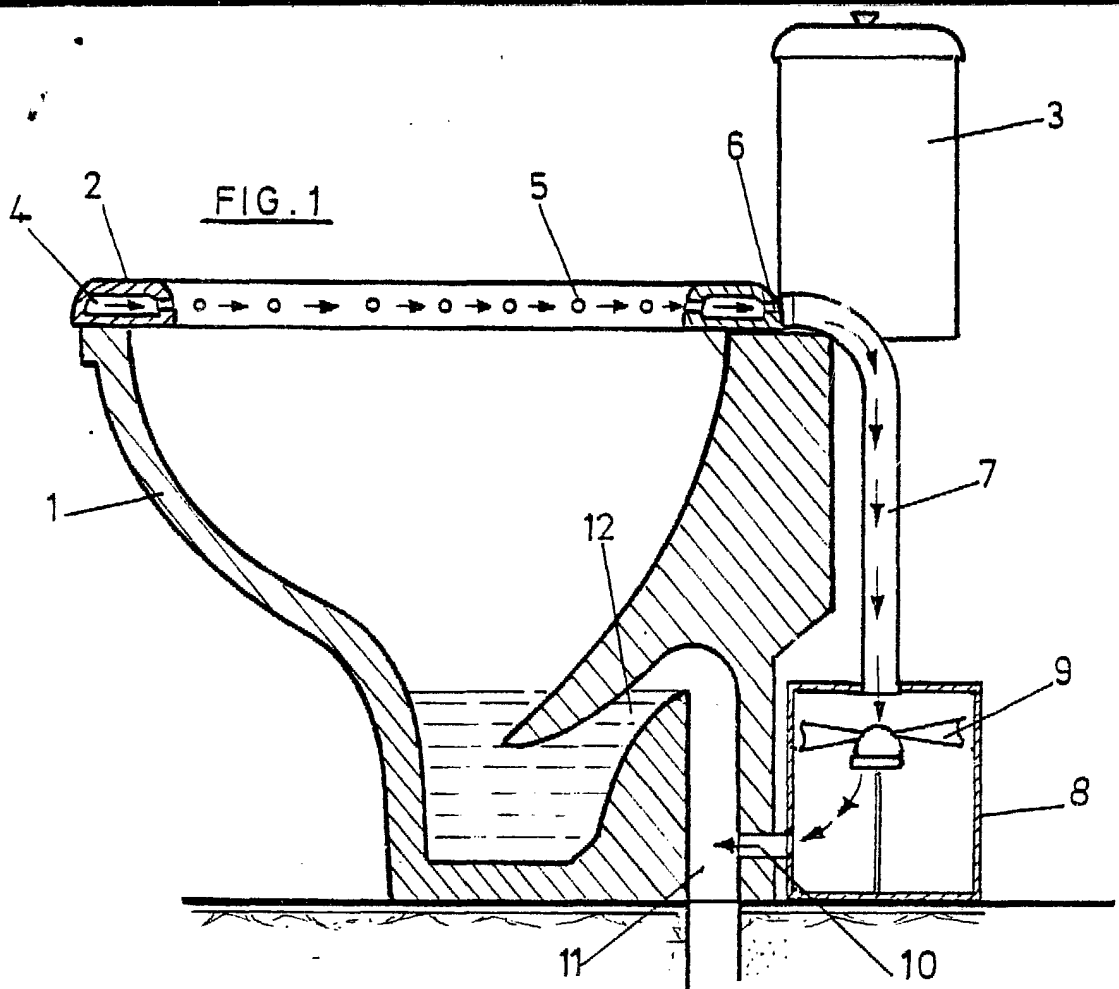


FIG. 2

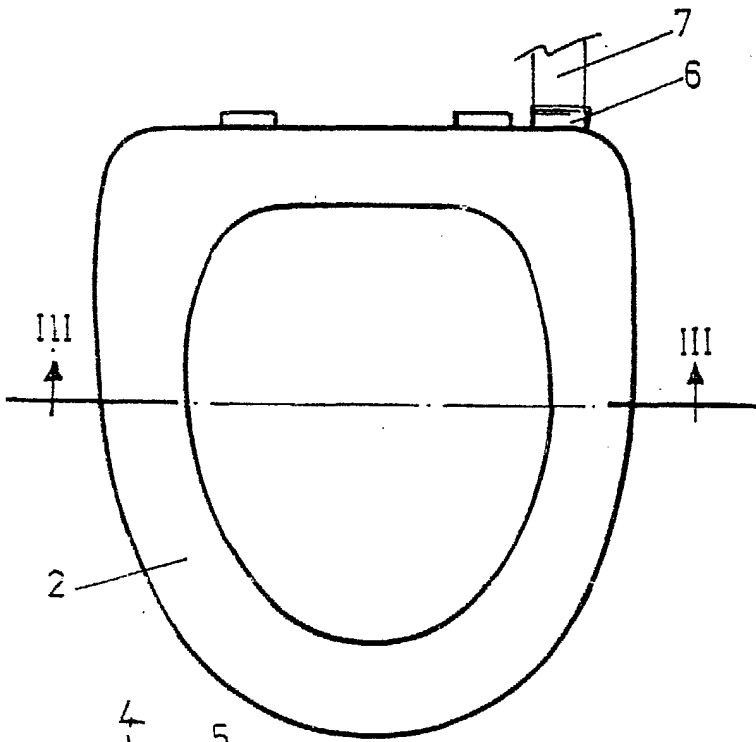
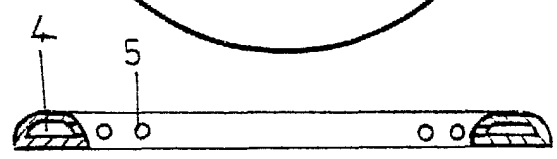


FIG. 3



Madrid 28 OCT. 1902  
 INGENIEROS A. GARCIA Y P. ROMERO  
 Calle de San Andrés, 11. Madrid.

ESCALA VARIABLE.