

REGISTRO DE LA PROPIEDAD INDUSTRIAL



ESPAÑA

19 ES 21 22	11 NÚMERO 268.239	10 Y
	FECHA DE PRESENTACION 28 octubre 1982	

MODELO DE UTILIDAD 1 MAYO 1983

30 PRIORIDADES 31 NÚMERO	32 FECHA	33 PAIS
-----------------------------	----------	---------

47 FECHA DE PUBLICIDAD	51 CLASIFICACION INTERNACIONAL <i>A63H 9/52</i>
------------------------	--

54 TITULO DE LA INVENCIÓN "DISPOSITIVO DE RETENCION, EN APERTURA Y CIERRE, PARA PUERTAS DE ARMARIOS DE JUGUETE".

71 SOLICITANTE (S) JUGUETES Y COCINAS, S.L.
--

DOMICILIO DEL SOLICITANTE 20 de noviembre, 12 - IBI (Alicante)

72 INVENTOR (ES)

73 TITULAR (ES)

74 REPRESENTANTE D. BERNARDO UNGRIA GOIBURU
--

1 El Estatuto vigente sobre Propiedad Industrial, -
de 26 de julio de 1929, en su texto refundido publicado el
30 de abril de 1930, establece los caracteres de patentabi-
lidad de las invenciones de tipo industrial que tienen por
8 objeto obtener ventajas sobre lo ya conocido, admitiendo --
por consiguiente como patentables, las nuevas máquinas, apa-
ratos, instrumentos, procesos de fabricación etc. La ampli-
tud de conceptos previstos como patentables, ha llevado al
legislador a aclarar (Artº. 46) que la enumeración conteni-
10 da en dicho cuerpo legal es puramente enunciativa y no limi-
tativa, haciéndola extensiva incluso a los descubrimientos
de tipo científico (Artº. 47).

El Decreto de 26 de Diciembre de 1947, recogiendo
la Orden de 18 de noviembre de 1935, confirma el criterio -
18 legal de que también serán patentables los instrumentos, ob-
jetos, o partes de los mismos, que aporten a la función a -
que son destinados, un beneficio o efecto nuevo, y en defi-
nitiva que constituyan una mejora sustancial sobre lo ante-
riormente conocido.

20 Pues bien, a tenor de lo expuesto, y en base al -
articulado que recoge los conceptos expresados, debe consi-
derarse, que la invención a que se refiere la presente memo-
ria, constituye una novedad industrial, con características
y ventajas que la hacen merecedora del privilegio de explo-
25 tación exclusiva que por ella se solicita, premiando así --
los méritos de quién aporta a la industria del país una mé-
jora efectiva y precisamente comprendida entre las enuncia-
das por la Ley como patentables. (Arts. 46 y 47 en relación
con el 171, en su nueva redacción afectada por la Orden de
30 18 de noviembre de 1935).

1 En su afan por lograr mejores costos y mayor ---
efectividad que hagan auténticamente competitivos los pre-
cios del juguete en el mercado internacional, la industria
5 juguetera se esfuerza en continuas creaciones e innovacio-
nes en los modelos que va lanzando, en los que, de forma -
sensible, puede apreciarse continuas reformas en sus técni-
cas de fabricación.

Este esfuerzo continuado a que nos referimos an-
teriormente, se traduce en reformas técnicas que, aunque -
10 no se aprecian exteriormente en el juguete, repercuten de-
finitivamente en su proceso de fabricación y, consiguente-
mente, en su costo. Dentro de este orden debemos conside--
rar el dispositivo de retención, en apertura y cierre, para
puertas de armarios de juguete, a que nos referimos en la
18 presente memoria.

En la actualidad los medios empleados para la --
apertura de puertas para juguetes son, por lo general, dis-
positivos independientes a base de muelles o flejes que se
20 adaptan con dificultad al medio requerido, resultando suma-
mente antiestéticas por la combinación de materiales tan -
distintos, y porque en ningún caso quedan ocultos a la vi-
sión del usuario infantil, amén de la peligrosidad que el
empleo de este tipo de elementos entraña debido a la curio-
sidad bien conocida de los niños.

25 Por otra parte, la aplicación de elementos cono-
cidos no pensados con la finalidad concreta a que se desti-
nan, obligan a una manipulación excesiva que encarecen al-
tamente sus índices de producción y elevan considerablemen-
te sus costos de fabricación.

1 referido a un dispositivo de retención, en apertura y cierre, para puertas de armarios de juguete, esta constituido por unas lengüetas flexibles en voladizo formadas o acopladas en el borde del estante o estantes que dividen el interior del armario en varios compartimientos, cuyas lengüetas en disposición horizontal y ligeramente anguladas hacia adelante, respecto del borde del estante, quedan parcialmente situadas detrás del borde vertical de la puerta.

5 La puerta comprende en su borde una aleta vertical orientada hacia el interior del hueco del armario, que mantiene permanentemente contacto con sus respectivas lengüetas flexibles, determinante de una extensión excéntrica del borde de la puerta que, en su movimiento de giro, por medio de unos tetones en función de eje, vencen la resistencia opuesta que ofrecen las mencionadas lengüetas flexibles, determinando las posiciones de abierto y cerrado de la puerta del armario.

10 Para ayudar a la interpretación de la idea expuesta se ha confeccionado, a título simplemente explicativo, un juego de planos que ilustra la presente memoria como un ejemplo de realización del dispositivo de retención, en apertura y cierre, para puertas de armarios de juguete.

15 En la figura 1a.- se ha representado una perspectiva en posición de montaje del dispositivo en cuestión. -
25 Vease que esta constituido por unas lengüetas flexibles --
-1- y -2- que constituyen extensiones angulares de la regleta -3- provista de una canal -4- para su adaptación al borde del estante -5-, el cual comprende rebajes extremos -6- que facilitan el espacio para la flexión de las mencionadas lengüetas -1- y -2-.

1 El borde de la puerta -7- comprende una aleta ver
tical -8-, por detrás de la cual quedan situadas parcialmen
te las referidas lengüetas -1- y -2-, la cual -8- se prolón
ga diagonalmente para constituir las zonas -9- y -10- para
5 el emplazamiento de los tetones en función de eje -11- y --
-12- alojables en los orificios -13- y -14- previstos al e-
fecto, respectivamente, en el techo -15- y piso -16- del ar-
mario.

10 En la figura 2a.- podemos observar una vista esque
mática en planta del dispositivo de retención para pué^{er}tas -
de armarios de juguete. En ella podemos apreciar a lá puer^{er}-
ta -1- en sus posiciones de abierta y cerrada, dándonos cuen^{er}-
ta que la aleta vertical -8- mantiene permanentemente con--
tacto con la lengüeta flexible -2- y que determina una ex--
15 tensión excéntrica del borde de la puerta que al girar por
sus tetones -11- y -12- flexiona sobre la citada lengüeta -
-2- hasta producir la apertura o cierre de la puerta. -7-. -
En esta misma figura pueden observarse otros detalles que -
han quedado reflejados con suficiente claridad en lá ante--
20 rior figura descrita.

No se considera necesario hacer más extensa esta
descripción para que cualquier persona perita en la materia
comprenda perfectamente cual es la idea que se desea paten-
tar, así como las ventajas que de su realización industrial
25 han de derivarse, ya que la inclusión de las lengüetas fle-
xibles en sustitución de los clásicos muelles o flejes, con
sensible aumento de su efectividad y totalmente ocultos a -
la visión del niño, reportan un avance importante en cuanto
a la efectividad de este tipo de dispositivos.

30 En otro orden de ventajas, debemos considerar que

1 las mencionadas lengüetas son producidas dentro de las ope-
raciones naturales en la fabricación del juguete, por consi-
guiente no requiere su aplicación de manipulaciones extras
5 en el montaje del juguete, con lo cual se obtiene un benefi-
cio económico importante que abarata sensiblemente sus cos-
tos de producción y, consiguientemente, su precio en el mer-
cado, por todo lo cual es indudable que el presente invento
es merecedor de los beneficios de un modelo de utilidad.

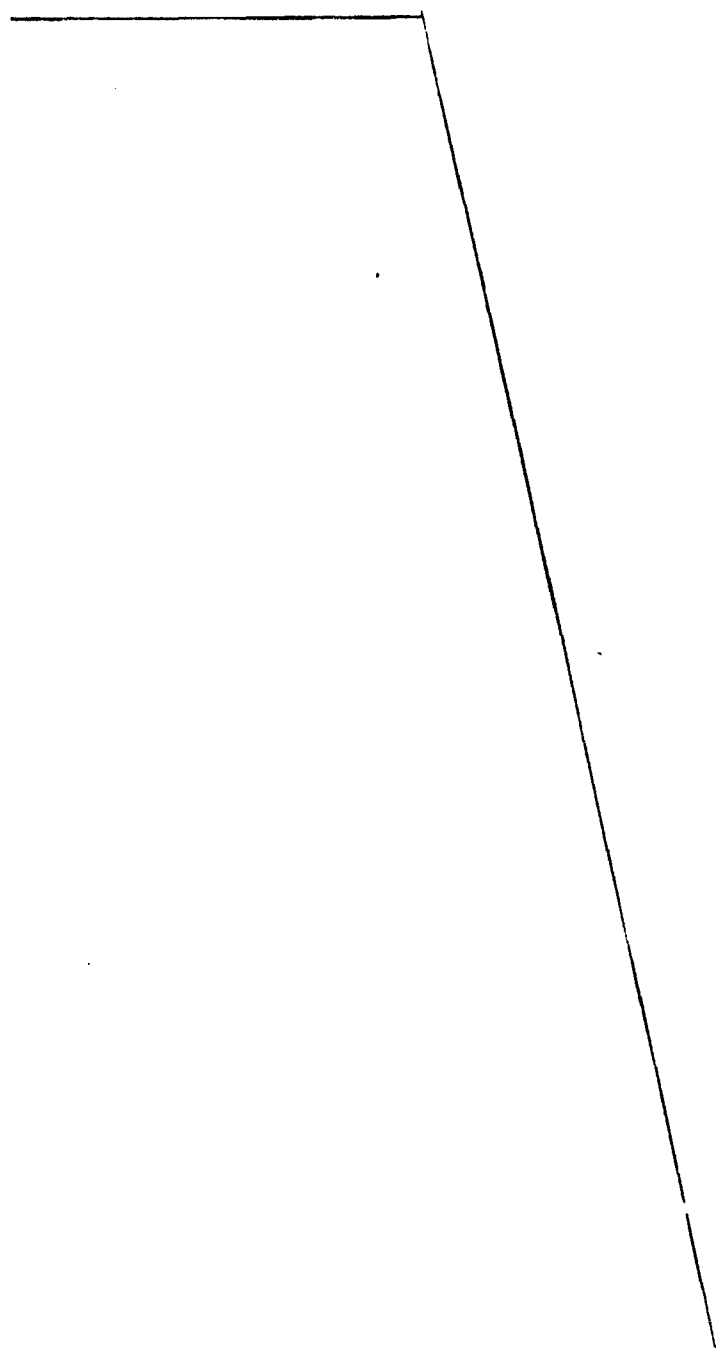
10

15

20

25

30



1 Hecha la descripción a que se refiere la memoria
que antecede, es preciso insistir en que los detalles de -
realización de la idea expuesta, pueden variar, es decir, -
que pueden sufrir pequeñas alteraciones, basadas siempre -
8 en los principios fundamentales de la idea, que son en esen-
cia los que quedan reflejados en los párrafos de la descrip-
ción hecha. En efecto, el Artículo 48 del Estatuto vigente
sobre Propiedad Industrial, establece como no patentables,
en su apartado tercero, "los cambios de forma, dimensiones
10 proporciones y materias de un objeto ya patentado" fijando
así el criterio del legislador en el sentido de que paten-
tada una idea que pueda dar lugar a una realidad práctica
e industrializable, nadie podrá apoyarse en ella para, a -
pretexto de haber introducido ligeras modificaciones, pre-
18 sentarla como nueva y propia.

Este principio, en cuanto al alcance de la protec-
ción del objeto patentado se refiere, se halla confirmado
por numerosas Sentencias del Tribunal Supremo, y entre
20 ellas, como más determinantes, en las de fecha 16 de octu-
bre de 1954, 23 de enero 1959, 20 de marzo 1964 y otras.

Establecido el concepto expresado, en cuanto a -
la amplitud que debe darse a la protección solicitada, se
redacta a continuación la Nota de Reivindicaciones, de ---
acuerdo con lo que se establece en el último párrafo del -
28 apartado tercero del artículo 100 de la Ley, sintetizando
así las novedades que se desean reivindicar:

NOTA DE REIVINDICACIONES

En resumen, el privilegio de explotación exclusi-
va que se solicita, recaerá sobre las reivindicaciones si-
30 guientes:

1

8

10

18

20

28

30

1a.- DISPOSITIVO DE RETENCION, EN APERTURA Y CIERRE, PARA PUERTAS DE ARMARIOS DE JUGUETE, caracterizado por estar constituido por unas lengüetas flexibles en voladizo formadas y/o acopladas en el borde del estante o estantes que dividen el interior del armario en varios compartimientos, cuyas lengüetas en disposición horizontal - dejan su extremo libre detras del borde vertical de la puerta, que se abisagra preferentemente con tetones salientes de la parte superior e inferior, para que exista una determinada extensión excéntrica del borde de la puerta - en su movimiento de apertura y se produzca la retención, - por las lengüetas flexibles, tanto en posición abierta como cerrada.

2a.- Se reivindica por último como objeto el que ha de recaer el modelo de utilidad que se solicita: DISPOSITIVO DE RETENCION, EN APERTURA Y CIERRE, PARA PUERTAS DE ARMARIOS DE JUGUETE.

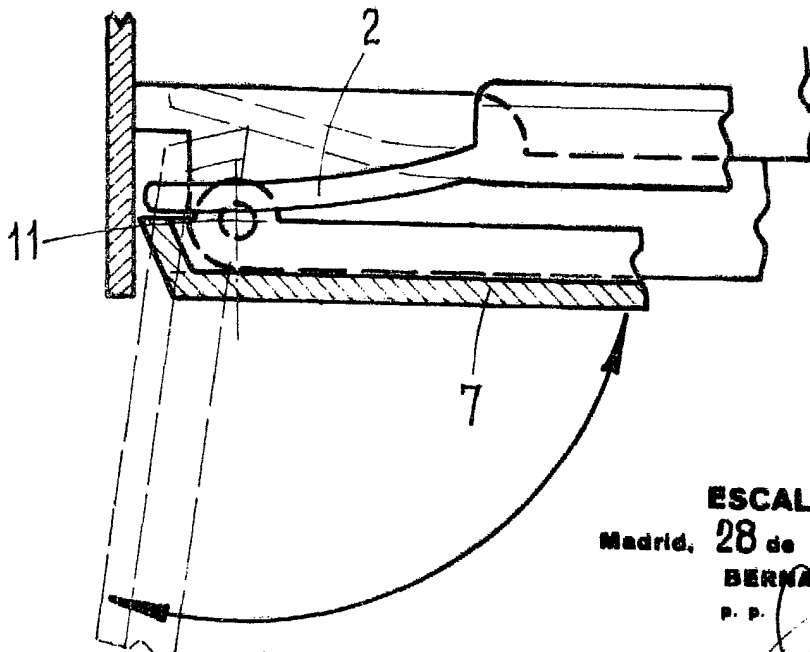
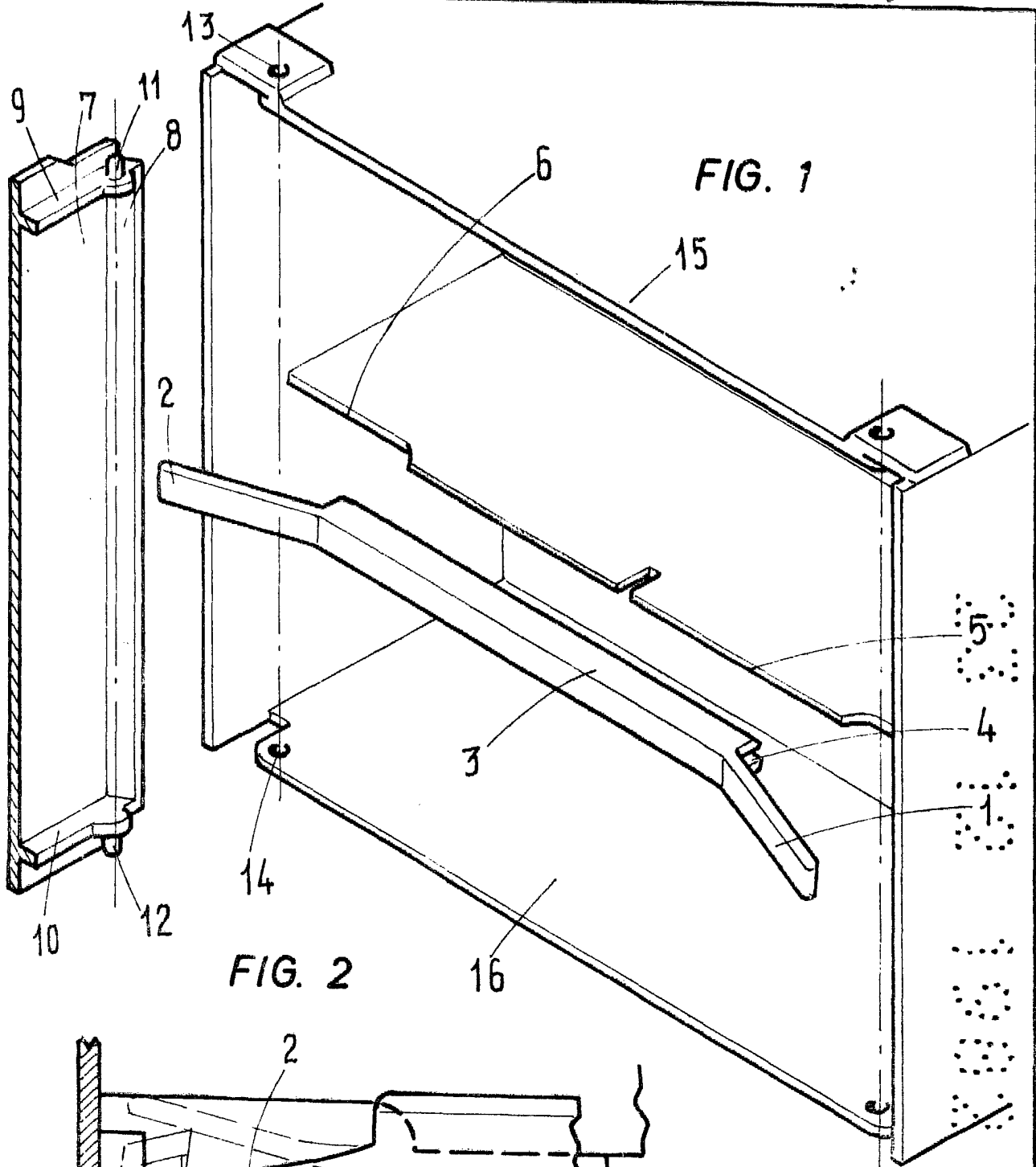
Todo conforme queda descrito y reivindicado en la presente memoria descriptiva que consta de ocho páginas mecanografiadas y dibujos adjuntos.

Madrid, 28 de octubre 1982

BERNARDO UNGRIA

P.P.





ESCALA VARIABLE
Madrid, 28 de Octubre. de 1982
BERNARDO UNGRIA
P. P.

