



ESPAÑA

19 ES 11 21 22	NUMERO 268.234	10 Y
	FECHA DE PRESENTACION 28 OCT. 1982	

MODELO DE UTILIDAD

1 MAYO 1983

30 PRIORIDADES: 31 NUMERO	32 FECHA	33 PAIS
------------------------------	----------	---------

47 FECHA DE PUBLICIDAD	51 CLASIFICACION INTERNACIONAL B65D 6/27
------------------------	--

54 TITULO DE LA INVENCIÓN " ENVASE PERFECCIONADO "
--

71 SOLICITANTE (S) D. SIXTO COLLAZOS MARTINEZ

DOMICILIO DEL SOLICITANTE ALICANTE.- C/. La Vega, 3.-

72 INVENTOR (ES) D. SIXTO COLLAZOS MARTINEZ

73 TITULAR (ES) D. SIXTO COLLAZOS MARTINEZ
--

74 REPRESENTANTE D. MARIO SOLER JOVER

El Estatuto vigente sobre Propiedad Industrial, de 26 de Julio de 1.929, en su texto refundido, publicado el 30 de Abril de 1.930, establece los caracteres de patentabilidad de las invenciones de tipo industrial que tienen por objeto obtener ventajas sobre lo ya conocido, admitiendo por consiguiente como patentables, las nuevas máquinas, aparatos, instrumentos, procesos de fabricación, etc. La amplitud de conceptos previstos como patentables, ha llevado al legislador a aclarar (Artº 46) que la enumeración contenida en dicho cuerpo legal es puramente -- enunciativa y no limitativa, haciéndola extensiva incluso a los descubrimientos de tipo científico (Artº 47);

El Decreto de 26 de Diciembre de 1.947, recogiendo la Orden de 18 de Noviembre de 1.935, confirma el criterio legal de que también serán patentables los instrumentos, objetos, o partes de los mismos, que aporten a la función a que son destinados, un beneficio o efecto nuevo, y en definitiva que constituyan una mejora sustancial sobre lo anteriormente conocido.

Pués bien, a tenor de lo expuesto, y en base al articulado que recoge los conceptos expresados, debe considerarse, que la invención a que se refiere la presente memoria, constituye una novedad industrial, con características y ventajas que la hacen merecedora del privilegio de explotación exclusiva que por ella se solicita, -- premiando así los méritos de quien aporta a la industria del país una mejora efectiva y precisamente comprendida entre las enunciadas por la Ley como patentables. (Arts. 46 y 47 en relación con el 171, en su nueva redacción afectada por la Orden de 18 de Noviembre de 1.935).

El presente registro de Modelo de Utilidad, concierne como su enunciado indica, a un envase perfeccionado, de acuerdo con la descripción detallada que del mismo se realiza, debiendo interpretarse siempre éste concepto en su más amplio sentido y nunca en limitativo.

Este resultado industrial, mejora notablemente todo cuanto sobre el particular se conoce y utiliza actualmente, tanto por su sencillez constructiva, como de aplicación, resistencia, duración, indeformabilidad y economía.

Para la debida comprensión de éste objeto, se adjunta a la presente memoria descriptiva, una hoja de planos, en la que a título de ejemplo, se representan todas y cada una de las partes que lo forman y relación que guardan entre sí.

En la citada hoja de dibujos, queda representado:
FIGURA PRIMERA.- La misma muestra una vista en perspectiva de un lateral de un envase, formado a partir de la aplicación de unos perfiles biselados de sección triangular, a los cuales se les fija por los medios más adecuados, las correspondientes coberturas que en conjunto formarán el envase propiamente dicho.

FIGURA SEGUNDA.- Es una vista en planta de ésta disposición de perfiles triangulares.

FIGURA TERCERA.- Ilustra otra perspectiva de un envase terminado y constituido por los elementos antedichos.

En éstas figuras y con el mismo valor en todas ellas, se aprecian las siguientes referencias:

1.- Testeros de sección triangular y de dimensiones

apropiadas que forman el soporte general de cada envase.

Estos elementos -1-, podrán ser rígidos o semirrí-
gidos y contruídos en cualquier clase de material apro-
piado, con especial preferencia escogidos entre los más
5 económicos, ya que la baratura es una de las caracterís-
ticas principales de ésta nueva concepción.

2.- Laterales de cobertura del envase, que forman
sus propios lados e incluso el fondo y la tapa, si así -
se considerase más conveniente.

10 Estos lados, de materiales adecuados, se fijan so-
bre el soporte básico una vez montado éste por los medios
más adecuados y se procede a su fijación mediante el sis-
tema más idóneo.

15 Está previsto que los perfiles triangulares, para
conseguirse una mayor economía, puede obtenerse por el -
seccionamiento longitudinal de regletas de madera, o si-
milares, con lo cual el aprovechamiento de ésta materia
es completo, no resultando ningún residuo.

20 En la colocación de los laterales, se partirá de
unidades independientes de materiales en cada lado, o -
bien se procederá a su colocación a partir del empleo de
láminas, por ejemplo, de cartón, y se adaptará en forma
envolvente.

25 Cualquier sistema empleado está comprendido dentro
del área de ésta protección legal.

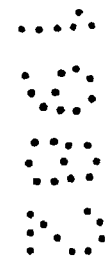
En la fabricación de éste envase, se utilizarán -
los materiales más adecuados, siendo sus formas y dimen-
siones las más convenientes.

30 Descrita suficientemente la naturaleza del Modelo,
se hace constar expresamente que cualquier modificación

de detalle que se introduzca en el mismo, se considerará incluida dentro de ésta protección, en tanto que no altere o modifique esencialmente su finalidad característica.

N O T A

5 Por último, se declaran de novedad y utilidad, las siguientes:



R E I V I N D I C A C I O N E S

5 1º- Envase perfeccionado, caracterizado esencialmente porque comprende la disposición de un armazón básico, constituido por el ensamblaje de unos listones de material apropiado que presentan una sección triangular y -
cuyo biselado establece el máximo coeficiente de resistencia a todas las presiones internas o exteriores, estando previsto que sobre éste soporte general se adapten planos de cobertura unidos permanentemente al bastidor referido
10 y asociados por los medios más apropiados.

2º- ENVASE PERFECCIONADO.

Todo ello, tal y como se describe en la presente memoria, que consta de seis páginas escritas a máquina, -
así como de la correspondiente hoja de planos.

Madrid, 28 OCT. 1982

MARIO SOLER JOVER

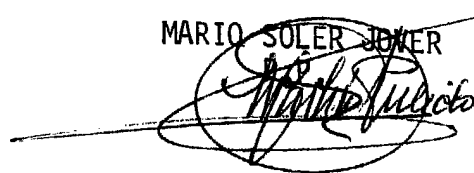


FIG. 1

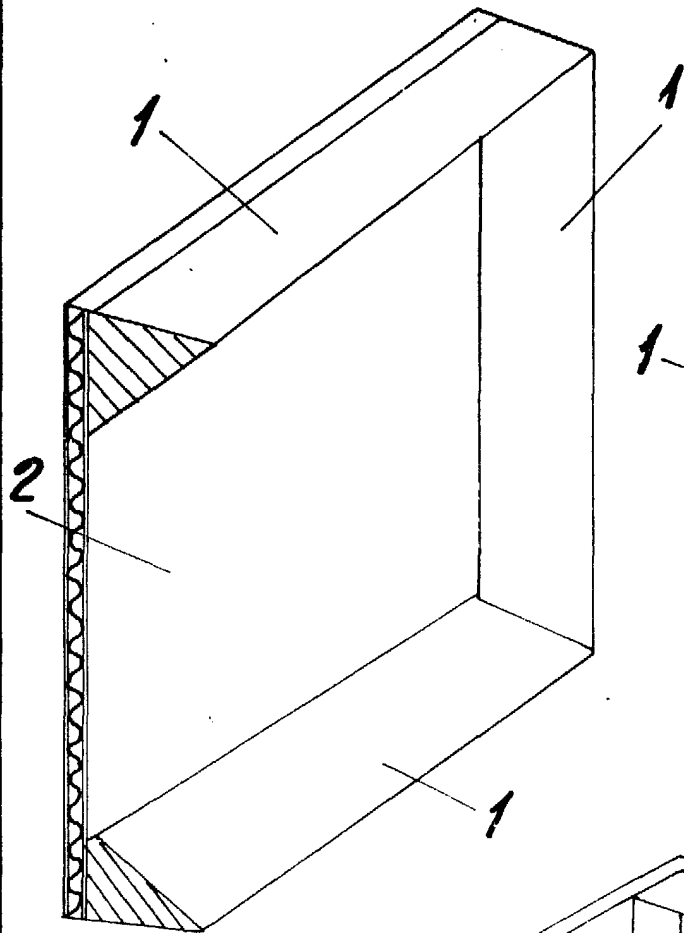


FIG. 2

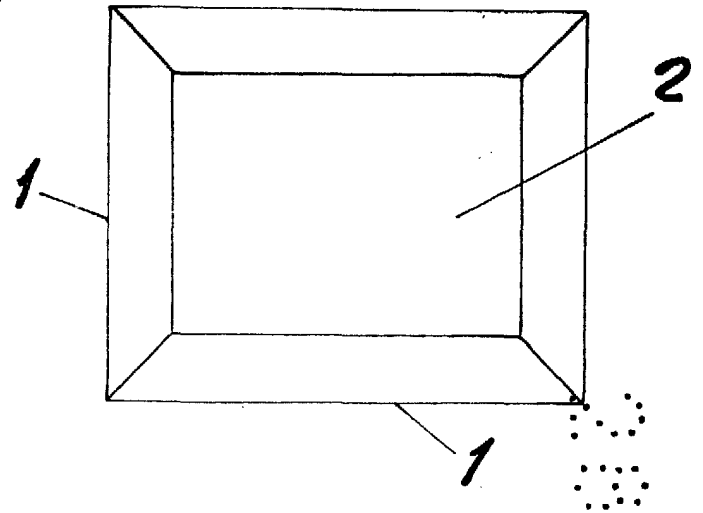
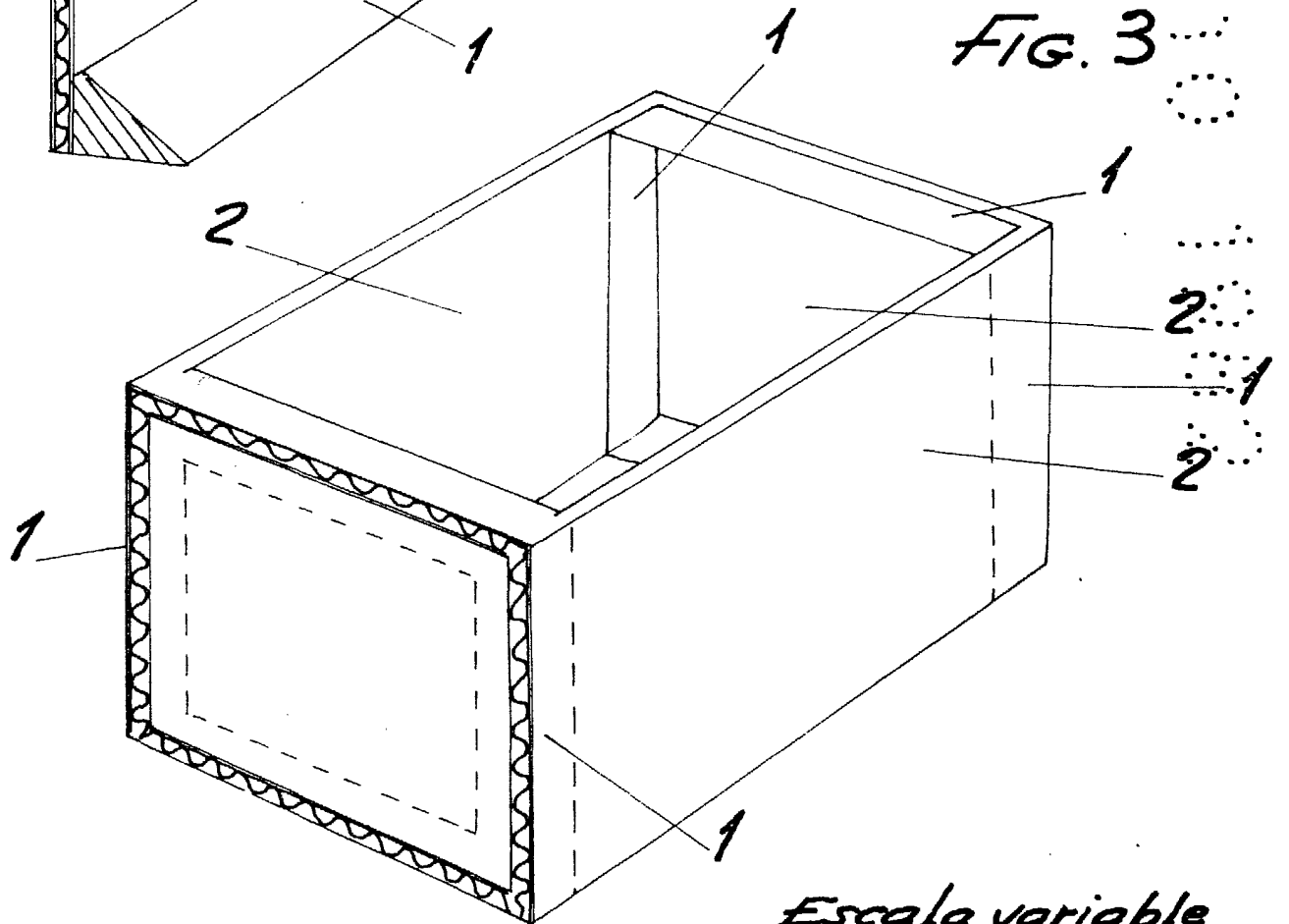


FIG. 3



Escala variable
Madrid, 28 OCT. 1982

J. A. Galán