



ESPAÑA

19 ES	11	268.228/1	10 Y
	21		
	22	FECHA DE PRESENTACION	
		27 Octubre 1982	

MODELO DE UTILIDAD

16 OCT. 1983

30 PRIORIDADES:	32 FECHA	33 PAIS
31 NUMERO		

47 FECHA DE PUBLICIDAD	51 CLASIFICACION INTERNACIONAL
	B2GB 13/60

54 TITULO DE LA INVENCIÓN
DISPOSITIVO MULTIUSO DE CORTE, PERFECCIONADO.

71 SOLICITANTE (S):
INDUSTRIAS PETRUS, S.A.

DOMICILIO DEL SOLICITANTE
Po Torras y Bages, 28 - 30 BARCELONA.- 30

72 INVENTOR (ES)

73 TITULAR (ES)

74 REPRESENTANTE
D. BERNARDO UNGRIA GOTIBURU

1 El Estatuto vigente sobre Propiedad Industrial, de  
26 de Julio de 1929, en su texto refundido publicado el 30  
de Abril de 1930, establece los caracteres de patentabili-  
dad de las invenciones de tipo industrial que tienen por  
5 objeto obtener ventajas sobre lo ya conocido, admitiendo  
por consiguiente como patentables, las nuevas máquinas, a-  
paratos, instrumentos, procesos de fabricación, etc. La am-  
plitud de conceptos previstos como patentables, ha lleyado  
al legislador a aclarar (Artº. 46) que la enumeración con-  
10 tenida en dicho cuerpo legal es puramente enunciativa y no  
limitativa, haciéndola extensiva incluso a los descubrimien-  
tos de tipo científico (Artº. 47).

El Decreto de 26 de Diciembre de 1947, recogiendo  
la Orden de 18 de Noviembre de 1935, confirma el criterio  
15 legal de que también serán patentables los instrumentos, ob-  
jetos, o partes de los mismos, que aporten a la función a  
que son destinados, un beneficio o efecto nuevo, y en defi-  
nitiva que constituyan una mejora sustancial sobre lo ante-  
riormente conocido.

20 Pues bien, a tenor de lo expuesto, y en base al ar-  
ticulado que recoge los conceptos expresados, debe conside-  
rarse, que la invención a que se refiere la presente memo-  
ria, constituye una novedad industrial, con características  
y ventajas que la hacen merecedora del privilegio de explo-  
25 tación exclusiva que por ella se solicita, premiando así  
los méritos de quien aporta a la industria del país una me-  
jora efectiva y precisamente comprendida entre las enuncia-  
das por la Ley como patentables. (Arts. 46 y 47 en relación  
30 con el 171, en su nueva redacción afectada por la Orden de  
18 de Noviembre de 1.935).

1 El objeto de la presente invención, tal como se expresa en el enunciado de esta memoria descriptiva, consiste en un dispositivo multiuso de corte, perfeccionado.

5 Durante las actividades escolares, para realizar algunos trabajos manuales, para el uso particular o en una oficina, etc., se precisa la utilización de diversos elementos tales como tijeras, cortadores, afilalápices, etc. Todos los elementos citados constituyen convencionalmente útiles independientes de tamaño reducido, que fácilmente se extravían entre los papeles o los demás objetos que se manejan durante la actividad que se realiza.

15 Resulta evidente que la solución ideal consiste en agrupar todos los útiles en uno solo, puesto que de este modo siempre lo tendremos a mano y el riesgo de pérdida queda prácticamente anulado.

20 A tal fin, el dispositivo multiuso de corte en cuestión es del tipo que comprende dos hojas complementadas y articuladas entre sí. Ambas hojas son operantes en función de corte tanto separadas como complementadas.

25 Cada una de las hojas está posicionada y retenida en un portahojas específico, ventajosamente no simétrico y siendo aquellos portahojas vinculables y desvinculables entre sí a partir de una articulación que está provista de medios de retención y/o enclavamiento.

30 Uno de los portahojas es sufridera respecto al otro, tanto en su posición con respecto a las hojas de corte como respecto al otro portahojas. El portahojas sufridera está constituido por un cuerpo acodado en el que

1 en posición extrema se dispone una hoja cambiabile, cuyo  
frente de corte está dirigido hacia el interior, mien-  
tras que el otro portahojas presenta su hoja, que tambien  
es cambiabile, dirigida al exterior de su acodado.

5 Ambos portahojas, en la zona de articulación,  
presentan un rebaje que afecta hasta la parte anterior,  
donde se rehunde la hoja de corte. Dicho rebaje determi-  
na la zona de acoplamiento a los portahojas.

10 Uno de dichos portahojas, preferentemente el  
que actua como sufridera, presenta una prolongación que,  
estando ventajosamente constituido de la misma masa que  
le materializa, determina un fleje de retorno o expansión  
entre ambos portahojas cuando el dispositivo activa en  
función de cizalla o tijera. Entre ambas superficies  
15 acodadas en yuxtaposición se han previsto unos topes de  
retención posicional.

20 El portahojas sufridera, que presenta su hoja  
con el filo dirigido hacia la parte interna del acodado,  
está dotado, en la parte destinada a definir la empuñadu-  
ra, de un plano que es ventajosamente paralelo a la hoja  
para constituir una base de deslizamiento y apoyo respec-  
to a una guía de corte longitudinal, sobre la que se des-  
p laza el portacuchillas con la cuchilla presionando sobre  
la superficie a cortar.

25 El otro portacuchillas, cuyo ángulo de acoda-  
miento es menor y en el que el filo de la hoja de corte  
está dirigido hacia el exterior del acodado, constituye  
una herramienta cortante de acción transversal a la cuchi-  
lla, para su utilización como afilalápices, por ejemplo.

30 Con objeto de ilustrar convenientemente cuanto

1 hasta ahora hemos expuesto, se acompaña a la presente me-  
2 moria descriptiva y formando parte integrante de ella,  
3 una hoja de dibujos en la que de un modo simplificado y  
4 esquemático se ha representado un ejemplo puramente ilus-  
5 trativo, no limitativo de las posibilidades prácticas de  
6 realización.

7 En la figura 1 aparece una vista en perspectiva  
8 del conjunto con los portahojas separados, en la que se  
9 aprecian los principales elementos que integran el dispo-  
10 sitivo.

11 En la figura 2 aparece otra vista en perspec-  
12 tiva del dispositivo en su posición de uso como tijera.

13 En la figura 3 se representa un detalle de uno  
14 de los portahojas actuando como cortador.

15 En la figura 4 aparece otro detalle de uno de  
16 los portahojas actuando como afilalápices.

17 En base a las citadas figuras, referenciamos:  
18 1 y 2 hojas de corte, 3 y 4 portahojas, 5 articulación,  
19 6 medios de retención y/o enclavamiento, 7 fleje de re-  
20 torno, 8 tope, 9 plano de guía y 10 extremo de los porta-  
21 hojas.

22 El dispositivo está formado por dos portahojas  
23 3 y 4 que se complementan y pueden articularse entre sí.  
24 Cada uno de los portahojas 3 y 4 incorpora una hoja 1 y 2  
25 que se disponen a modo de tijera cuando los portahojas 3  
26 y 4 están vinculados entre sí, a través de la articulación  
27 5.

28 La articulación 5 presenta, en el portahojas 3,  
29 unas expansiones laterales que penetran en unas ranuras -  
30 practicadas en el portahojas 4, constituyendo de tal modo

1 al medio de retención y/o enclavamientos 6 entre aquellos portahojas 3 y 4 para que el conjunto actúe como tijera.

5 El portahojas 3 constituye la sufridera cuando el conjunto se utiliza como tijera. Para establecer la apertura automática de las hojas 1 y 2, el portahojas 3 incorpora el fleje de retorno 7; por su parte, el portahoja 4 ofrece el tope 8 que limita el cierre de las hojas 1 y 2. ....

10 La hoja 1 se sitúa con el frente de corte hacia el interior del acodado definido por el cuerpo del portahoja 3, mientras que la hoja 2 se dispone con el frente hacia el exterior del acodado del cuerpo del portahoja 4. Ambas hojas 1 y 2 son recambiables y quedan alojadas en un rebaje practicado en el portahoja correspondiente.

15 Los extremos 10 de los portahojas 3 y 4, constituyen una protección frontal de seguridad para evitar posibles accidentes causados por el filo de la hoja correspondiente. Dichos extremos 10 son flexibles y ceden para permitir la utilización de aquellos portahojas 3 y 4 como cortador.

20 El mango del portahoja 3 ofrece el plano 9 que es paralelo a la hoja 1, para establecer una guía de corte cuando se apoya dicho plano 9 contra una regleta o similar. Por su parte, el portahoja 4 puede ser individualmente utilizado como cortador tal como se muestra en la figura 3 o bien como afilalápices tal como se representa en la figura 4.

1 Hecha la descripción a que se refiere la memoria  
que antecede, es preciso insistir en que los detalles de  
realización de la idea expuesta, pueden variar, es decir,  
que pueden sufrir pequeñas alteraciones, basadas siempre  
5 en los principios fundamentales de la idea, que son en esen-  
cia los que quedan reflejados en los párrafos de la descrip-  
ción hecha. En efecto, el Artículo 48 del Estatuto vigente  
sobre Propiedad Industrial, establece como no patentables,  
en su apartado tercero, "los cambios de forma, dimensiones,  
10 proporciones y materias de un objeto ya patentado" fijando  
así el criterio del legislador en el sentido de que paten-  
tada una idea que pueda dar lugar a una realidad práctica  
e industrializable, nadie podrá apoyarse en ella para, a  
pretexto de haber introducido ligeras modificaciones, pre-  
15 sentarla como nueva y propia.

Este principio, en cuanto al alcance de la protec-  
ción del objeto patentado se refiere, se halla confirmado  
por numerosas Sentencias del Tribunal Supremo, y entre -  
ellas, como más terminantes, en las de fechas 16 de octubre  
20 de 1954, 23 de enero de 1959, 20 de marzo de 1964 y otras.

Establecido el concepto expresado, en cuanto a la  
amplitud que debe darse a la protección solicitada, se re-  
dacta a continuación la Nota de Reivindicaciones, de acuer-  
do con lo que se establece en el último párrafo del apar-  
25 tado tercero del Artículo 100 de la Ley, sintetizando así  
las novedades que se desean reivindicar:

#### NOTA DE REIVINDICACIONES

En resúmen, el privilegio de explotación exclusi-  
va que se solicita, recaerá sobre las reivindicaciones si-  
30 guientes:

1

1ª.- "DISPOSITIVO MULTIUSO DE CORTE, PERFECCIONADO".- que siendo del tipo en que intervienen dos hojas complementadas y articuladas, se caracteriza esencialmente porque ambas hojas son operantes por separado en función de corte y son operantes complementadas en función de corte, estando cada una de las hojas posicionada y retenida en un portahojas específico ventajosamente no simétrico y siendo los portahojas vinculables entre sí y desvinculables en una articulación que está provista de medios de retención y/o enclavamiento.

5

10

15

20

2ª.- "DISPOSITIVO MULTIUSO DE CORTE, PERFECCIONADO".- según reivindicación anterior caracterizado esencialmente porque uno de los portahojas es sufridera respecto al otro, tanto en su posición con respecto a las hojas de corte como al otro portahojas estando el portahojas sufridera constituido por un cuerpo acodado en el que en posición extrema se dispone una hoja cambiabile con el frente de corte dirigido hacia el interior, en tanto que el otro portahojas presenta su hoja, también cambiabile dirigida al exterior de su acodado.

25

30

3ª.- "DISPOSITIVO MULTIUSO DE CORTE, PERFECCIONADO".- segun reivindicaciones anteriores caracterizado esencialmente porque ambos portahojas presentan en la zona de articulación un rebaje que afecta hasta la parte anterior donde se rehunde la hoja de corte, cuyo rebaje determina la zona de acoplamiento de los portahojas, con la particularidad de que uno de dichos portahojas, preferentemente el que actúa de sufridera presenta una prolongación, ventajosamente de la misma masa que le materializa, que constituye un fleje de retorno o expansión entre ambos portahojas cuando el dis-

1 positivo actúa en función de cizalla o tijera, habiéndose -  
previsto entre ambas superficies acopladas en yuxtaposición  
topes de retención posicional.

5 4ª.- "DISPOSITIVO MULTIUSO DE CORTE, PERFECCIONA-  
DO".- según reivindicaciones anteriores caracterizados esen-  
cialmente porque el portahojas sufridera, que presenta su ho-  
ja con el filo dirigido hacia la parte interna del acodado,  
está dotado en la parte destinada a empuñadura de un plano,  
10 ventajosamente paralelo a la hoja, que constituye una base  
de deslizamiento y apoyo para una guía de corte longitudinal  
sobre la que se desplaza el portacuchillas con la cuchilla  
presionando la superficie a cortar.

15 5ª.- "DISPOSITIVO MULTIUSO DE CORTE, PERFECCIONA-  
DO".- según reivindicaciones anteriores caracterizados esen-  
cialmente porque el otro portacuchillas, cuyo ángulo de aco-  
damiento es menor y en el que el filo de la hoja de corte es  
está dirigido hacia el exterior del acodado constituye una he-  
rramienta cortante de acción transversal a cuchilla.

20 6ª.- Se reivindica por último como objeto sobre el  
que ha de recaer el Modelo de Utilidad que se solicita: -  
"DISPOSITIVO MULTIUSO DE CORTE, PERFECCIONADO".

25 Todo conforme queda descrito y reivindicado en la  
presente memoria descriptiva que consta de nueve páginas me-  
canografiadas y dibujos adjuntos.

Madrid, 27 Octubre 1.982

BERNARDO UNGRIA

F.P.



Fig. 1

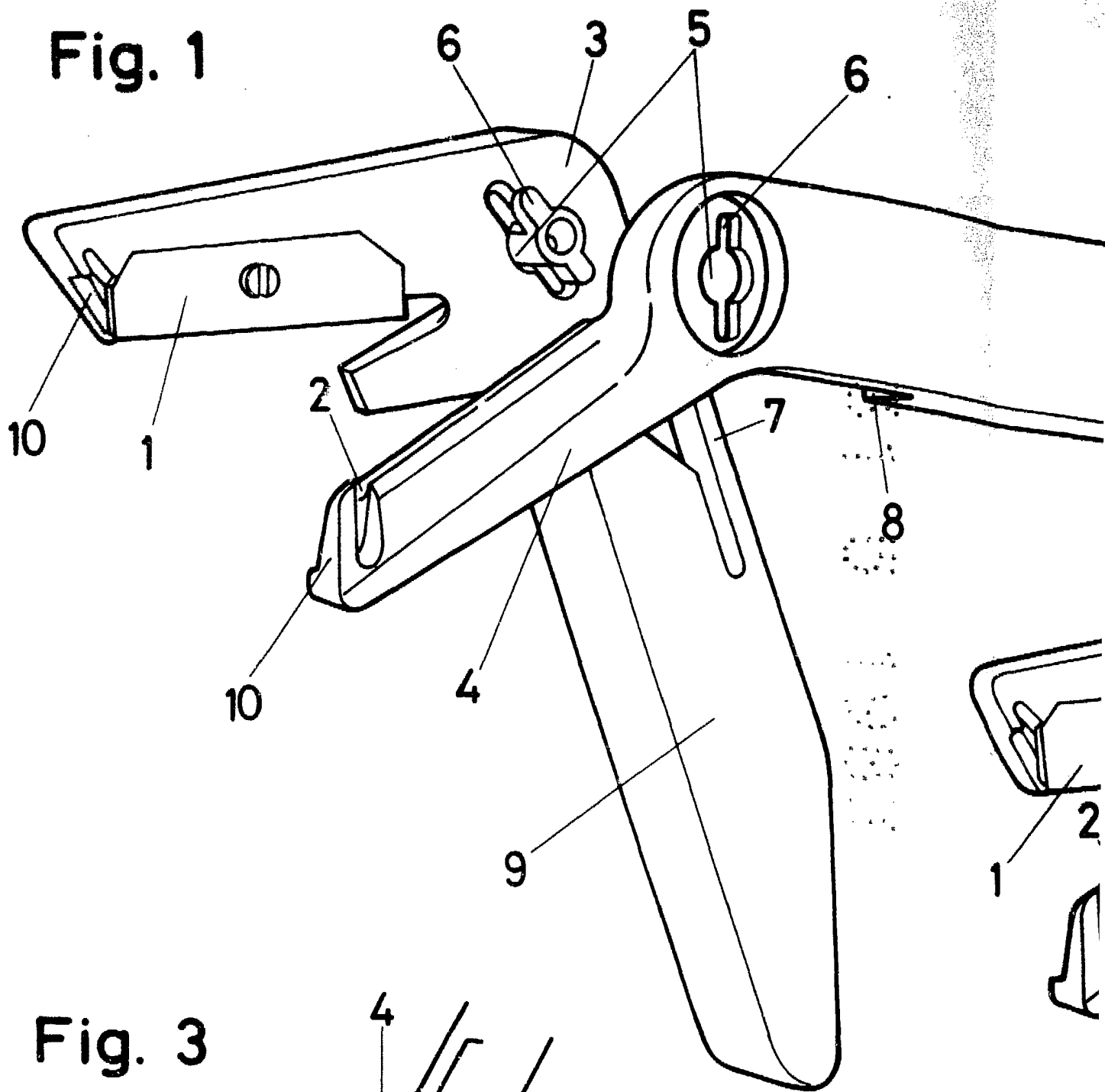


Fig. 3

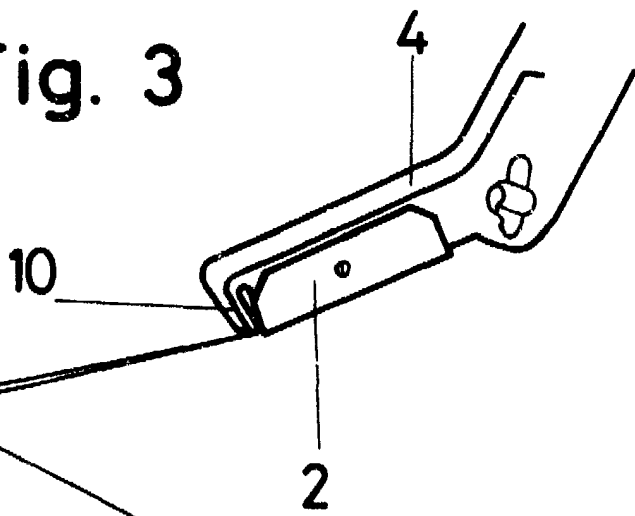
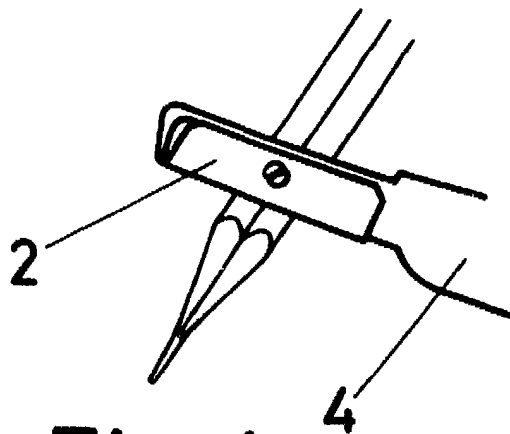


Fig. 4



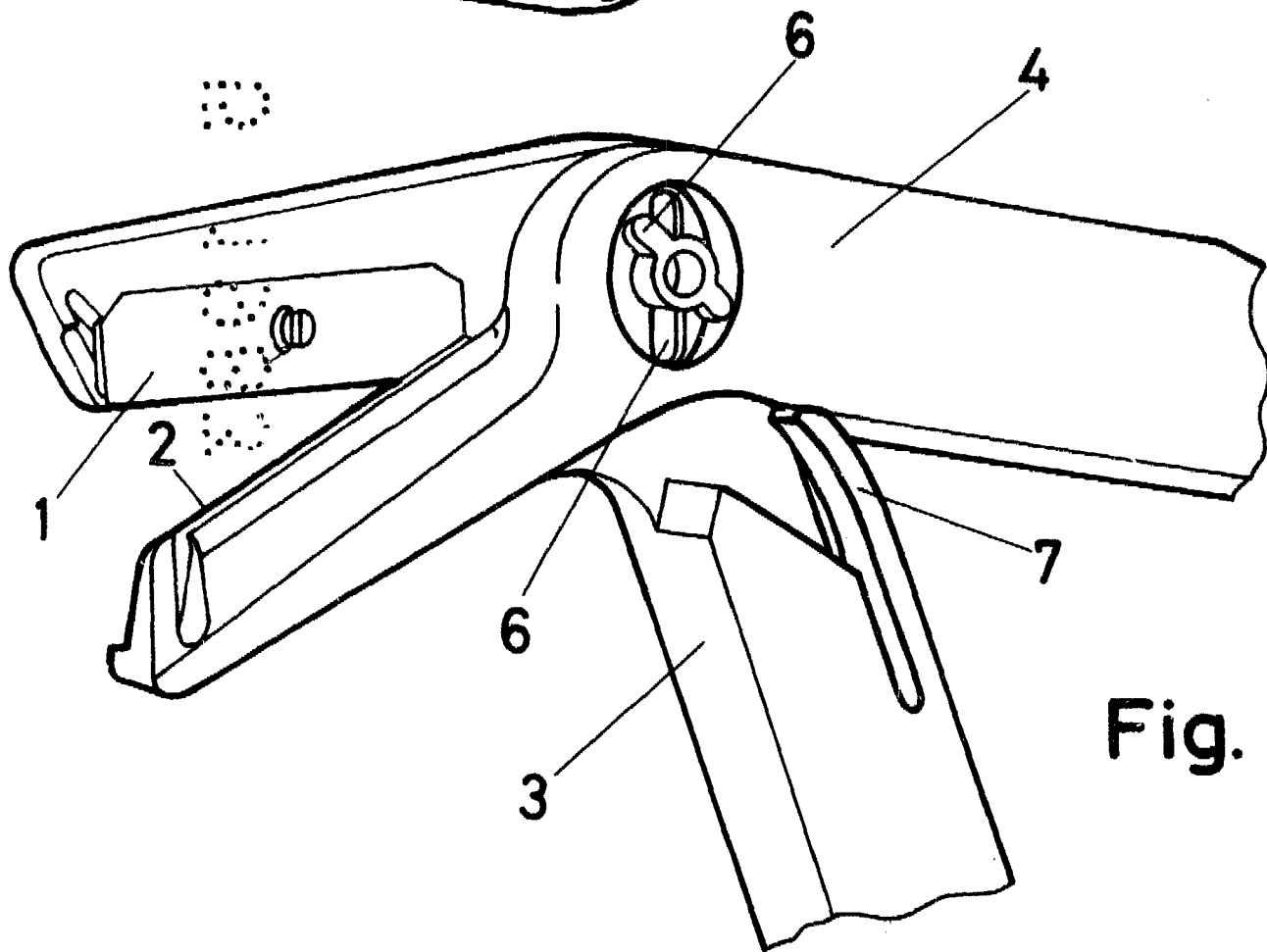


Fig. 2

ESCALA VARIABLE

Madrid, 27 de Octubre de 1982

BERNARDO UNGRIA

D. P.