

REGISTRO DE LA PROPIEDAD INDUSTRIAL



ESPAÑA

(18) ES (11) (21) (22)	NUMERO 268.227	(10) Y
	FECHA DE PRESENTACION 27 octubre 1982	

MODELO DE UTILIDAD

1.1 MAR 1982

(30) PRIORIDADES	(32) FECHA	(33) PAIS
(31) NUMERO		

(47) FECHA DE PUBLICIDAD	(51) CLASIFICACION INTERNACIONAL
	A63F7/04

(54) TITULO DE LA INVENCION
"JUEGO DE AGUA CON BOLAS"

(71) SOLICITANTE (S)
TOMY KOGYO CO. INC.

DOMICILIO DEL SOLICITANTE
910 Tateishi 7 Chome - Katsushika Ku - TOKYO (JAPON)

(72) INVENTOR (ES)

(73) TITULAR (ES)

(74) REPRESENTANTE
D. BERNARDO UNGRIA GOIBURU

1 El Estatuto vigente sobre Propiedad Industrial, -
de 26 de julio de 1929, en su texto refundido publicado el
30 de abril de 1930, establece los caracteres de patentabi-
lidad de las invenciones de tipo industrial que tienen por
8 objeto obtener ventajas sobre lo ya conocido, admitiendo --
por consiguiente como patentables, las nuevas máquinas, apa-
ratos, instrumentos, procesos de fabricación etc. La ampli-
tud de conceptos previstos como patentables, ha llevado al
legislador a aclarar (Artº. 46) que la enumeración conteni-
10 da en dicho cuerpo legal es puramente enunciativa y no limi-
tativa, haciéndola extensiva incluso a los descubrimientos
de tipo científico (Artº. 47).

El Decreto de 26 de Diciembre de 1947, recogiendo
la Orden de 18 de noviembre de 1935, confirma el criterio -
18 legal de que también serán patentables los instrumentos, ob-
jetos, o partes de los mismos, que aporten a la función a -
que son destinados, un beneficio o efecto nuevo, y en defi-
nitiva que constituyan una mejora sustancial sobre lo ante-
riormente conocido.

20 Pues bien, a tenor de lo expuesto, y en base al -
articulado que recoge los conceptos expresados, debe consi-
derarse, que la invención a que se refiere la presente memo-
ria, constituye una novedad industrial, con características
y ventajas que la hacen merecedora del privilegio de explo-
28 tación exclusiva que por ella se solicita, premiando así --
los méritos de quién aporta a la industria del país una mé-
jora efectiva y precisamente comprendida entre las enuncia-
das por la Ley como patentables. (Arts. 46 y 47 en relación
con el 171, en su nueva redacción afectada por la Orden de
30 18 de noviembre de 1935).

1 El objeto de la presente solicitud se refiere, se
gún se deduce del enunciado, a un juego de agua con bolas.-
Se ha ideado con la finalidad de proporcionar al mercado y
al público en general un dispositivo original para la prác-
5 tica de juego, mediante el cual, la fabricación de este ti-
po de juegos alcanza un desarrollo práctico e industrializa-
ble, a partir de una estructura general que presenta una --
construcción simplificada, y un funcionamiento eficiente.

10 En este sentido, el juego de agua que se propone
viene caracterizado por estar constituido por un recipiente
transparente, estanco, aplanado, que afecta una forma trape-
cial invertida y esta lleno de una masa de agua, y se apoya
en una base rectangular apaisada.

15 La propia base comprende un pulsador que actúa so-
bre un elemento elásticamente deformable, oculto en dicha -
base, que origina una corriente de agua en dirección ascen-
dente, localizada en un lado del recipiente y entre la pa-
red y una guía vertical, formando un conducto por el que son
desplazadas individualmente una serie de esferas.

20 El citado conducto desemboca en una cámara, pro-
vista en sus paredes de obstáculos giratorios y limitada --
por abajo y lateralmente por guías inclinadas, que estable-
cen un camino de caída de las esferas, hacia un colector --
central y cuyas guías inclinadas tienen una parte móvil, a
25 modo de palanca, que se apoyan por gravedad sobre sendas bo-
quillas por las que se hace desplazar, individualmente, una
corriente de agua vertical a impulsos de otros correspon-
dientes pulsadores, actuantes sobre elementos elásticamente
deformables ocultos en la base, que determinan la oscila-
30 ción de las palancas y provocan la elevación de las boqui-

1 llas por las que se hace desplazar, individualmente, una
corriente de agua vertical a impulsos de otros correspon-
dientes pulsadores, actuantes sobre elementos elásticamen-
te deformables ocultos en la base, que determinan la osci-
8 lación de las palancas y provocan la elevación de las bo-
quillas al ser golpeadas, colaborando en ello las corrien-
tes impulsoras.

Según la invención, el colector central está--
provisto de una rampa de aparcamiento de las bolas, cuya
10 rampa es una palanca que bascula para hacer regresar a --
las bolas al punto de lanzamiento, y es actuada por un --
pulsador que, a la vez, desplaza una placa situada dentro
del recipiente que constituye una pared de la cámara de -
juego y conforma, con otra pared paralela, alojamientos -
18 verticales puntuables para ubicación de las bolas, los --
cuales alojamientos son abiertos por abajo al ser despla-
zada la placa, mediante el pulsador que mueve la rampa de
aparcamiento de las bolas, que caen sobre ella y, por su
acción, vuelven a situarse en la posición de iniciación -
20 de juego.

Para ayudar a la interpretación de la idea ex--
puesta, se ha confeccionado a título simplemente explica-
tivo, una lámina de dibujos que se acompaña a la presente
solicitud, como un ejemplo de realización del juego de --
25 agua con bolas, que constituye el objeto de la invención
que nos ocupa.

La figura 1a.- corresponde a una vista en alza-
do frontal del juego de agua, objeto de la solicitud, con
sus diferentes órganos de mando y actuación, debidamente
30 representados.

1 La figura 2a.- muestra una sección transversal -
en planta de la base del recipiente que comprende el juego,
a fin de que se aprecien las características de parte de -
los elementos de accionamiento.

5 Por último, la figura 3a.- representa una vista
lateral en alzado seccionado, del recipiente base del mis-
mo y dispositivo de actuación de la placa móvil vertical,-
así como detalle de los obstáculos giratorios.

10 Haciendo referencia a los dibujos que se ~~otajan~~,
es de observar que el juego de agua con bolas, que se pro-
pone comprende un recipiente transparente -1- estanco,---
aplanado, que afecta forma trapecial invertida y esta lle-
no de una masa de agua, contando con una tapa superior que
cierra su boca.

15 Apreciamos como el recipiente -1- esta montado -
sobre un cuerpo base -2- de forma rectangular apaisada, la
cual viene dotada de un pulsador -3- que acciona un elemen-
to elásticamente deformable -4- dispuesto en el interior -
de la base -2-. El elemento deformable o fuelle -4- origi-
20 na una corriente de agua en dirección ascendente, localiza-
da en un lado del recipiente -1- y entre la pared -5- y --
una guía vertical -6-, formando un conducto -7- por el que
son desplazadas individualmente una serie de bolas, no re-
presentadas.

25 El repetido conducto lateral -7- desemboca en la
cámara -8- cuyas paredes comprenden obstáculos giratorios,
tales como ruedas con palas -9-, las cuales son movidas so-
bre sus ejes mediante las corrientes de agua que se forman
en el interior del recipiente -1- e incluso, por el choque
30 de las esferas dispuestas dentro de dicho recipiente.

1

La cámara -8- se halla limitada por abajo y lateralmente por guías inclinadas -10- determinantes de un camino de caída de esferas hacia el colector central -11-. Dichas guías -10- se combinan con partes móviles a modo de palancas basculantes -12-13- cuyos extremos se apoyan por gravedad sobre boquillas verticales -14-15- destinadas a producir el movimiento independiente de las palancas y a originar corrientes de agua verticales en el seno del líquido.

10

El mando de las boquillas -14-15- viene dado mediante pulsadores -16- y -16'- dispuestos frontalmente en la base -2-, relacionándose al efecto dichos pulsadores con elementos neumáticos deformables -17- y -17'- situados en la base -2-.

18

Según el accionamiento de los pulsadores -16- y -16'-, los fuelles -17- y -17'- envían un impulso neumático por los conductos oportunos hasta las boquillas -14- y -15-, las cuales al encontrarse debajo de las palancas -12- y -13- obligan a que éstas basculen por sus ejes, impulsando las bolas hacia arriba, simultáneamente que se originan corrientes ascendentes en el seno del líquido contenido en el recipiente -1-.

20

28

La zona colectora central -11- presenta inferiormente rampas de aparcamiento de bolas detalladas con -18-- y -19- constituidos por palancas que basculan sobre ejes -20- y -21-, haciendo regresar a las bolas hacia la zona de lanzamiento.

30

Las palancas o rampas -18- y -19-, se relacionan respectivamente a través de ejes -22- y -23- con extremos colaterales de un vástago vertical -24- que presenta su ex

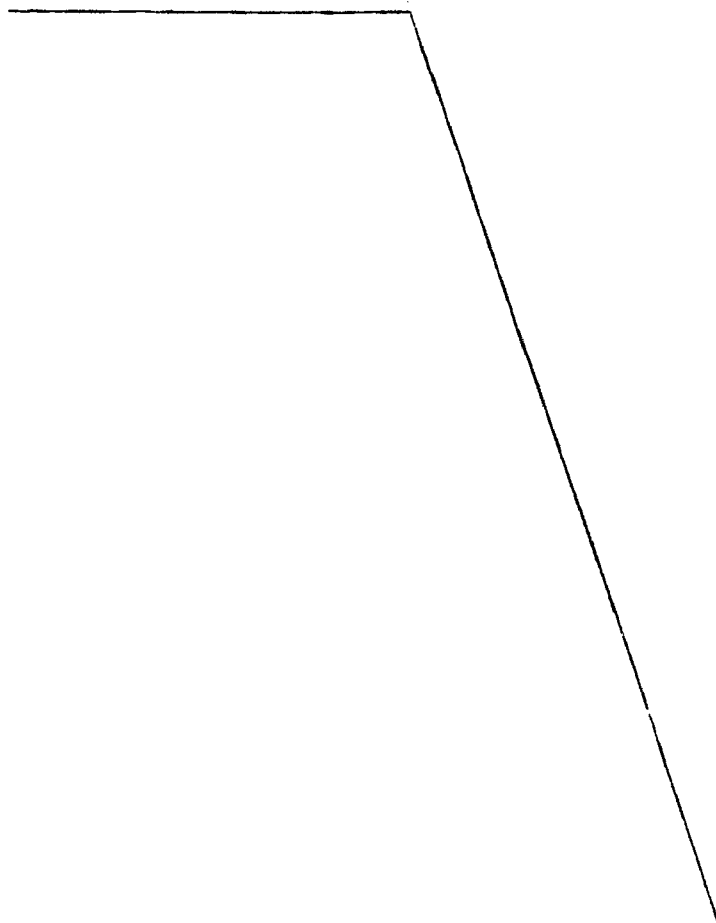
1 tremo inferior enfundado por un fuelle recuperador -25-,-
accionándose dicho vástago -24- mediante el balancín -26-
que a su vez recibe impulso desde el mando -27-.

5 El vástago -24- finaliza superiormente en una -
placa móvil solidaria -28- situada dentro del recipiente
-1-, constituyendo dicha placa -28- una pared, y conforman
do con otra pared paralela -29- alojamientos verticales -
-30- puntuables para situación de las bolas contenidas en
los alojamientos -30- con aberturas inferiores -31-, de
10 salida de bolas por empuje de la placa móvil -28-, presen
tando la pared fija paralela -29- tejas -32- recogedoras
de bolas que han de quedar en los alojamientos verticales
-30- hasta su paso al interior del recipiente -1- a través
de aberturas -31-.

18

20

25



1 Hecha la descripción a que se refiere la memoria
que antecede, es preciso insistir en que los detalles de -
realización de la idea expuesta, pueden variar, es decir,-
que pueden sufrir pequeñas alteraciones, basadas siempre -
8 en los principios fundamentales de la idea, que son en esen-
cia los que quedan reflejados en los párrafos de la descrip-
ción hecha. En efecto, el Artículo 48 del Estatuto vigente
sobre Propiedad Industrial, establece como no patentables;
en su apartado tercero, "los cambios de forma, dimensiones;
10 proporciones y materias de un objeto ya patentado" fijando
así el criterio del legislador en el sentido de que paten-
tada una idea que pueda dar lugar a una realidad práctica,
e industrializable, nadie podrá apoyarse en ella para, a
pretexto de haber introducido ligeras modificaciones, pre-
18 sentarla como nueva y propia.

Este principio, en cuanto al alcance de la protec-
ción del objeto patentado se refiere, se halla confirmado
por numerosas Sentencias del Tribunal Supremo, y entre ---
ellas, como más determinantes, en las de fecha 16 de octu-
20 bre de 1954, 23 de enero 1959, 20 de marzo 1964 y otras.

Establecido el concepto expresado, en cuanto a -
la amplitud que debe darse a la protección solicitada, se
redacta a continuación la Nota de Reivindicaciones, de ---
acuerdo con lo que se establece en el último párrafo del -
28 apartado tercero del artículo 100 de la Ley, sintetizando
así las novedades que se desean reivindicar:

NOTA DE REIVINDICACIONES

En resumen, el privilegio de explotación exclusi-
va que se solicita, recaerá sobre las reivindicaciones si-
30 guientes:

1 1a.- JUEGO DE AGUA CON BOLAS, caracterizado por
estar constituido por un recipiente transparente, estanco,
aplanado, que afecta una forma trapezoidal invertida y está
lleno de una masa de agua, y se apoya en una base rectan-
8 gular apaisada, la cual comprende un pulsador actuante so-
bre un elemento elásticamente deformable, oculto en dicha
base, que origina una corriente de agua en dirección ascen-
dente, localizada en un lado del recipiente y entre la pa-
red y una guía vertical, formando un conducto por el que
10 son desplazadas individualmente una serie de esferas, de-
sembocando el citado conducto en una cámara, provista en
sus paredes de obstáculos giratorios y limitada por abajo
y lateralmente por guías inclinadas, que establecen un ca-
mino de caída de las esferas hacia un colector central y
18 cuyas guías inclinadas tienen una parte móvil, a modo de -
palanca, que se apoyan por gravedad sobre sendas boquillas
por las que se hace desplazar, individualmente, una co-
rriente de agua vertical a impulsos de otros correspon-
dientes pulsadores, actuantes sobre elementos elásticamen-
20 te deformables ocultos en la base, que determinan la osci-
lación de las palancas y provocan la elevación de las bo-
las al ser golpeadas, colaborando en ello las corrientes
impulsoras; estando previsto en el colector central unas
rampas de aparcamiento de las bolas, cuyas rampas son pa-
22 lancas que basculan para hacer regresar a las bolas al pun-
to de lanzamiento, y son actuadas por un pulsador que, a la
vez, desplaza una placa situada dentro del recipiente que
constituye una pared de la cámara de juego y conforma, --
con otra pared paralela, alojamientos verticales puntua-
30 bles para ubicación de las bolas, los cuales alojamientos

1 son abiertos por abajo al ser desplazada la placa median-
te el pulsador que mueve la rampa de aparcamiento de las
bolas, que caen sobre ella y, por su acción, vuelven a si-
tuarse en la posición de iniciación del juego.

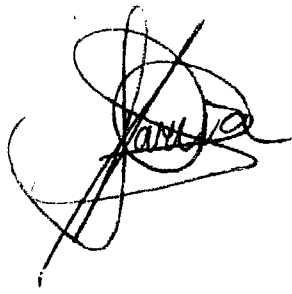
8 2a.- Se reivindica por último como objeto sobre
el que ha de recaer el modelo de utilidad que se solici-
ta: JUEGO DE AGUA CON BOLAS.

10 Todo conforme queda descrito y reivindicado en
la presente memoria descriptiva que consta de diez pá-
ginas mecanografiadas y dibujos adjuntos.

Madrid, 27 de octubre 1982

BERNARDO UNGRIA

p.p.

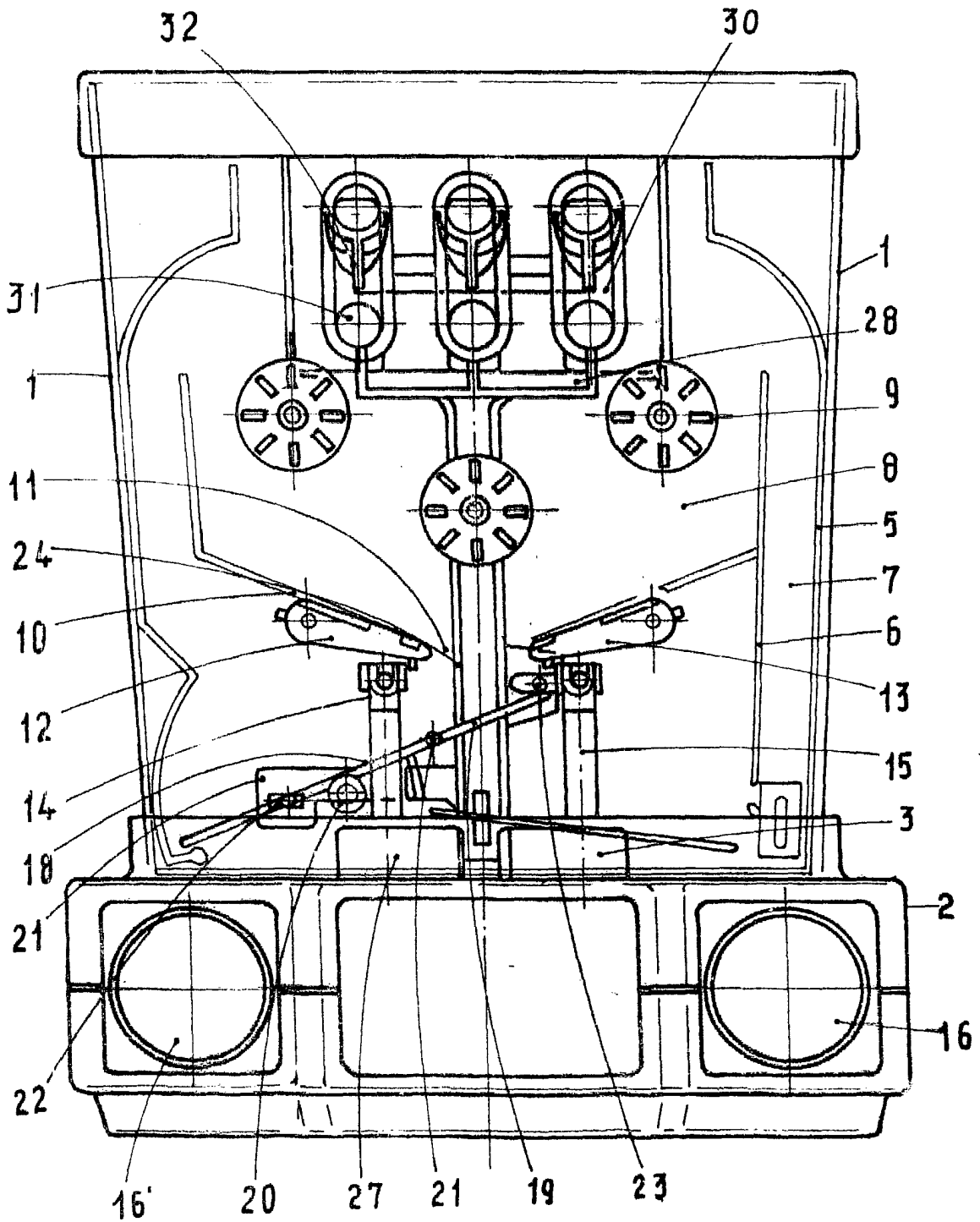


18

20

25

fig 1



ESCALA VARIABLE

Madrid, 27 de OCTUBRE de 1982

BERNARDO UNGRIA

P. P.

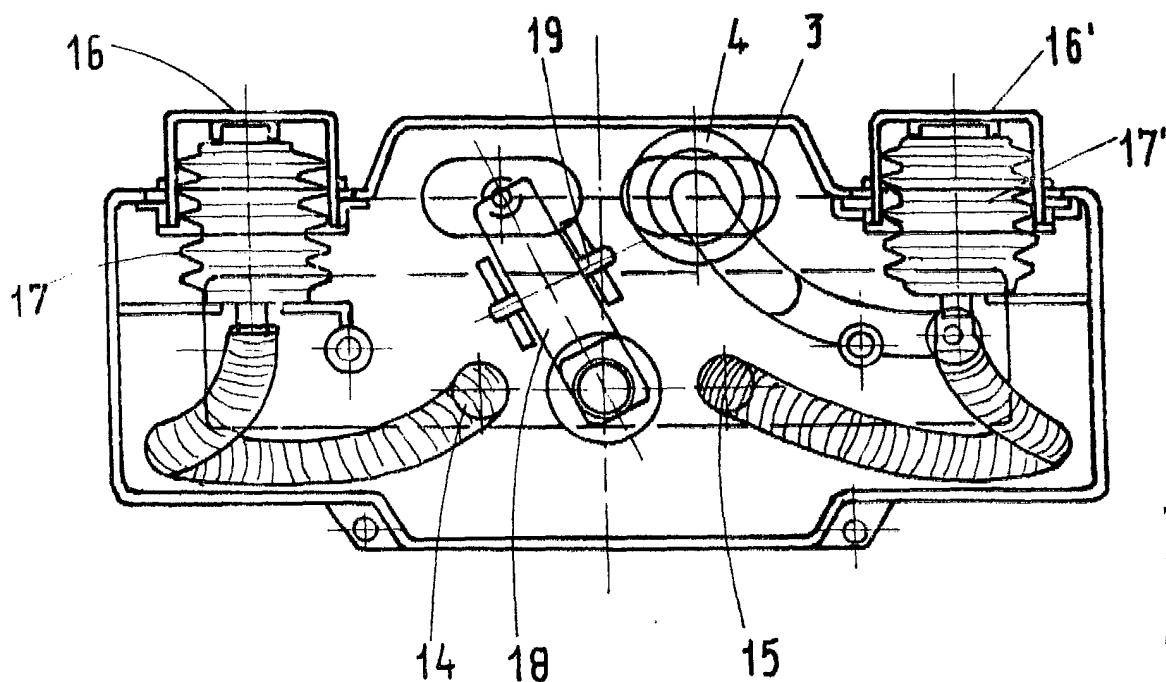


fig. 2

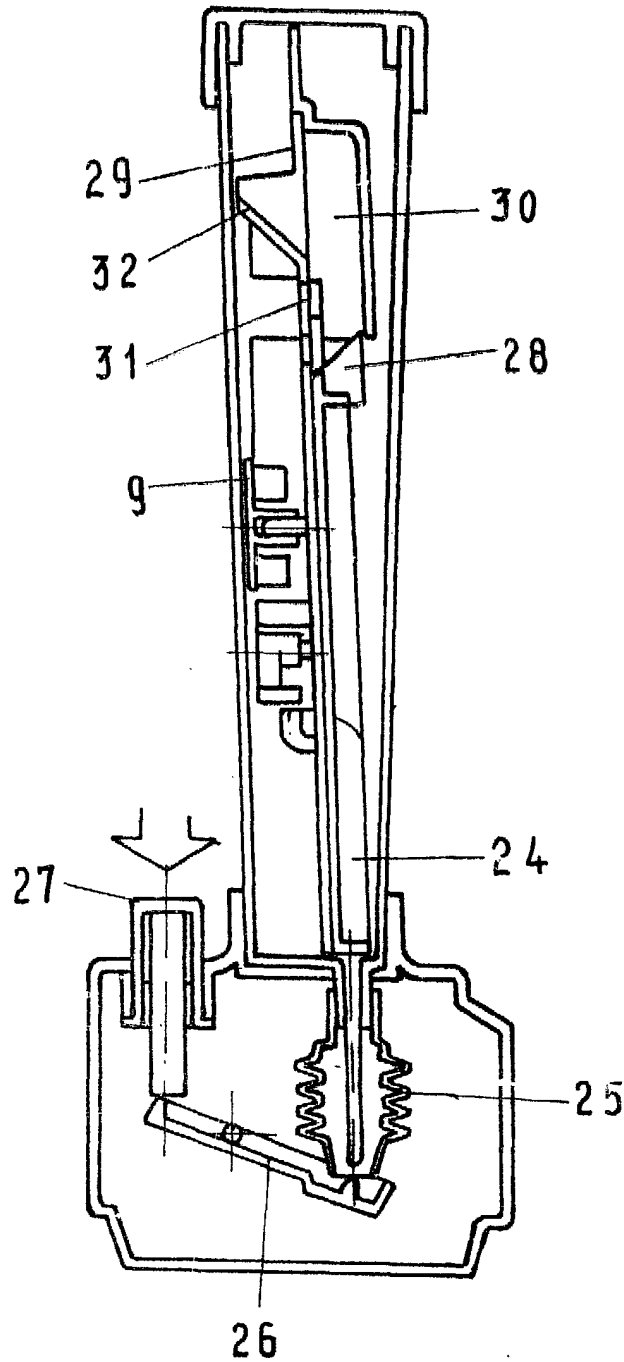
ESCALA VARIABLE

Madrid, 27 de OCTUBRE de 1982

BERNARDO UNGRIA

P. P.

fig. 3



ESCALA VARIABLE

Madrid, 27 de OCTUBRE de 1982

BERNARDO UNGRIA

P. P.