

REGISTRO DE LA PROPIEDAD INDUSTRIAL



ESPAÑA

19 ES	11 21	NUMERO 268.226	10 Y
	22	FECHA DE PRESENTACION 27 octubre 1982	

MODELO DE UTILIDAD

1 SET. 1983

30 PRIORIDADES	31 NUMERO	32 FECHA	33 PAIS
----------------	-----------	----------	---------

47 FECHA DE PUBLICIDAD	51 CLASIFICACION INTERNACIONAL AG3 F 7/04
------------------------	--

54 TITULO DE LA INVENCIÓN "JUEGO DE AGUA CON BALON"
--

71 SOLICITANTE (S) TOMY KOGYO CO. INC.

DOMICILIO DEL SOLICITANTE 910 Tateishi 7 Chome - Katsushika Ku - TOKYO (JAPON)

72 INVENTOR (ES)

73 TITULAR (ES)

74 REPRESENTANTE D. BERNARDO UNGRIA GOIBURU
--

1 El Estatuto vigente sobre Propiedad Industrial, -
de 26 de julio de 1929, en su texto refundido publicado el
30 de abril de 1930, establece los caracteres de patentabi-
lidad de las invenciones de tipo industrial que tienen por
8 objeto obtener ventajas sobre lo ya conocido, admitiendo --
por consiguiente como patentables, las nuevas máquinas, apa-
ratos, instrumentos, procesos de fabricación etc. La ampli-
tud de conceptos previstos como patentables, ha llevado al
legislador a aclarar (Artº. 46) que la enumeración conteni-
10 da en dicho cuerpo legal es puramente enunciativa y no limi-
tativa, haciéndola extensiva incluso a los descubrimientos
de tipo científico (Artº. 47).

18 El Decreto de 26 de Diciembre de 1947, recogiendo
la Orden de 18 de noviembre de 1935, confirma el criterio -
legal de que también serán patentables los instrumentos, ob-
jetos, o partes de los mismos, que aporten a la función a -
que son destinados, un beneficio o efecto nuevo, y en defi-
nitiva que constituyan una mejora sustancial sobre lo ante-
riormente conocido.

20 Pues bien, a tenor de lo expuesto, y en base al -
articulado que recoge los conceptos expresados, debe consi-
derarse, que la invención a que se refiere la presente memo-
ria, constituye una novedad industrial, con características
y ventajas que la hacen merecedora del privilegio de explo-
28 tación exclusiva que por ella se solicita, premiando así --
los méritos de quien aporta a la industria del país una mé-
jora efectiva y precisamente comprendida entre las enuncia-
das por la Ley como patentables. (Arts. 46 y 47 en relación
con el 171, en su nueva redacción afectada por la Orden de
30 18 de noviembre de 1935).

1 La gran profusión de juegos de habilidad existen
tes en el mercado, cuya base fundamental radica en el des-
plazamiento de una pelota por una serie de obstáculos si-
tuados en un cajetín, y, la demanda de estos elementos de
8 ocio ha motivado variedad de ejecuciones respecto de dicho
juego.

En todos los casos, el estuche o contenedor de -
los obstáculos y la pelota propiamente dicha, tan sólo dis-
pone del medio impulsor apropiado mediante vástago de gol-
10 peo y resorte de empuje, combinándose con estas caracterís-
ticas constructivas una especial decoración del fondo del
cajetín, mediante motivos relacionados con el tipo de jue-
go que simula el dispositivo.

15 Como es natural, el índice de dificultad: existen-
te en aquellos sistemas o juegos radica tan sólo en la for-
ma en que es impulsada la bola de manera que esta accede -
a los elementos de puntuación, salvando partes salientes -
de la superficie de juego.

20 A la vista de las realizaciones presentes en el
mercado se ha realizado un minucioso estudio sobre el te-
ma, fruto del cual ha sido el juego que constituye la in-
vención que nos ocupa en el cual, se han introducido inno-
vaciones esenciales mediante la intervención de un reci-
25 piente transparente y cerrado, lleno de líquido, cuyo inte-
rior comprende órganos desplazables gobernados mediante un
mando externo, a través de cuyo accionamiento se produce -
el desplazamiento de una pelota de material liviano.

30 El juego de agua con balón que se propone, viene
caracterizado por estar constituido por un recipiente es-
tanco y de naturaleza transparente, cuyo recipiente afecta

1 forma trapecial invertida, encontrándose lleno de una masa de agua, quedando apoyado en una base rectangular apaisada provista de un pulsador.

8 En el interior del recipiente se encuentran dos paredes asimismo transparentes, una fija con partes complementarias de los obstáculos y dibujos apropiados a aquellos, en tanto la pared móvil viene provista de pivotes transversales que juegan sobre colisas de la pared opuesta determinando dichos pivotes partes impulsoras del balón que se desplaza irregularmente en el seno del líquido contenido en el recipiente.

10 La pared móvil determina mediante sus pivotes la basculación de partes, tales como medias palas, ruedas y peines móviles que van recibiendo e impulsando el balón desde una zona a otra.

18 La placa o pared móvil apoya por su extremo inferior en la cola de una palanca accionada por un pulsador vertical previsto en la base inferior del recipiente, contactando el extremo de la placa con un dispositivo recuperador constituido mediante una envolvente elástica y estanca.

20 El recipiente transparente cuenta con una tapa superior que viene provista de una abertura valvular de llenado.

28 Para ayudar a la interpretación de la idea expuesta, se ha confeccionado a título simplemente explicativo, un juego de planos que ilustra la presente memoria como un ejemplo de realización del juego de agua con balón que constituye el objeto de la presente solicitud.

30 La figura 1a.- corresponde a una vista en alzado frontal del juego a que se refiere esta memoria, con repre

1

sentación de todas sus particularidades constructivas.

8

La figura 2a.- muestra una planta seccionada --- transversalmente del propio juego al objeto de que pueda - contemplarse un dispositivo de desplazamiento de la parte móvil desde el pulsador.

10

La figura 3a.- corresponde a una vista lateral - en sección del recipiente transparente con su base y partes de accionamiento y movilización del balón.

Haciendo referencia a los dibujos que se citan, - es de observar como el juego de agua objeto de la invención esta constituido por un recipiente transparente estanco, - aplanado -1- con tapa -2-, cuyo recipiente afecta forma -- trapecial invertida y esta lleno de una masa de agua.

18

El propio recipiente -1- se apoya inferiormente en una base rectangular apaisada -3-, que esta provista de un pulsador -4- emergente verticalmente respecto de dicha base -3-.

20

Podemos apreciar a través de la figura 3a.- como el pulsador -4- actua sobre el extremo de una palanca -5- articulada en eje -6-, todo ello situado en el interior de la base -3-. La palanca -5- recibe el apoyo de un elemento elástico -8- a modo de fuelle hermético recuperador, cuyo fuelle envuelve de forma estanca al vástago -7- de una placa móvil -10- situada en el interior del recipiente -1- -- provisto en su fondo -9- de un paso para el vástago -7-.

28

Vemos como la placa móvil transparente -10- se encuentra verticalmente en paralelo con otra placa asimismo transparente pero fija señalada con -11-, estableciendo esta placa -11- y la pared del recipiente -1- una cámara - de juego -12- para desplazamiento de un pequeño balón de -

30

1 material liviano.

5 La placa móvil -10- presenta unos tetones solidarios -13- que aparecen a través de ranuras -14- previstas en la placa delantera fija -11-, presentando esta última otros pivotes -15- que en combinación con los móviles -13- determinan a modo de cestos de retención del balón, recibiendo este último impulso de salida por medio de la brusca elevación de los tetones desplazables -13-.

10 Sobre la placa fija -11- se encuentran obstáculos variados -16- solidarios de un disco -17- con brazo angular -18- de lanzamiento del balón, movido por pivote -18- contando además la cámara -12- con paredes fijas en ángulo -19-, así como un medio círculo basculante -20- movido por pivote -21- combinado este último con una pared estática -18- semicircular -22- donde puede albergarse el balón.

15 Articulada por eje -23- a la placa fija -11- se halla una palanca -24- cuyo extremo curvo -25- actúa como colector lanzador del balón, presentando dicha palanca un tetón solidario -26- por medio del cual se une a la placa móvil posterior -10- y recibe movimiento.

20 La práctica del juego consiste en todo momento - en hacer desplazarse el balón por el interior del recipiente previo accionamiento del pulsador -4- de manera que por el movimiento vertical de la placa móvil -10-, sus pivotes actúen como impulsores del balón situado en uno de los obstáculos debidamente numerados por orden, a modo de circuito, alternándose con unos obstáculos de tipo sencillo, --- otros que presentan una mayor dificultad de retención del balón, constituyendo todo ello un juego de gran aliciente.

1 Hecha la descripción a que se refiere la memoria
que antecede, es preciso insistir en que los detalles de -
realización de la idea expuesta, pueden variar, es decir, -
que pueden sufrir pequeñas alteraciones, basadas siempre -
5 en los principios fundamentales de la idea, que son en esen-
cia los que quedan reflejados en los párrafos de la descrip-
ción hecha. En efecto, el Artículo 48 del Estatuto vigente
sobre Propiedad Industrial, establece como no patentables,
en su apartado tercero, "los cambios de forma, dimensiones
10 proporciones y materias de un objeto ya patentado" fijando
así el criterio del legislador en el sentido de que patén-
tada una idea que pueda dar lugar a una realidad práctica
e industrializable, nadie podrá apoyarse en ella para -
pretexto de haber introducido ligeras modificaciones, pre-
15 sentarla como nueva y propia.

Este principio, en cuanto al alcance de la protec-
ción del objeto patentado se refiere, se halla confirmado
por numerosas Sentencias del Tribunal Supremo, y entre ---
ellas, como más determinantes, en las de fecha 16 de octu-
20 bre de 1954, 23 de enero 1959, 20 de marzo 1964 y otras.

Establecido el concepto expresado, en cuanto a -
la amplitud que debe darse a la protección solicitada, se
redacta a continuación la Nota de Reivindicaciones, de ---
acuerdo con lo que se establece en el último párrafo del -
25 apartado tercero del artículo 100 de la Ley, sintetizando
así las novedades que se desean reivindicar:

NOTA DE REIVINDICACIONES

En resumen, el privilegio de explotación exclusi-
va que se solicita, recaerá sobre las reivindicaciones si-
30 guientes:

1 1a.- JUEGO DE AGUA CON BALON, caracterizado por
estar constituido por un recipiente transparente estanco,
aplanado, que afecta una forma trapezoidal invertida, que -
esta lleno de una masa de agua y se apoya en una base rec-
5 tangular apaisada, la cual base presenta un pulsador que
actua sobre una palanca, la cual ataca a un pivote, prote-
gido por una envolvente elástica estanca, que pasa por el
fondo del recipiente y es solidario, dentro de éste, de -
una placa transparente, movable verticalmente en paralelo
10 con otra placa fija, que limita una cámara de juego para
desplazamiento de un pequeño balón a lo largo de una se--
rie de obstáculos, todos los cuales comprenden un tetón -
que es solidario de la placa transparente movable, y apa-
recen al frente a través de ranuras colisas, determinando
15 el desplazamiento del balón; siendo, algunos obstáculos, --
elementos basculantes movidos por los correspondientes --
pivotes.

20 2a.- Se reivindica por último como objeto sobre
el que ha de recaer el modelo de utilidad que se solici--
ta: JUEGO DE AGUA CON BALON.

Todo conforme queda descrito y reivindicado en
la presente memoria descriptiva que consta de ocho pa-
ginas mecanografiadas y dibujos adjuntos.

25 Madrid, 27 de octubre 1982

BERNARDO UNGRIA

P.P. 

fig.2

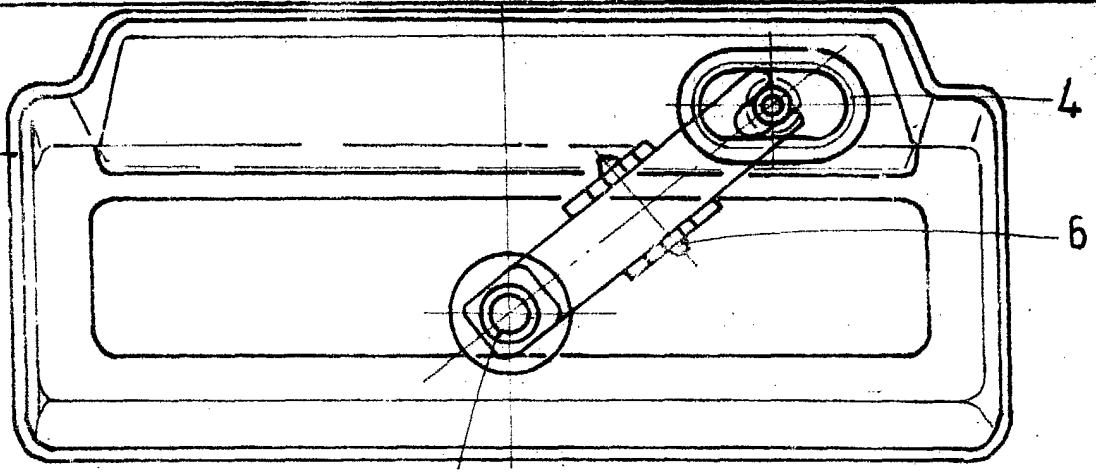
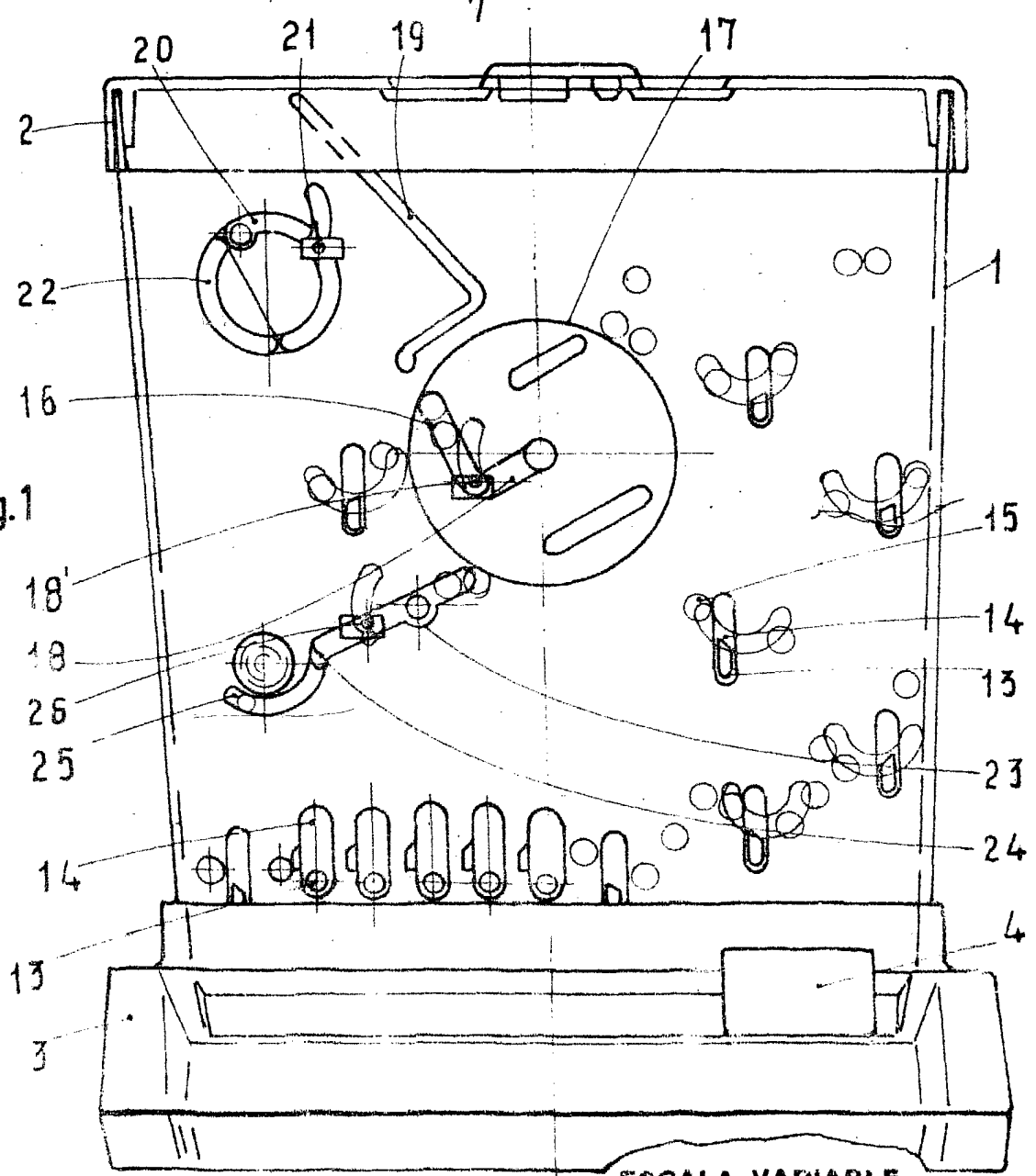


fig.1



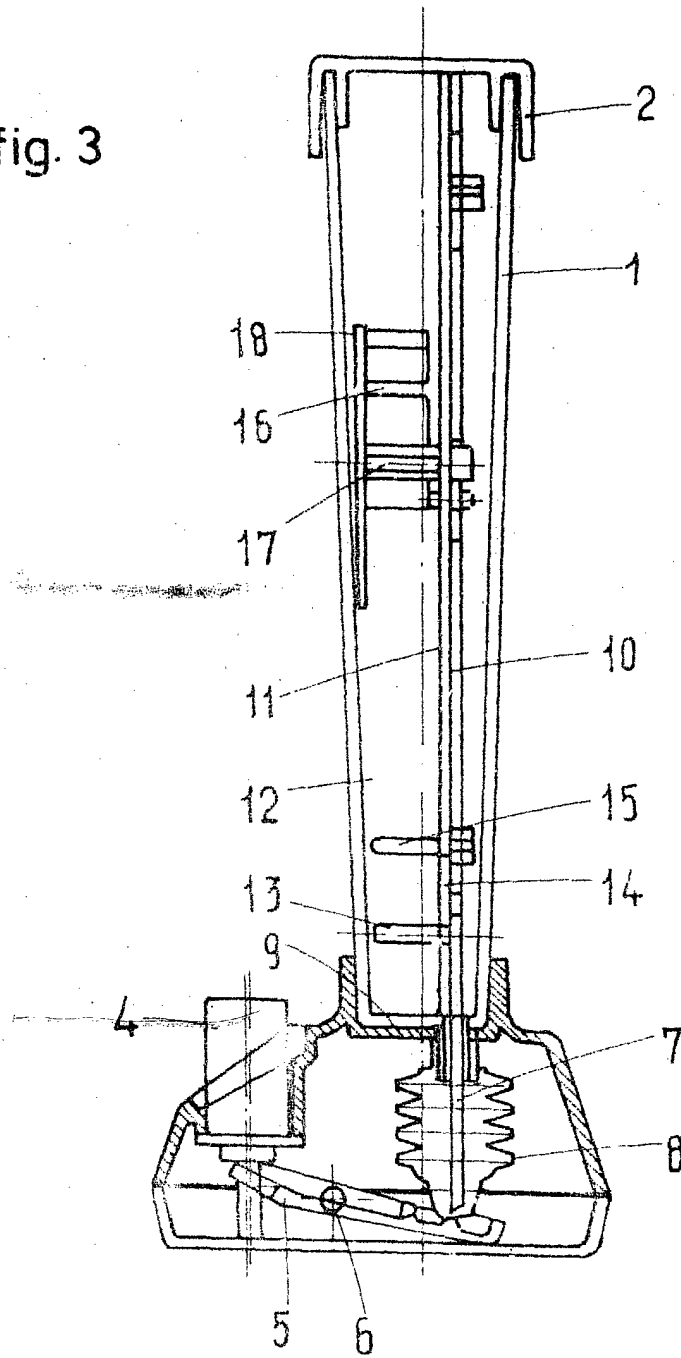
ESCALA VARIABLE

Madrid, 27 de OCTUBRE de 1982

BERNARDO UNGRIA

P. P.

fig. 3



ESCALA VARIABLE

Madrid, 27 de OCTUBRE de 1982

BERNARDO UNGRIA

P. P.