

10 ES 11 21 22	NUMERO 268216	19 Y
	FECHA DE PRESENTACION 27-OCT-1982	



ESPAÑA

MODELO DE UTILIDAD

30 PRIORIDADES: 31 NUMERO -----	32 FECHA -----	33 PAIS -----
---------------------------------------	-------------------	------------------

47 FECHA DE PUBLICIDAD	51 CLASIFICACION INTERNACIONAL A63H 29/00
------------------------	--

64 TITULO DE LA INVENCIÓN "DISPOSITIVO DE IMPULSION PERFECCIONADO"

71 SOLICITANTE (S) GARRIDO LARIA Edelia
--

DOMICILIO DEL SOLICITANTE San Hermenegildo, 24 MADRID -8-

72 INVENTOR (ES) La propia solicitante

73 TITULAR (ES) GARRIDO LARIA Edelia

74 REPRESENTANTE LUIS RUIZ PALACIOS Marqués de Santa Ana, 30 MADRID -10

El presente Modelo de Utilidad tiene por objeto un nuevo dispositivo de impulsión perfeccionado, destinado a imprimir movimiento a pequeños vehículos juguete con sus trenes de ruedas de pivotamiento loco, mejorando los hasta ahora conocidos tanto en su efectividad como en la sencillez y economía en su realización al contener en un solo módulo tanto el disparador como el acumulador de energía.

5.-

Por lo tanto, el dispositivo en cuestión constituye una verdadera innovación digna de la protección registral que para él se solicita por medio del presente Modelo de Utilidad.

10.-

La descripción de las distintas partes que constituyen el dispositivo en cuestión, se hará a continuación con ayuda de los dibujos de la adjunta hoja de planos, en los que se representa, a título de ejemplo y sin carácter limitativo, un simple modo de realización de la invención, por lo que todas sus variantes de dimensiones, materiales, proporciones, etc., en tanto no modifiquen la esencialidad del mismo, cuando lugar a un resultado industrial nuevo y distinto, deben considerarse comprendidas dentro del ámbito de protección dimanante del registro que se solicita.

15.-

20.-

La figura primera, representa una vista en planta y sección parcial del dispositivo objeto de la presente invención, situado en posición de cargado.

La figura segunda, representa una vista en alzado lateral del dispositivo representado en la figura anterior.

25.-

La numeración que acompaña a las citadas figuras tiene en todas ellas el siguiente significado:

1.- Guía.

- 1a.- Embolo de impulsión.
- 1b.- Uña de fijación.
- 1c.- Escote de enganche.
- 2.- Disparador.
- 5.-
 - 2a.- Cuerpo guía.
 - 2b.- Cuerpo de disparo.
 - 2c.- Eje.
 - 2d.- Tetón de apoyo.
 - 2e.- Placa resorte.
 - 10.-
 - 2f.- Tetón de sujeción.
 - 2g.- Conducto guía.
 - 2h.- Uña gatillo.
 - 3.- Resorte impulsión.

15.- Con el número (1), se representa una guía de forma prismática recta hueca, la cual comporta en su eje longitudinal de simetría un eje cilíndrico o é bolo de impulsión (1a). Exteriormente y en prolongación de una de sus caras existen sendas uñas opuestas (1b) que permiten la fijación de la guía (1) a la carrocería del vehículo que se desea impulsar.

20.- Con el número (1c), la citada guía presenta un escote situado en una de sus caras laterales, el cual presenta su perifería reforzada por un engrosamiento periférico hacia el exterior.

25.- Con el número (2), el disparador, formado por una pieza central (2a) de la que se proyecta un conducto guía (2g) de sección cuadrada tubular y que está pivotado por un eje (2c) sobre un cuerpo exterior (2b) en forma de "U".

El tramo de unión de los brazos paralelos del envolvente

(2b) presenta en sí mismo una placa resorte (2e) y proyectándose ortogonalmente a ella los tetones (2d) y (2f).

Uno de sus brazos paralelos se proyecta, en el extremo opuesto a los tetones (2d) y (2f), en una placa gatillo con uña extrema (2h).

5.-

Con el número (3), un resorte de impulsión a compresión que se introduce en el interior del conducto guía (2g) quedando inmobilizado y situado por el tetón de sujeción (2f).

10.-

El funcionamiento consiste en que, al introducir el conducto guía (2g) por la guía (1), el émbolo (1a) comprime el resorte (3), quedando el conjunto inmobilizado al introducirse la uña gatillo (2h) en el escote de enganche (1c) por pivotamiento del conjunto sobre el eje (2c) y flexión de la

15.-

placa resorte (2e).
La acción de un esfuerzo sobre los cuerpos (2a) y (2b) en sentido normal a su eje longitudinal, libera el gatillo (2h) de su alojamiento siendo impulsada la guía (1).

20.-

Descrita suficientemente la naturaleza y objeto de este Modelo de Utilidad, se hace constar que las características esenciales sobre las que ha de recaer la concesión del mismo están comprendidas en las notas reivindicatorias que en la siguiente página se detallan.

REIVINDICACIONES

- 5.- 1ª.- Dispositivo de impulsión perfeccionado, caracterizado por comprender un cuerpo formado por dos piezas ensambladas entre sí y unidas por un eje de pivotamiento, siendo la envolvente en forma de "U" y estando dotada en el tramo de unión de sus caras paralelas e interiormente de sendos tetones perpendiculares a ésta, así como de un escote en "U" que delimita una placa elástica, mientras una de sus caras laterales proyecta en su cara menor opuesta a los tetones un gatillo en forma de uña.

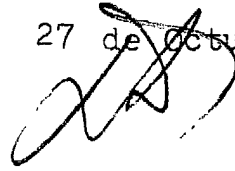
- 10.- 2ª.- Dispositivo de impulsión perfeccionado, según reivindicación anterior, caracterizado, además, porque la pieza central presenta una proyección hueca de sección cuadrangular, dimensionada de forma que contenga en su interior un muelle de compresión que se fija a uno de los tetones interiores del cuerpo envolvente.

- 15.- 3ª.- Dispositivo de impulsión perfeccionado, según reivindicaciones 1ª y 2ª, caracterizado por comportar un conducto prismático dotado de medios de fijación exteriores a un chasis y que presenta interiormente un punzón cilíndrico que ocupa su total longitud, así como en una de sus caras laterales y próximo al acceso de entrada, un escote con sus bordes periféricos reforzados.

- 20.- 4ª.- DISPOSITIVO DE IMPULSION PERFECCIONADO.

Todo ello tal y como se describe y reivindica en la memoria que antecede que consta de SEIS hojas escritas a máquina por una sola de sus caras y planos que la ilustran.

Madrid, 27 de Octubre de 1.982



SEIS

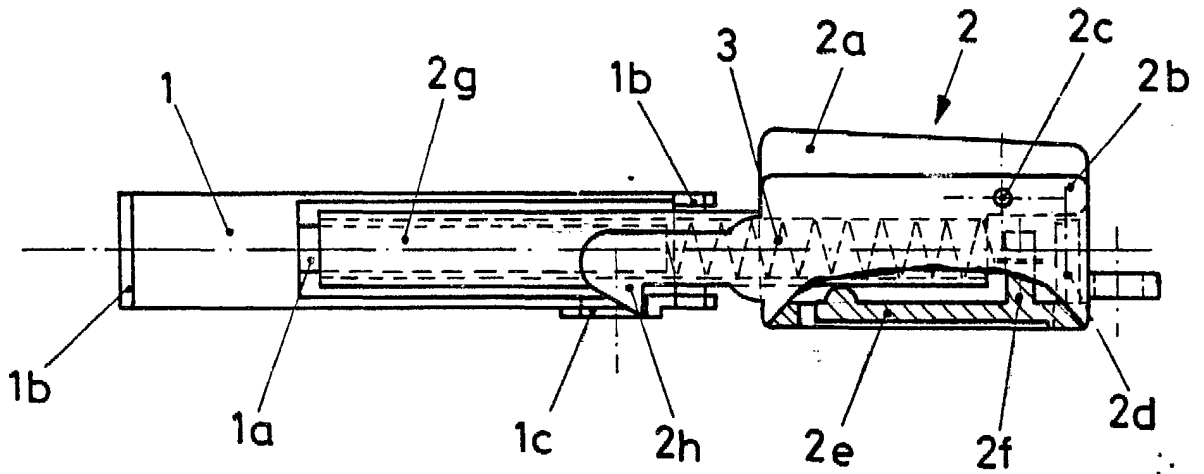


FIG. 1

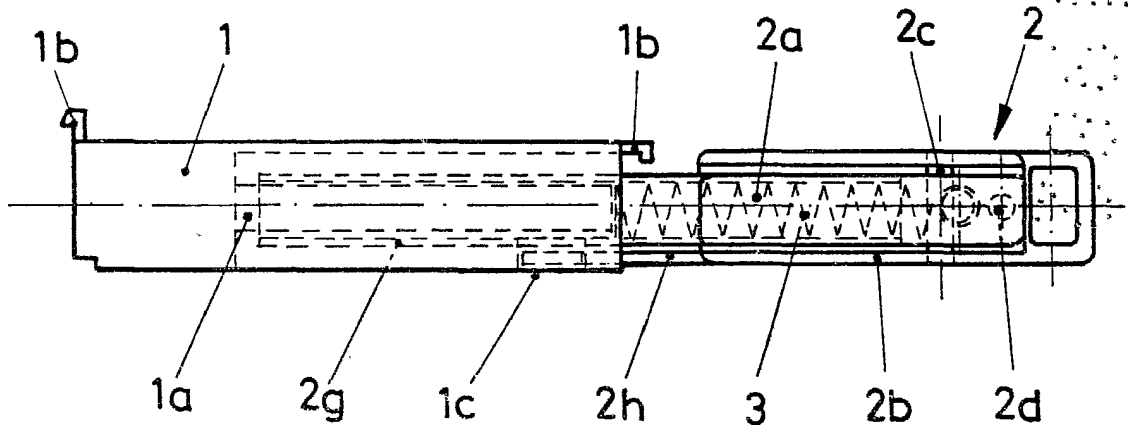


FIG. 2

ESCALA VARIABLE