

REGISTRO DE LA PROPIEDAD INDUSTRIAL



ESPAÑA

(19) ES	(21) NUMERO	(20) Y
	268.168	
(22)	FECHA DE PRESENTACION	
	26 octubre 1982	

MODELO DE UTILIDAD 1 MAYO 1983

(30) PRIORIDADES: (31) NUMERO	(32) FECHA	(33) PAIS
(47) FECHA DE PUBLICIDAD	(51) CLASIFICACION INTERNACIONAL A47F 7100	
(54) TITULO DE LA INVENCIÓN "EXPOSITOR PARA CAJAS DE FRUTAS"		
(71) SOLICITANTE (S) FRUTAS BALLESTER, S.A.		
DOMICILIO DEL SOLICITANTE Santa Barbara, 70 - BENIFAYO (Valencia)		
(72) INVENTOR (ES)		
(73) TITULAR (ES)		
(74) REPRESENTANTE D. BERNARDO UNGRIA GOIBURU		

1 El Estatuto vigente sobre Propiedad Industrial, -  
de 26 de julio de 1929, en su texto refundido publicado el  
30 de abril de 1930, establece los caracteres de patentabi-  
lidad de las invenciones de tipo industrial que tienen por  
8 objeto obtener ventajas sobre lo ya conocido, admitiendo --  
por consiguiente como patentables, las nuevas máquinas, apa-  
ratos, instrumentos, procesos de fabricación etc. La ampli-  
tud de conceptos previstos como patentables, ha llevado al  
legislador a aclarar (Artº. 46) que la enumeración conteni-  
10 da en dicho cuerpo legal es puramente enunciativa y no limi-  
tativa, haciéndola extensiva incluso a los descubrimientos  
de tipo científico (Artº. 47).

El Decreto de 26 de Diciembre de 1947, recogiendo  
la Orden de 18 de noviembre de 1935, confirma el criterio -  
18 legal de que también serán patentables los instrumentos, ob-  
jetos, o partes de los mismos, que aporten a la función a -  
que son destinados, un beneficio o efecto nuevo, y en defi-  
nitiva que constituyan una mejora sustancial sobre lo ante-  
riormente conocido.

20 Pues bien, a tenor de lo expuesto, y en base al -  
articulado que recoge los conceptos expresados, debe consi-  
derarse, que la invención a que se refiere la presente memo-  
ria, constituye una novedad industrial, con características  
y ventajas que la hacen merecedora del privilegio de explo-  
28 tación exclusiva que por ella se solicita, premiando así --  
los méritos de quién aporta a la industria del país una mé-  
jora efectiva y precisamente comprendida entre las enuncia-  
das por la Ley como patentables. (Arts. 46 y 47 en relación  
con el 171, en su nueva redacción afectada por la Orden de  
30 18 de noviembre de 1935).

1            Como se sabe, de la adecuada exposición de un ar  
tículo, se deriva el hecho de su mayor demanda, razón por  
la cual, centrando el tema al sector alimentario, puede --  
afirmarse que una diferente situación de artículos de con-  
8            sumo, tales como frutas u otros repercutirá negativamente  
en el volumen de ventas de éstos.

          Se conocen diversidad de sistemas de contención-  
exhibición de frutas tales como los contruidos mediante -  
especie de estantes de naturaleza metálica o rejilla, cu--  
10            yos estantes quedan a distintas alturas respecto del compra-  
dor y contienen los productos con sus datos de precio y ca  
lidad.

          Dentro de los referidos manufacturados metálicos  
también son destacables expositores según los cuales, me--  
15            diante a modo de una columna central se sustentan soportes  
circulares provistos de una barandilla de retención de los  
productos, hallándose incluso capacitados dichos soportes  
circulares de movimiento de rotación respecto de la colum-  
na.

20            La realidad de aquellas realizaciones de exposi-  
tores es la de que, si bien cumplen su función de soportes  
de mercancías, la perfecta visualización de estas últimas  
no acaba de conseguirse por cuanto la construcción, situa-  
ción plana de bandejas y otras particularidades, no lo per-  
25            miten.

          El objeto de la presente solicitud se refiere, -  
según se deduce del enunciado, a un expositor para cajas -  
de fruta. Se ha ideado con la finalidad de proporcionar al  
mercado y público en general un expositor, mediante el ---  
30            cual, la fabricación de este tipo de estructuras de exhibi

1 ción alcanza un desarrollo práctico e industrializable, a  
partir de una organización de partes componentes, realmen-  
te simplificada y de funcionamiento eficiente.

8 En este sentido, el expositor para cajas que se  
propone viene caracterizado por el hecho de estar consti-  
tuido mediante un bastidor tubular que forma un marco de  
sección rectangular, situado verticalmente, apoyado sobre  
un par de traviesas en "U", de amplia base, dotados a su  
vez de ruedas autodireccionales para su desplazamiento y  
10 provistas de freno. ....

El marco en cuestión sustenta una serie de ban-  
dejas de planta rectangular, acopladas unas a otras en zig  
zag, de cuyas bandejas, las dos superiores, están provis-  
tas en su cara inferior de una superficie reflectante a  
18 través de la cual se observa el contenido de las cajas  
dispuestas sobre la bandeja enfrentada a dicha superficie.

Para ayudar a la interpretación de la idea ex-  
puesta, se ha confeccionado, a título simplemente explica-  
tivo, un juego de planos que ilustra la presente memoria  
20 descriptiva, como un ejemplo de realización del expositor  
para cajas de fruta, que constituye el objeto de la pre-  
sente solicitud.

La figura 1a.- corresponde a una vista en alzado la-  
teral del expositor con sus distintos elementos componen-  
tes.  
25

La figura 2a.- muestra una vista frontal del propio  
expositor, apreciándose su combinación de bandejas sopor-  
te de las cajas, y uno de las superficies reflectantes su-  
periores.  
30

Haciendo referencia a los dibujos, es de obser-

1 var como el expositor presenta un bastidor tubular o marco  
de sección rectangular detallado con -1-, encontrándose --  
sustentado inferiormente el propio marco mediante su vincu-  
lación a dos traviesas en "U" -2- y -3-, provistas de ra--  
5 mos verticales de distinta altura e inferiormente de rue--  
das autoorientables -4-, -5- dotadas de freno de innova-  
ción.

Podemos apreciar por las adjuntas láminas de di-  
bujos como el bastidor tubular -1- retiene en su interior  
10 una serie de bandejas -6-7-8-9-10- y -11-, constituidas a  
su vez mediante marcos tubulares rectangulares con el fon-  
do de malla, encontrándose dichas bandejas acopladas por -  
sus bordes mayores longitudinales en zig-zag.

Según la especial construcción del expositor, que  
15 nos ocupa, vemos como las bandejas superiores -6- y -7- --  
cuentan en su cara inferior con una superficie reflectan--  
te enumerada respectivamente con -12- y -13-.

Como consecuencia de las especiales característi-  
cas del expositor, cada bandeja -6-7-8-9-10-11- permite --  
20 que se dispongan sobre la misma un conjunto de envases de  
fruta debidamente abiertos para que se observe su conteni-  
do.

La situación angular de las bandejas posibilita  
que en todo momento pueda verse el contenido de la mercan-  
25 cía, por parte del comprador, desde cualquier posición de  
este último, pudiendo alternarse los productos expuestos -  
de manera que en uno de los frentes se dispongan un deter-  
minado producto, como frutas, y en el otro por ejemplo hor-  
talizas.

30 Dada su posición más alta, las bandejas superio-

1 res -6- y -7- se combinan con un respectivo cuerpo reflec  
tante -12- y -13- el cual refleja en un plano superior in  
clinado el producto que contienen las cajas situadas en -  
aquellas bandejas.

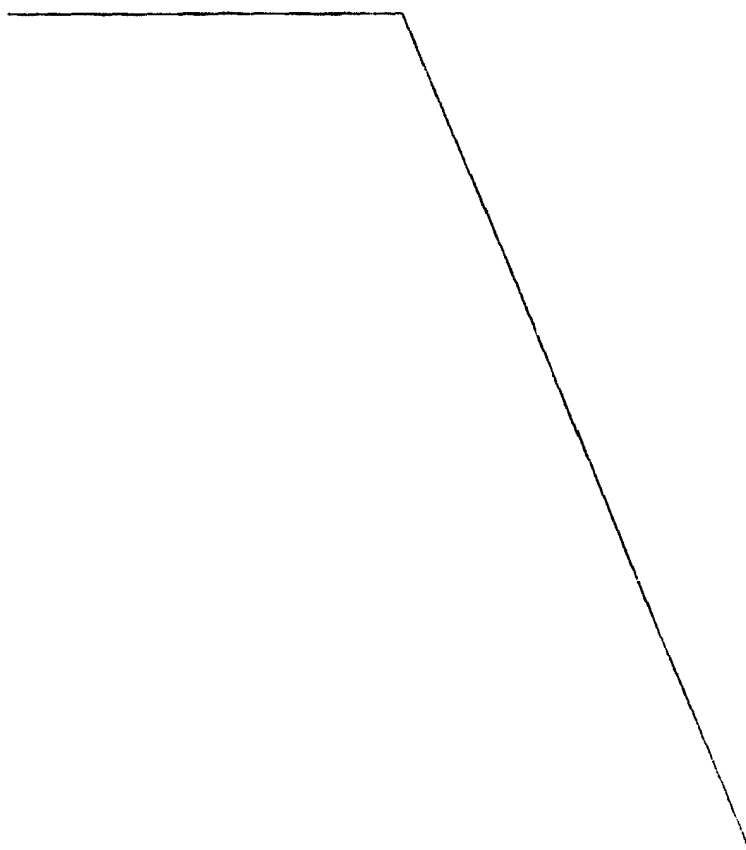
5 El expositor puede ser trasladado de un lugar a  
otro del local, mediante sus ruedas inferiores auto<sup>di</sup>rec-  
cionales -4- y -5- dotadas también de órganos de fren<sup>o</sup>ado  
a través de cuales se logra la inmovilización del exposi-  
tor en la posición deseada. ....

10 Las dos traviesas en "U" -2- y -3- que sustentan  
al marco -1- y conjunto de bandejas -6-7-8-9-10- y -11- -  
constituyen además partes determinantes de la inclinación  
de las propias bandejas por cuanto sus tramos verticales  
presentan diferentes alturas, al tiempo que el fondo de -  
15 la "U" actua de zona receptora de la unión entre traviesas  
-2-3- y bastidor -1-.

20

25

30



1 Hecha la descripción a que se refiere la memoria  
que antecede, es preciso insistir en que los detalles de -  
realización de la idea expuesta, pueden variar, es decir, -  
que pueden sufrir pequeñas alteraciones, basadas siempre -  
8 en los principios fundamentales de la idea, que son en esen-  
cia los que quedan reflejados en los párrafos de la descripción  
hecha. En efecto, el Artículo 48 del Estatuto vigente,  
sobre Propiedad Industrial, establece como no patentables,  
en su apartado tercero, "los cambios de forma, dimensiones,  
10 proporciones y materias de un objeto ya patentado" fijando  
así el criterio del legislador en el sentido de que paten-  
tada una idea que pueda dar lugar a una realidad práctica,  
e industrializable, nadie podrá apoyarse en ella para, a  
pretexto de haber introducido ligeras modificaciones, pre-  
18 sentarla como nueva y propia.

Este principio, en cuanto al alcance de la protec-  
ción del objeto patentado se refiere, se halla confirmado  
por numerosas Sentencias del Tribunal Supremo, y entre ---  
ellas, como más determinantes, en las de fecha 16 de octu-  
20 bre de 1954, 23 de enero 1959, 20 de marzo 1964 y otras.

Establecido el concepto expresado, en cuanto a -  
la amplitud que debe darse a la protección solicitada, se  
redacta a continuación la Nota de Reivindicaciones, de ---  
acuerdo con lo que se establece en el último párrafo del -  
28 apartado tercero del artículo 100 de la Ley, sintetizando  
así las novedades que se desean reivindicar:

#### NOTA DE REIVINDICACIONES

En resumen, el privilegio de explotación exclusi-  
va que se solicita, recaerá sobre las reivindicaciones si-  
30 guientes:

1                   1a.- EXPOSITOR PARA CAJAS DE FRUTAS, caracteri-  
zado esencialmente por el hecho de estar constituido por  
un bastidor tubular en forma de marco, de sección rectan-  
5                   gular, dispuesto verticalmente y apoyado sobre dos travi-  
sas en "U" de amplia base, provistas de ruedas autodirec-  
cionales para su desplazamiento y provistas de freno, den-  
tro de cuyo marco van dispuestas una serie de bandejas --  
rectangulares acopladas en zig-zag, de las cuales, las su-  
periores, estan provistas en su cara inferior de una su-  
10                   perficie reflectante.                   ....

2a.- Se reivindica por último como objeto sobre  
el que ha de recaer el modelo de utilidad que se solici-  
ta: EXPOSITOR PARA CAJAS DE FRUTAS.

15                   Todo conforme queda descrito y reivindicado en  
la presente memoria descriptiva que consta de ocho pá-  
ginas mecanografiadas y dibujos adjuntos.

Madrid, 26 octubre 1982

BERNARDO UNGRIA

P.P.

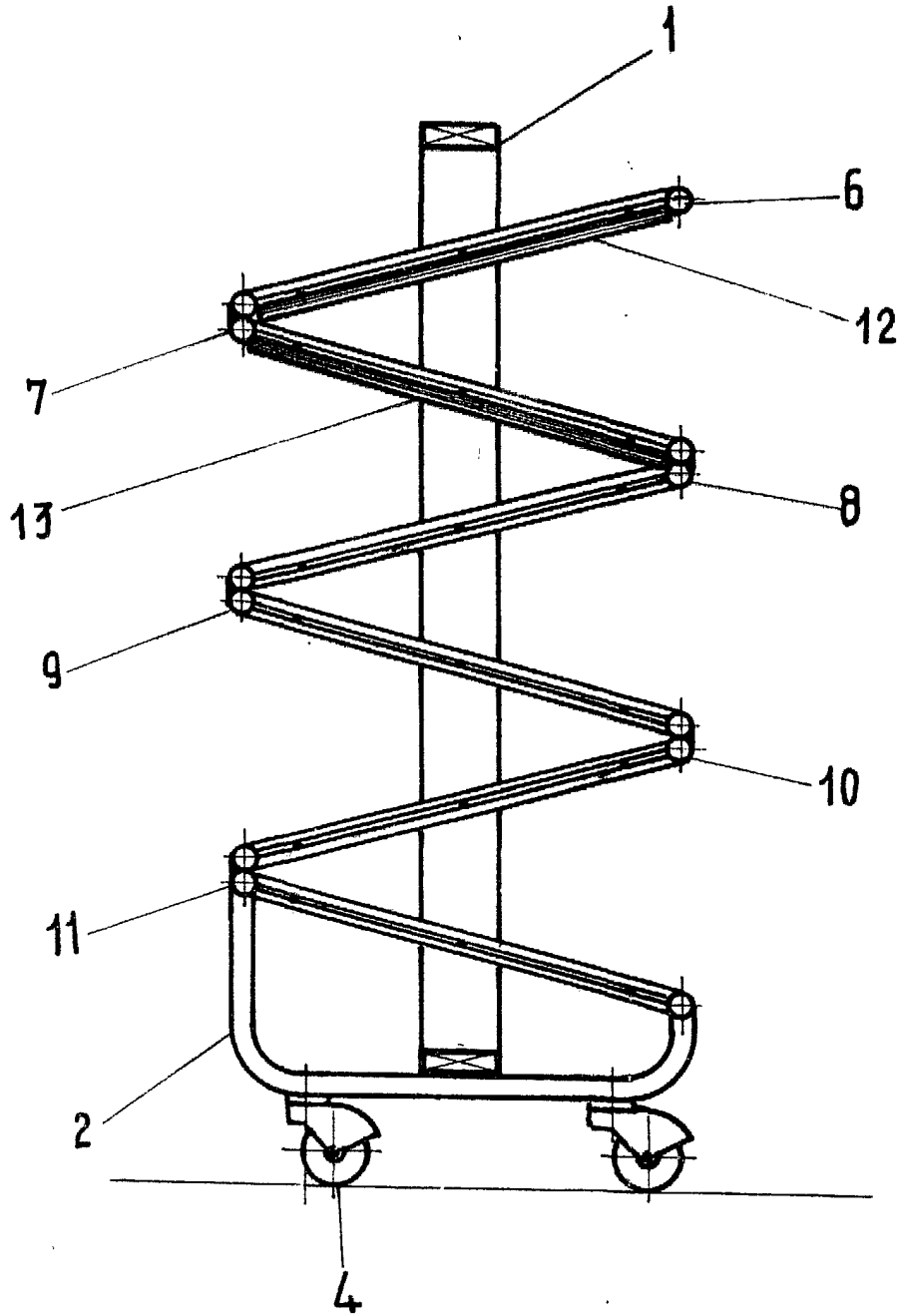


20

25

30

FIG. 1



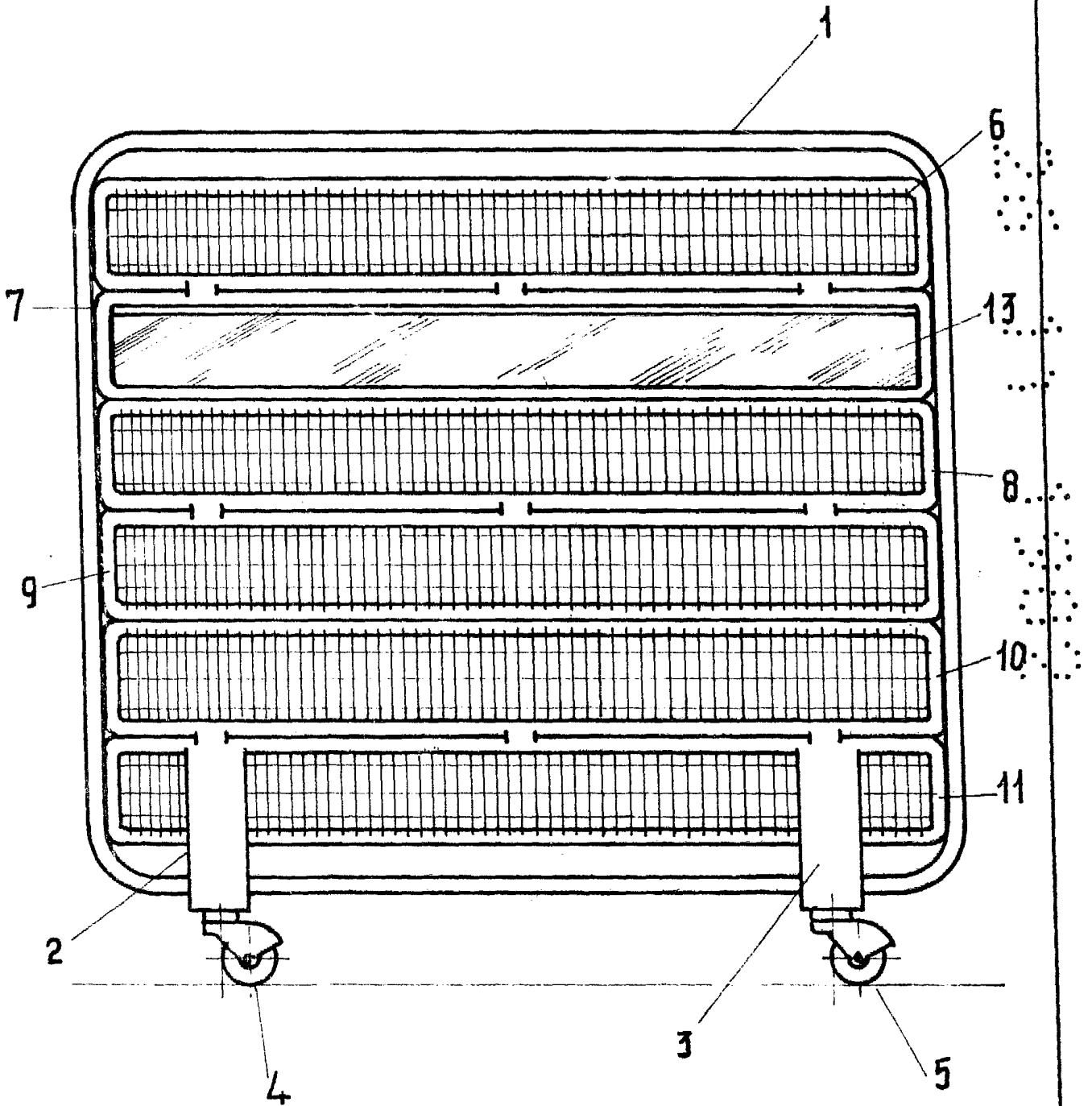
ESCALA VARIABLE

Madrid, 26 de Octubre. de 1982

BERNARDO UNGRIA

D. P.

FIG. 2



ESCALA VARIABLE

Madrid, 26 de Octubre. de 1982

BERNARDO UNGRIA

P. P.