

19 ES	21 21	NÚMERO 268.153	16 Y
	22	FECHA DE PRESENTACION 26.10.82	



ESPAÑA

MODELO DE UTILIDAD

1 JUL. 1983

30 PRIORIDADES: 31 NÚMERO	32 FECHA	33 PAIS
315.383	27.10.81	E.U.A.

47 FECHA DE PUBLICIDAD	81 CLASIFICACION INTERNACIONAL
	A41B 13/16

54 TITULO DE LA INVENCIÓN

"UN CONJUNTO DE COMPRESA HIGIENICA".

71 SOLICITANTE (S)

COLGATE-PALMOLIVE COMPANY USSN 315.383

DOMICILIO DEL SOLICITANTE

300 Park Avenue, Nueva York, Nueva York 10022, Estados Unidos de América.

72 INVENTOR (ES)

Hamzeh Karami

73 TITULAR (ES)

74 REPRESENTANTE

DON FERNANDO DE ELZABURU MARQUEZ (MOD.- 5960)

1

ANTECEDENTES DEL INVENTO

CAMPO DEL INVENTO

5

Este invento se refiere a compresas higiénicas o sanitarias y más particularmente a un conjunto de compresa sanitaria para facilitar protección contra el flujo menstrual, sea ligero o fuerte.

10

DESCRIPCION DE LA TECNICA ANTERIOR

15

En el tiempo presente, las compresas higiénicas o sanitarias disponibles son de tres tipos. Una compresa sanitaria para servicio intensivo y bastante cara está adaptada para el uso durante períodos de flujo menstrual fuerte. Una segunda compresa sanitaria menos cara está disponible para el uso durante los días en que el flujo menstrual es más ligero. Una tercera forma de compresa es para uso de todos los días cuando hay solamente descarga muy ligera, si la hay.

20

Con el fin de preveer las tres condiciones antedichas, las consumidoras deben mantener un suministro de los tres tipos de compresas sanitarias, lo que requiere un desembolso monetario y almacenamiento considerable.

25

El presente invento supera las dificultades antedichas de las compresas de la técnica anterior, proporcionando un conjunto de compresa sanitaria adaptado para todos los tres requerimientos de la utilización.

30

1

RESUMEN DEL INVENTO

5

10

De acuerdo con los conceptos del presente invento se proporciona un conjunto de compresa sanitaria que utiliza una o más almohadillas absorbentes. En días menstruales fuertes, se emplean por lo menos dos almohadillas absorbentes, estando asegurada una almohadilla absorbente inferior a la almohadilla superior con adhesivo en medios de montura adecuados. Una tira impenetrable al agua, desprendible, está unida a los medios de montura de cada almohadilla absorbente y forma un cierre hermético impenetrable al agua para la almohadilla absorbente inferior.

15

Los medios de montura pueden ser una pluralidad de tiras o una lámina con una pluralidad de aberturas a su través.

BREVE DESCRIPCION DEL DIBUJO

20

La figura 1 es una vista en perspectiva de un conjunto de compresa sanitaria de acuerdo con el invento;

La figura 2 es una vista seccional vertical tomada a lo largo de la línea 2-2 de la figura 1; y,

La figura 3 es una vista similar a la de la figura 2 de una forma preferida adicional del invento.

25

DESCRIPCION DETALLADA DEL INVENTO

30

Con referencia continuada al dibujo acompañante, en el que números de referencia similares designan partes similares a través de todas las diversas vistas, el número

1 de referencia 10 designa generalmente un conjunto de almo-
hadilla sanitaria de acuerdo con el presente invento. La
almonadilla sanitaria 10 incluye una almohadilla absorben-
te 12 provista de una envoltura 14 de gasa o estopilla o
5 similar y provista de las lengüetas de extremo usuales pa-
ra el aseguramiento a un cinturón de cintura de compresa
sanitaria convencional.

Asegurados a la envoltura 14 por adhesivo, hay
10 medios de montura en forma de tiras espaciadas 20 y 22. Es-
tas tiras están cubiertas normalmente por una tira despren-
dible 24 en forma de una lámina impenetrable al agua, no
perforada, de película de polietileno.

15 En vez de tiras 20 y 22, puede usarse una lámina
delgada de material, tal como una lámina de polietileno,
que tenga un recubrimiento sobre ambas caras de un adhesi-
vo y que tenga una pluralidad de aberturas 28 a su través.

20 En días menstruales fuertes, como se muestra en
la figura 2, la tira desprendible 24 se retira y otro con-
junto de compresa sanitaria 10 se une a las tiras 20 y 22
por sus recubrimientos adhesivos de forma que ahora dos
compresas sanitarias pueden absorber el fluido. Desde lue-
go, tres o más compresas sanitarias o similares pueden
usarse de esta forma si se encuentra necesario o deseable,
y cada almohadilla absorbente puede ser comparativamente
25 delgada y ligera de peso, proporcionando así la barata ad-
quisición de un conjunto de almohadilla sanitaria utiliza-
ble para todas las condiciones de flujo menstrual.

- REIVINDICACIONES -

1

5 Los puntos que como característica de novedad se presentan para que sean objeto de esta solicitud de modelo de utilidad en España, por VEINTE años, son los que se recogen en las reivindicaciones siguientes:

10 1ª.- Un conjunto de compresa higiénica que comprende un conjunto de almohadilla absorbente, medios de montura asegurados a dicha almohadilla absorbente sobre la cara del fondo de la misma, medios adhesivos sobre dichos medios de montura, y una lámina impenetrable al agua, desprendible, asegurada de forma retirable mediante adhesivo a dichos medios de montura, de modo que cuando dicha lámina se desprende de dichos medios de montura, una almohadilla absorbente adicional puede ser asegurada mediante adhesivo inmediatamente debajo de dicha citada primera almohadilla absorbente.

15 2ª.- Un conjunto de acuerdo con la reivindicación 1ª, en el que dichos medios de montura comprenden tiras espaciadas.

20 3ª.- Un conjunto de acuerdo con la reivindicación 1ª, en el que dichos medios de montura incluyen una lámina delgada de material que tiene una multitud de aberturas espaciadas en ella.

25 4ª.- Un conjunto de acuerdo con la reivindicación 2ª, en el que dichas tiras espaciadas son de un material impenetrable al agua, que forma cierres herméticos al fluido, laterales, para la compresa sanitaria citada.

1 5a.- Un conjunto de acuerdo con la reivindicación 3a, en el que dicha lámina es de un polietileno sin perforar.

5 6a.- Un conjunto de acuerdo con la reivindicación 3a, en el que dichos medios de montura se adaptan a la forma del perfil de dicha almohadilla absorbente.

10 7a.- Un conjunto de compresa higiénica que comprende una primera almohadilla absorbente, medios de montura asegurados al fondo de dicha primera almohadilla absorbente, una segunda almohadilla absorbente, y medios adhesivos que unen dicha segunda almohadilla absorbente a dicha primera almohadilla absorbente inmediatamente debajo de dicha primera almohadilla absorbente.

15 8a.- Un conjunto de acuerdo con la reivindicación 7a, en el que dichos medios de montura incluyen por lo menos una tira de material impenetrable al agua.

20 9a.- Un conjunto de acuerdo con la reivindicación 7a, en el que dichos medios de montura incluyen una lámina delgada de material que tiene una multitud de aberturas espaciadas en la misma.

 10a.- Un conjunto de acuerdo con la reivindicación 7a, en el que dichos medios de montura están asegurados mediante adhesivo a dicha primera almohadilla absorbente.

25 11a.- Un conjunto de acuerdo con la reivindicación 9a, en el que dicha lámina delgada está unida mediante adhesivo a dicha primera almohadilla absorbente y se adapta a la forma de los contornos de la misma.

 12a.- "UN CONJUNTO DE COMPRESA HIGIENICA".

Tal y como se ha descrito en la Memoria que an-

1

tecede, representado en los dibujos que se acompañan y con los fines que se han especificado.

Esta Memoria consta de seis hojas escritas a máquina por una sola cara.

5

[Handwritten signature]

Madrid, 20. III. 1932

P.A.

Fernando de Elizaburu

Por Poder,

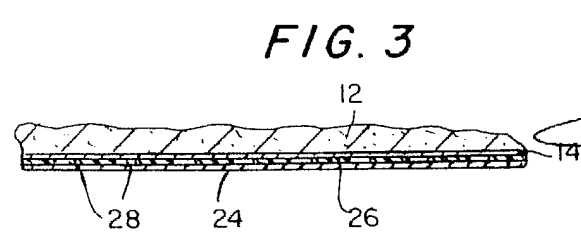
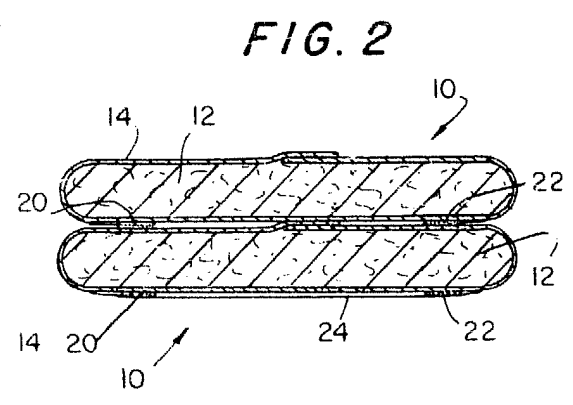
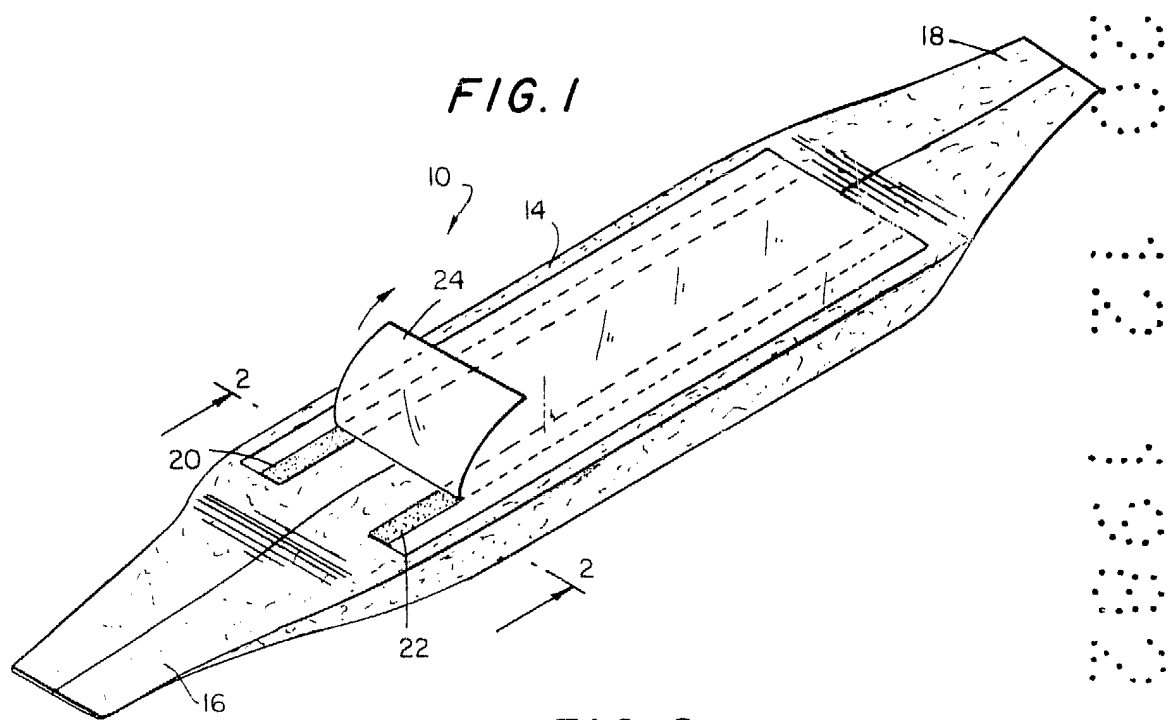
10

15

20

25

30



Fernando de Elizaburu
Por Poder,