



268149

268149

# MEMORIA DESCRIPTIVA

que se acompaña a la solicitud de una

PATENTE DE INVENCION

por VEINTE años en España, por " MEJORAS EN FUSILES

SUBMARINOS "

a favor de

Don JUAN VALLESPÍR MORANTA

domiciliado en PALMA DE MALLORCA (Balears) - c/ Fideos, 10, 3º

Inventor: El solicitante de nacionalidad española.

268149

- 2 -



5 La invención a que se refiere la presente Memoria constituye una novedad industrial con características y ventajas que la hacen merecedora del privilegio de explotación exclusiva que por ella se solicita, de acuerdo con las prescripciones del Estatuto vigente de la Propiedad Industrial de fecha 26 de Julio de 1.929, texto refundido, publicado el 30 de Abril de 1.930.

10 Según el invento, éste se contrae como su enunciado indica, a unas mejoras introducidas en los fusiles lanza arpones del tipo de los utilizados para la captura y pesca de peces en el mar, materializadas en la construcción de un nuevo fusil capaz de disparar dos arpones simultáneamente y otros ocho más, aproximadamente sin precisar para ello renovar su carga química que emplea como medio propulsor para proyectar los mismos.

15 La descripción se efectúa con ayuda de los dibujos adjuntos a base de los cuales se expone su estructura al propio tiempo que su funcionamiento.

20 En el plano, la figura 1ª muestra un fusil. Las figuras 2ª y 3ª y 5ª, tres detalles en sección longitudinal de sus mecanismos de carga y disparo.

La figura 4ª una vista frontal seccionada.

25 En la figura 1ª: (1) es el depósito de los productos químicos, (2) el tubo lanza arpones, (3) cámara para la presión de los gases, (4) culatas, una para cada tubo lanza arpones, (5) tapones herméticos para los depósitos.

Las figuras 2ª y 3ª muestran el corte longitudinal del fusil por sus caras izquierda y derecha respectivamente, apreciándose que los tubos lanza arpones son de distinta longitud por lo que sus culatas respectivas están dispuestas retrasadas una de la otra.

30 En la figura 4ª: (1) es el depósito para los productos químicos (2) cámara para presión de los gases, (3) tubo lanza arpones, (4) cula



ta, (5) válvula para el paso de los productos químicos. Esta válvula funciona como un grifo.

En la figura 5ª: (1) son los tapones de cierre hermético para los depósitos, (2) palanca exterior para abrir el paso a los productos químicos, (3) muelle para cierre automático de la válvula, (4) depósito para productos químicos, (5) gatillo, (6) muelle para cerrar el paso del arpón hacia el exterior, (7) muelle para empujar la válvula (8), (8) válvula para cierre hermético una vez disparado el arpón, (9) plancha de goma para cooperar en el cierre hermético de la válvula, (10) goma para el cierre de la envoltura del arpón, (11) Válvula de paso de cada producto que opera a manera de grifo.

Como mezcla química propulsora de los arpones se emplea amoníaco y sulfamán que se aloja por separado en sus depósitos respectivos.

Al accionar las palancas de las válvulas, los citados productos caen a la cámara de presión y reaccionan produciendo cloruro amónico cuyo gas presiona al expandirse sobre el arpón que está sujeto por el gatillo.

Al apretar éste, el arpón se libera y es entonces proyectado con grán fuerza al exterior.

Efectuado el disparo, la válvula (8) al no tener base de apoyo, cierra herméticamente la abertura del arpón dejando la cámara dispuesta para un nuevo disparo.

Pueden dispararse simultáneamente ambos arpones, e incluso hasta 10, sin necesidad de tener que subir a la superficie.

Hecha la descripción precedente, hemos de añadir que los detalles de realización de la idea expuesta, pueden variar, sin que por ello cambie la esencia de la invención que es la que se desprende de los párrafos que anteceden, y la que se reivindica en la siguiente

N O T A

En resumen: La Patente de Invención que se solicita, recaerá sobre las reivindicaciones siguientes:



1ª.- MEJORAS EN FUSILES SUBMARINOS, caracterizadas porque, consisten esencialmente en disponer sobre una cámara hermética de compresión en cuyo interior hay alojados dos tubos lanza arpones, un par de depósitos estancos en los que se alojan respectivamente dos sustancias químicas, las cuales por medio de unas llaves de paso exteriores se pueden mezclar en la cámara inferior de compresión, en la que reaccionan formando un gas que presiona sobre los culotes de los arpones que se encuentran sujetos en el interior de sus tubos por unos gatillos de accionamiento exterior; de tal forma que al dispararlos en sucesión o simultáneamente, permiten la proyección de los arpones al exterior; cerrándose automáticamente en el mismo instante del disparo unas válvulas que se mantenían abiertas en los extremos de los tubos lanza arpones al no quedar ya retenidas por el extremo del propio arpón y en virtud de unos muelles que las impulsan hacia abajo para cerrar herméticamente el extremo abierto de los tubos respectivos.

2ª.- Se reivindica por último como objeto sobre el que ha de recaer la Patente de Invención que se solicita:

" MEJORAS EN FUSILES SUBMARINOS "

Todo conforme queda descrito y reivindicado en la presente Memoria que consta de cuatro páginas mecanografiadas y dibujos adjuntos.

Madrid, 12 de Junio de 1961

ALFONSO UNGRIA

D. JUAN VALLESPÍR MORANTA



Fi

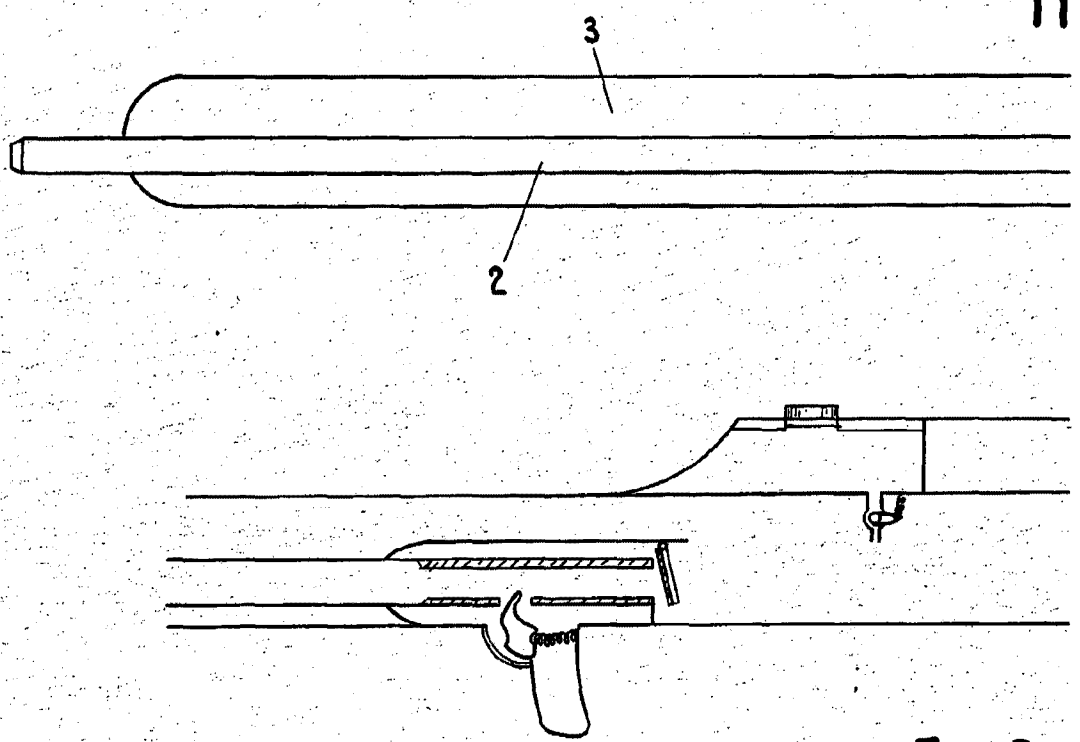


Fig. 2

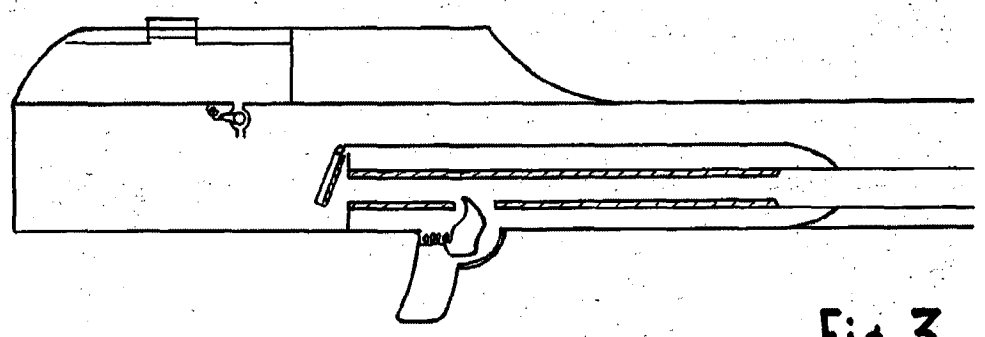


Fig. 3

26 814 9



Fig. 1

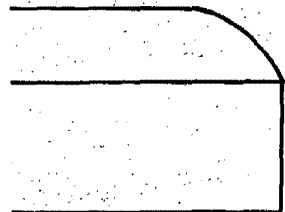
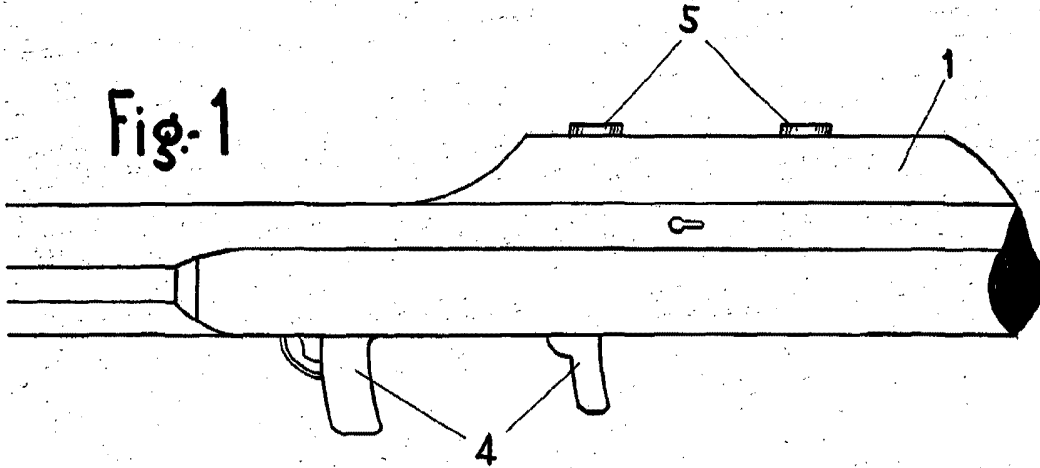


Fig. 2

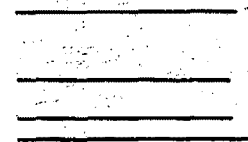


Fig. 3

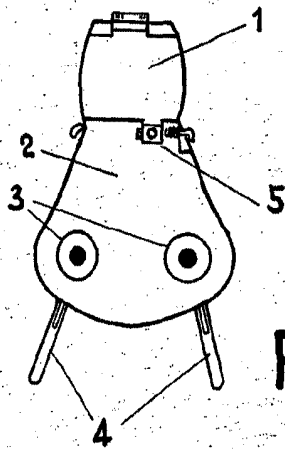


Fig. 4

ESCALA VARIABLE

Madrid, 12 de JUNIO de 1961

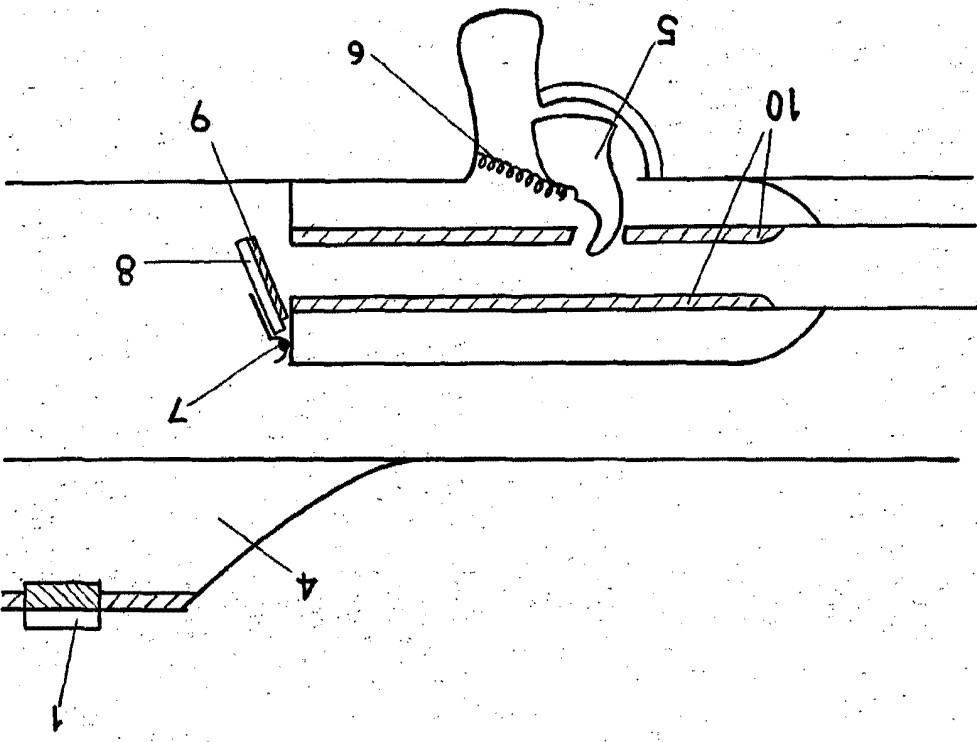
ALFONSO UNGRIA

P.P.

D. JUAN VALLESPÍR MORANTA



Fig 1



26 814 9

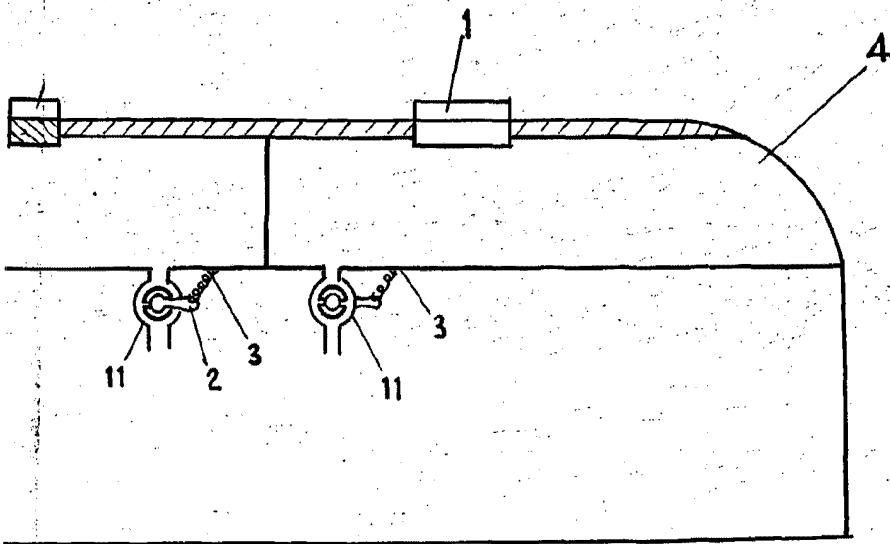


fig. 5

ESCALA VARIABLE

Madrid, 12 de JUNIO de 1961

ALFONSO UNGRIA

P.D.