

10 ES 11 21 22	NUMERO 268121	16 Y
	FECHA DE PRESENTACION 25 OCT. 1982	



ESPAÑA

MODELO DE UTILIDAD

30 PRIORIDADES: 31 NUMERO	32 FECHA	33 PAIS
------------------------------	----------	---------

47 FECHA DE PUBLICIDAD	51 CLASIFICACION INTERNACIONAL <i>E01 F9100</i>
------------------------	--

54 TITULO DE LA INVENCIÓN "Cristal para semáforos de tráfico".	
--	--

71 SOLICITANTE (ES) Vitroiber, S.A. (Sociedad española).	
--	--

DOMICILIO DEL SOLICITANTE San Juan Despí (Barcelona) Avd. Montserrat, 1	
---	--

72 INVENTOR (ES)	
------------------	--

73 TITULAR (ES)	
-----------------	--

74 REPRESENTANTE D. Carlos Roeb Ungeheuer.	
--	--

1 El presente modelo de utilidad se refiere a un cristal para
 5 semáforos de tráfico, cuya configuración es tal que se con-
 porta como una lente compleja que concentra todo su haz lumi-
 noso en una zona determinada aumentando de esta forma el
 10 rendimiento del punto luminoso del semáforo. Es evidente que
 con este cristal o se ahorra potencia del foco para los mis-
 mos efectos o se consiguen efectos considerablemente amplia-
 dos con la misma potencia luminosa.

15 Para ello el cristal se constituye con la parte externa en
 forma de casquete esférico, como es habitual, pero la inte-
 20 rior se conforma con un conjunto de pequeñas superficies en
 forma de segmento cilíndrico, situadas todas ellas sobre
 una cuadrícula ideal practicada a intervalos regulares por
 25 dos haces de rectas paralelas ortogonales que cubren toda la
 superficie cóncava del cristal. Para mayor claridad explica-
 remos las características del cristal para semáforos de trá-
 fico que se reivindica, con ayuda de las adjuntas figuras, -
 que corresponden a una de las formas en que puede realizarse
 su ejecución, y, consiguientemente, sin carácter alguno limi-
 30 tativo, puesto que se presenta a título de ejemplo de reali-
 zación, ya que las dimensiones y materiales con los cuales
 se fabriquen sus componentes, varán en cada caso los que se
 estimen más oportunos, sin que tales variaciones, así como
 las que se hagan en detalles de presentación y colorido, afec-
 35 tan a la esencialidad reivindicada, por lo que los cristales
 para semáforos de tráfico que se fabriquen dentro de la idea
 general reseñada, con cualquiera de esas modificaciones, no
 serán sino variantes igualmente comprendidas y protegidas -
 por el presente registro.

1
5
10
15
20
25
30

1
5
10
15
20
25
30

La fig. 1 muestra una vista en planta del cristal a que nos referimos.

La fig. 2 lo presenta en perfil.

Y por último en la fig. 3 se presenta con detalle el labrado de la parte cóncava del mismo.

Con referencia a dichas figuras y a los números que sobre ellas designan las partes y detalles del cristal representado, que interesan a los fines de esta memoria, la descripción del mismo es como sigue:

El cristal mostrado en planta en la fig. 1 muestra en la parte interior el bisel 1 y por el lado cóncavo del cristal va practicado un labrado configurado pequeños cuadraditos dispuestos paralelamente entre sí en dos haces de líneas que se cortan ortogonalmente. Visto desde el exterior de la parte convexa 3 (fig. 2) se aprecian los límites de cada uno de los segmentos esféricos labrados 2 al ser trasladado el cristal en que están practicados.

En la fig. 3 se muestra la parte cóncava del cristal con el detalle de como van labrados en la misma los distintos segmentos cilíndricos 5. En esta figura se aprecia como cada hilera de segmentos está separada de la contigua por una entrecalla de labrado 4, así como las aristas que configuran los extremos de cada segmento cilíndrico 6 son romas.

El presente modelo de utilidad, recaerá sobre las siguientes reivindicaciones:

REIVINDICACIONES

1.- Cristal para semáforos de tráfico, de los constituidos en su parte externa por un casquete esférico convexo, ~~caracterizado~~ caracterizado porque su parte interna cóncava está configurada por bandas colacionadas de pequeñas superficies cilíndricas colocadas paralelamente entre sí y con sus generatrices horizontales situadas sobre bandas líneas perpendiculares a las bases, formando estos límites dos haces de líneas paralelas ortogonales entre sí.

2.- "Cristal para semáforos de tráfico".

Según se describe y reivindica en la presente memoria descriptiva y consta de tres hojas de texto foliadas y escritas a máquina por una sola de sus caras y el plano que a la misma se acompaña.

Madrid, a 25 OCT. 1982

CARLOS BOE
P. P.

Fdo.: Pedro Matamoras

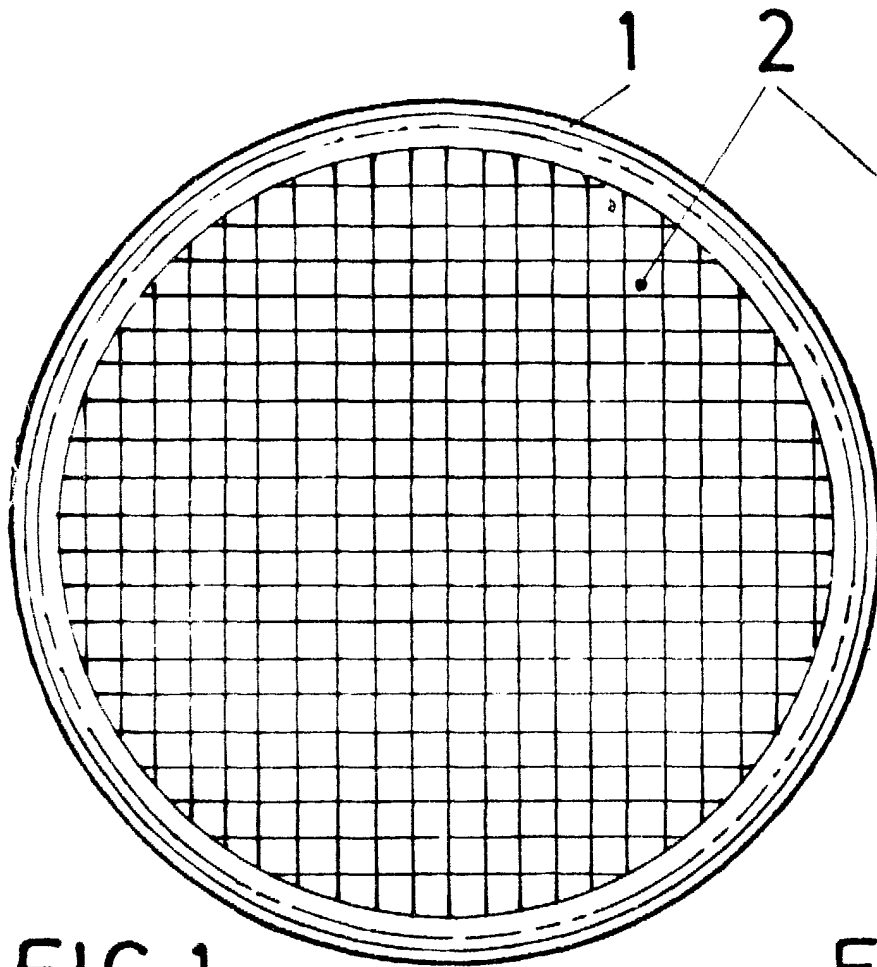


FIG. 1.

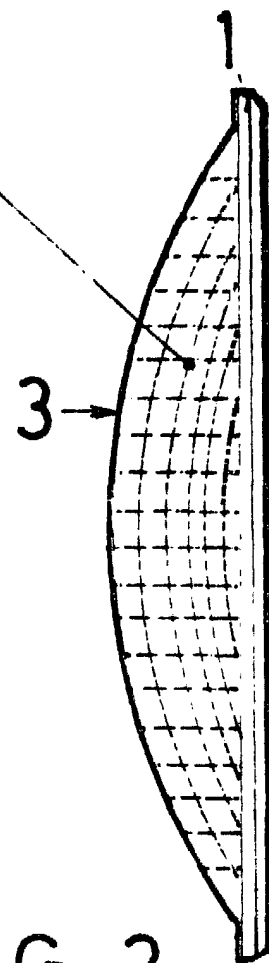


FIG. 2.

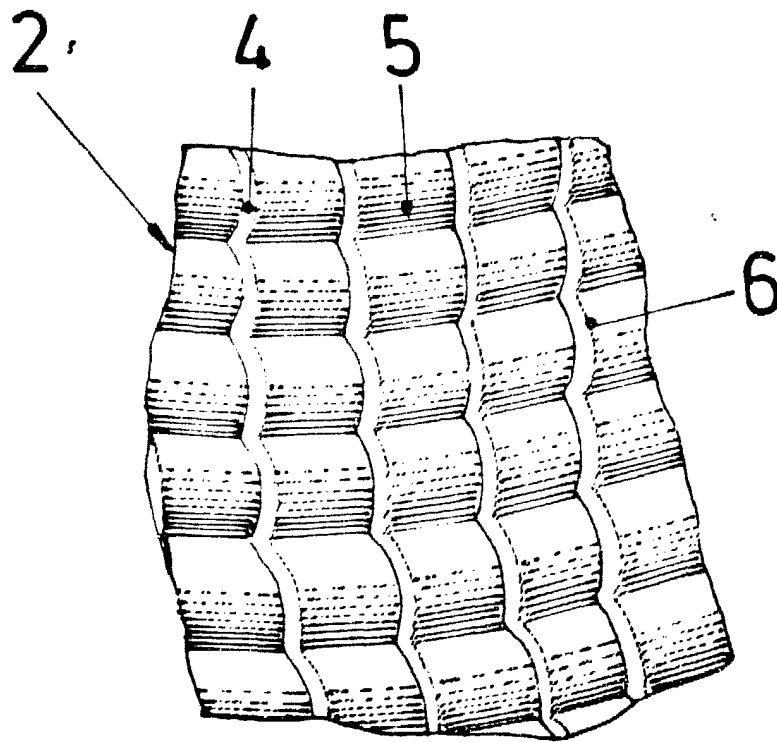


FIG. 3.

ESCALA VARIABLE
CARLOS FOEB
P. P.

Fdo.: Pedro Matamorón

