

19 ES 21 22	11 NUMERO 268.112	10 Y
	FECHA DE PRESENTACION 13-Octubre-1982	



ESPAÑA

MODELO DE UTILIDAD

16 OCT. 1983

30 PRIORIDADES: 31 NUMERO	32 FECHA	33 PAIS
------------------------------	----------	---------

47 FECHA DE PUBLICIDAD	51 CLASIFICACION INTERNACIONAL B43K 29/02
------------------------	--

54 TITULO DE LA INVENCIÓN "DISPOSITIVO PARA LA ESCRITURA"
--

71 SOLICITANTE (S) D. JUAN GARCIA ROMERO

DOMICILIO DEL SOLICITANTE BARCELONA, Avda. Meridiana, 32

72 INVENTOR (ES) -----

73 TITULAR (ES) -----

74 REPRESENTANTE D. JOSE MIGUEL GOMEZ-ACEBO Y POMBO
--

O.15.656

La presente solicitud se refiere a un dispositivo para la escritura.

Este dispositivo ofrece, frente a los demás conocidos, un conjunto escritor-borrador que, además, protege la mina del elemento escritor en el transporte no operativo del conjunto.

En su esencia, el dispositivo para la escritura objeto de la presente solicitud, se caracteriza porque está constituido por un conjunto formado por un lápiz convencional y una goma de borrar sensiblemente esférica, estando la punta del lápiz adaptada para ser amoviblemente introducida a presión en una correspondiente cavidad radial practicada en la goma de borrar.

En los dibujos adjuntos se ilustra, a título de ejemplo no limitativo, una forma de realización del dispositivo para la escritura de que se trata.

La Fig. 1 muestra una vista en alzado del conjunto del dispositivo para la escritura, con sus elementos separados pero en posición correlativa de encaje; y

la Fig. 2 es una vista, también en alzado, del conjunto con sus elementos encajados.

En dichos dibujos puede apreciarse que el dispositivo para la escritura objeto de la presente solicitud, está constituido por un conjunto formado por un lápiz convencional y una goma de borrar sensiblemente esférica 2.

La punta 3 del lápiz convencional 1 está adaptada para ser amoviblemente introducida a presión en una correspon-

diente cavidad 4 radial practicada en la goma de borrar 2.

Se hace constar que todo cuanto no altere, cambie o modifique lo esencial del dispositivo para la escritura descrito, puede quedar sometido a variaciones de detalle.

5

N O T A

El Modelo de Utilidad que se solicita recae sobre las siguientes reivindicaciones:

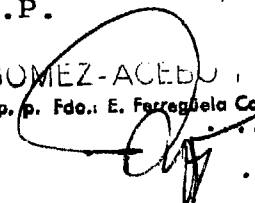
REIVINDICACIONES

1^a.- Dispositivo para la escritura, caracterizado por-
que está constituido por un conjunto formado por un lápiz
convencional y una goma de borrar sensiblemente esférica,
5 estando la punta del lápiz adaptada para ser amoviblemente
introducida a presión en una correspondiente cavidad radial
practicada en la goma de borrar.

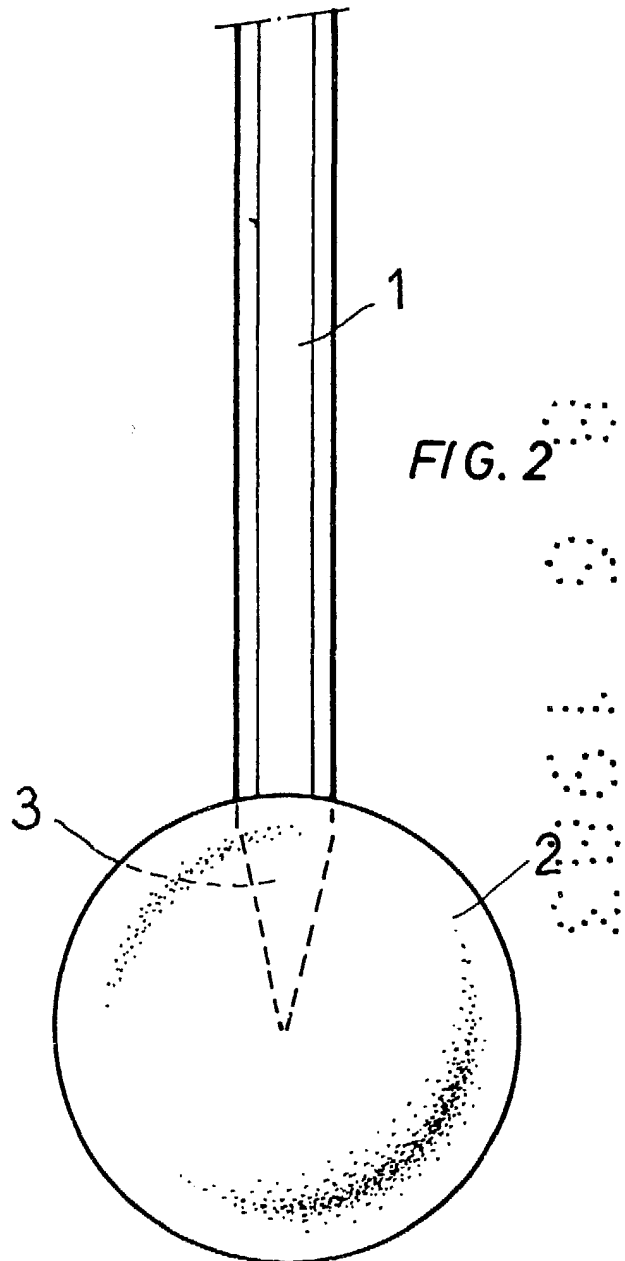
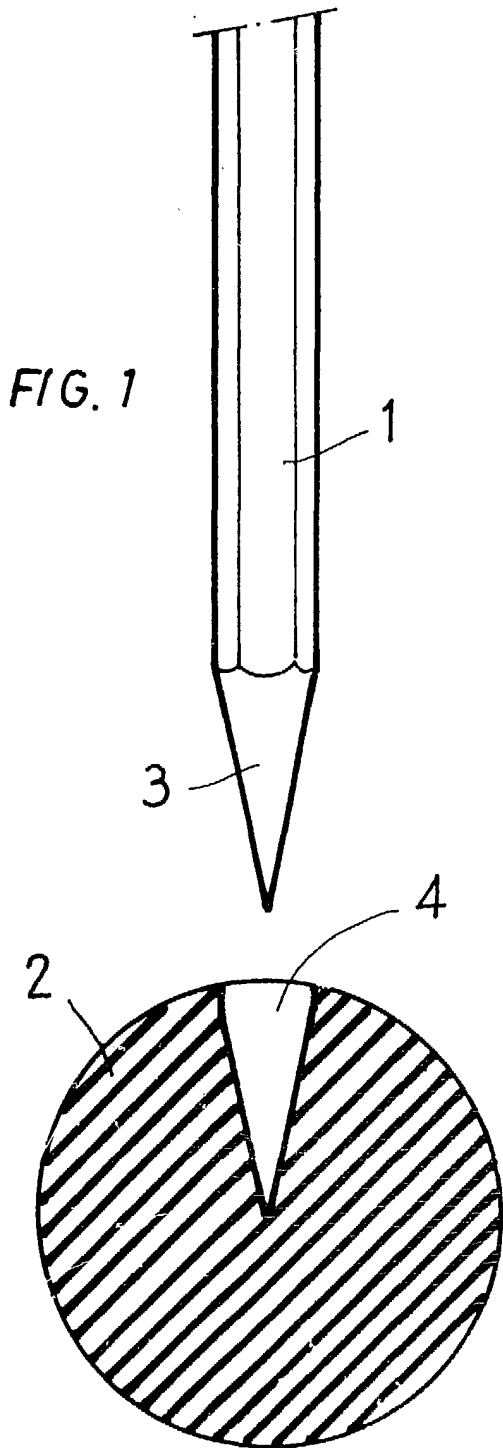
2^a.- DISPOSITIVO PARA LA ESCRITURA,
tal y como queda descrito y reivindicado en la presente memo-
10 ria que consta de cuatro hojas mecanografiadas por una sola
cara y de una lámina de dibujos.

BARCELONA, 13 de Octubre de 1982.

JUAN GARCIA ROMERO
P.P.

J. M. GOMEZ-ACEBU
p. p. Fdo.: E. Ferragüela Colón

.....

ESCALA VARIABLE



BARCELONA, 13 de Octubre de 1982.

JUAN GARCIA ROMERO

P.P.

J. M. GOMEZ-ACEBU I POMBU

P. P. Fdo. E. Ferragüela Colón