



ESPAÑA

| | | |
|------------------------|---|--------|
| (10) ES (11) (12) (22) | NUMERO 268103 | (10) Y |
| | FECHA DE PRESENTACION 23 octubre 1.982 | |

MODELO DE UTILIDAD

1 MAYO 1983

| | | |
|-------------------|------------|-----------|
| (30) PRIORIDADES: | (32) FECHA | (33) PAIS |
| (31) NUMERO | | |

| | |
|--------------------------|---|
| (47) FECHA DE PUBLICIDAD | (51) CLASIFICACION INTERNACIONAL <i>Hu 7K 7203</i> |
|--------------------------|---|

| | |
|---|--|
| (54) TITULO DE LA INVENCIÓN "ESPONJA DE UN SOLO USO" | |
|---|--|

| | |
|--|--|
| (71) SOLICITANTE (SI) ARDISA, Articulos Disponibles, S.A. | |
|--|--|

| | |
|---|--|
| DOMICILIO DEL SOLICITANTE Terrassa (Barcelona) - Crta. Rellinás, nº 169, | |
|---|--|

| | |
|--------------------|--|
| (72) INVENTOR (ES) | |
|--------------------|--|

| | |
|-------------------|--|
| (73) TITULAR (ES) | |
|-------------------|--|

| | |
|--|--|
| (74) REPRESENTANTE D. Teresa Fina Sanglas.- | |
|--|--|

El presente Modelo de Utilidad, que en lo que tiene de esencial se describe en ésta memoria, se refiere a una esponja de un solo uso, que supone la enorme ventaja de disponer para viajes y cualquier otro caso de esponja con jabón incorporado, en el momento preciso, y que se desecha una vez utilizada.

Fundamentalmente, el modelo objeto de la presente invención, se caracteriza por consistir en una lámina de material textil ponzonado a base de fibras sintéticas, tales como poliéster o similar, que lleva incorporada en su interior o exterior un detergente o gel bactericida liofilizado, y cuya lámina puede presentarse en rollo continuo o en piezas cortadas y agrupadas en pequeños bloques o paquetes.

Para mejor comprensión de cuanto antecede y, sin que ello signifique restricción alguna a la generalidad de aplicaciones posibles del modelo que nos ocupa, en la figura adjunta y, en todo lo que sigue, nos vamos a referir a un ejemplo concreto de realización práctica del mismo.

La figura única representa una vista esquemática de una de tales láminas de esponja.

Según se observa en la misma, ésta lámina está formada por material textil ponzonado -1-, sumamente ralo, que lleva ocluido en su interior -2-, un detergente o gel bactericida liofilizado, de modo que al humedecerlo con agua sale abundante espuma de dicho jabón.

No alterarán la esencialidad del presente Modelo

de Utilidad, todas aquellas modificaciones de carácter secundario, como pueden ser formas y dimensiones generales, detalles accesorios de presentación o de acabado, materiales utilizados, ni en general cuantas no supongan variación profunda y sustancial del objeto principal descrito que se resume en las siguientes:

2

3

4

REIVINDICACIONES:

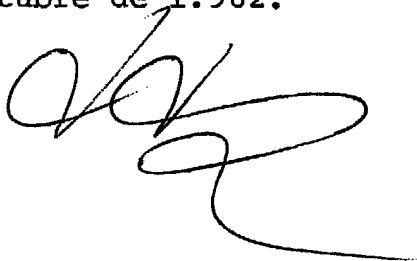
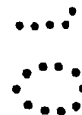
35. 1a.- Esponja de un solo uso, que esencialmente se caracteriza por consistir en una lámina de material textil ponzo-
nado a base de fibras sintéticas, tales como poliéster o
similar, que lleva incorporada en su interior o exterior un
detergente o gel bactericida liofilizado, y cuya lámina
40. puede presentarse en rollo continuo o en piezas cortadas y
agrupadas en pequeños bloques o paquetes.

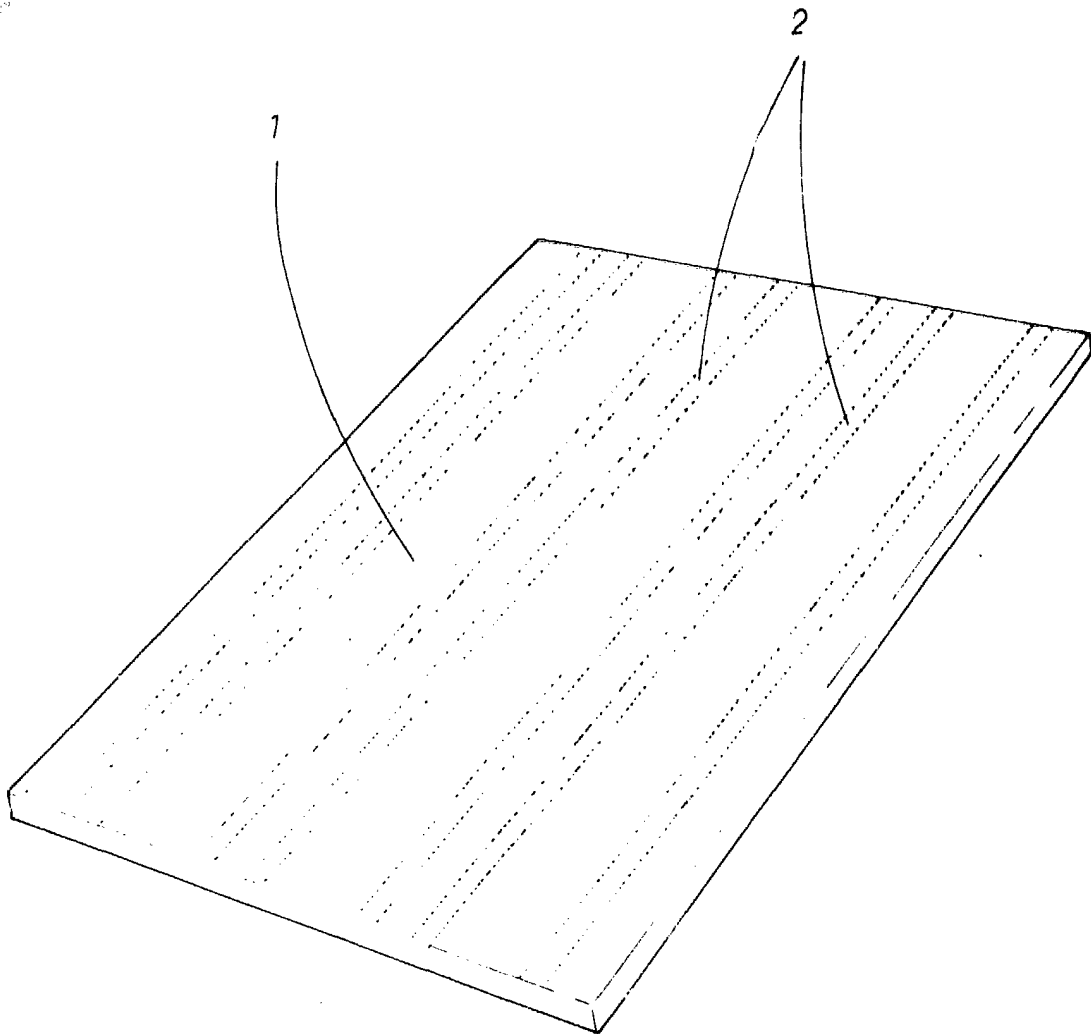
2a.- "ESPONJA DE UN SOLO USO",

Todo ello, tal y como queda descrito, reivindicado
y, representado en los dibujos adjuntos.,

45. Consta la presente memoria de tres hojas es-
critas a máquina por una sola de sus caras.,

Madrid, a 23 de octubre de 1.982.



23 OCT. 1982

A handwritten signature in black ink, consisting of several loops and flourishes, located below the date stamp.

Escala variable