

REGISTRO DE LA PROPIEDAD INDUSTRIAL



ESPAÑA

(19) ES (21) (22)	(11) NUMERO <b>268054</b>	(10) Y
	FECHA DE PRESENTACION 22 Mayo 1981	

MODELO DE UTILIDAD

**1 MAYO 1983**

(30) PRIORIDADES: (31) NUMERO (32) FECHA (33) PAIS		
(47) FECHA DE PUBLICIDAD	(51) CLASIFICACION INTERNACIONAL <b>A01K 47/02</b>	
(54) TITULO DE LA INVENCION <p style="text-align: center;">SECCION DE PANAL.</p>		
(71) SOLICITANTE (S) <p style="text-align: center;">DON VICENTE IBANEZ VILAR</p>		
DOMICILIO DEL SOLICITANTE <p style="text-align: center;">General Primo de Ribera, 1 - ARTANA (CASTELLON)</p>		
(72) INVENTOR (ES)		
(73) TITULAR (ES)		
(74) REPRESENTANTE <p style="text-align: center;">DON BERNARDO UNGRIA GOTBURU</p>		

1 El Estatuto vigente sobre Propiedad Industrial, -  
de 26 de julio de 1929, en su texto refundido publicado el  
30 de abril de 1930, establece los caracteres de patentabi-  
lidad de las invenciones de tipo industrial que tienen por  
8 objeto obtener ventajas sobre lo ya conocido, admitiendo --  
por consiguiente como patentables, las nuevas máquinas, apa-  
ratos, instrumentos, procesos de fabricación etc. La ampli-  
tud de conceptos previstos como patentables, ha llevado al  
legislador a aclarar (Artº. 46) que la enumeración conteni-  
10 da en dicho cuerpo legal es puramente enunciativa y no limi  
tativa, haciéndola extensiva incluso a los descubrimientos  
de tipo científico (Artº. 47).

El Decreto de 26 de Diciembre de 1947, recogiendo  
la Orden de 18 de noviembre de 1935, confirma el criterio -  
15 legal de que también serán patentables los instrumentos, ob-  
jetos, o partes de los mismos, que aporten a la función a -  
que son destinados, un beneficio o efecto nuevo, y en defi-  
nitiva que constituyan una mejora sustancial sobre lo ante-  
riormente conocido.

20 Pues bien, a tenor de lo expuesto, y en base al -  
articulado que recoge los conceptos expresados, debe consi-  
derarse, que la invención a que se refiere la presente memo-  
ria, constituye una novedad industrial, con características  
y ventajas que la hacen merecedora del privilegio de explo-  
25 tación exclusiva que por ella se solicita, premiando así --  
los méritos de quién aporta a la industria del país una mé-  
jora efectiva y precisamente comprendida entre las enuncia-  
das por la Ley como patentables. (Arts. 46 y 47 en relación  
con el 171, en su nueva redacción afectada por la Orden de  
30 18 de noviembre de 1935).

1                   Según se desprende del enunciado de la presente memoria descriptiva, la invención trata de una sección de panal, destinada a la producción de miel en colmenas.

5                   Las colmenas empleadas en España son las del tipo llamado "Layens". Este tipo de colmenas albergan un número de cuadros que oscila entre 4, 6, 10, 12, 14, 16, -- etc. Las más comunes son las de 6 y 12 cuadros.

10                   Los cuadros son de forma rectangular y están destinados a soportar las láminas de cera estampada a partir de las cuales las abejas forman el panal y depositan la miel en las celdillas.

15                   La invención trata de un dispositivo o sección de panal, que ha sido estudiado en orden a facilitar el montaje de las láminas de cera y a la obtención de partes de panal, una vez construido por las abejas y llenas sus celdillas de miel.

20                   Cuando las secciones están completamente operculadas, tal como se exige en las normas internacionales, el apicultor podrá separar las secciones del marco para su posterior venta, con ello se evita una serie de problemas operacionales, disminuyendo notablemente los gastos.

25                   De esta forma se ofrece al consumidor la esencia misma de la miel, por no sufrir ésta ninguna manipulación, como lo experimenta la miel extraída por los sistemas clásicos.

                  Como ejemplo de realización de la idea expuesta y sin que sirva de límite a ella, se acompaña un juego de dibujos en los que se representa lo siguiente:

30                   Figura 1a.- Vista frontal de una sección de panal -- (cajita).

1           Figura 2a.- Corte vertical de la cajita que constitu-  
ye una sección de panal.

          Figura 3a.- Corte transversal de la cajita que cons-  
tituye dicha sección de panal.

5           Figura 4a.- Perspectiva de dos secciones de panal --  
alineadas, de manera que permiten la introducción de la -  
lámina de cera a través de las ranuras previstas en los -  
lados verticales de cada sección de panal.

          Según se demuestra en los mencionados dibujos, 10  
la sección de panal esta formada por cuatro maderitas de  
pequeño espesor, dos en plano horizontal, -1- y -2-, y dos  
en plano vertical, -3- y -4-. Estos planos verticales es-  
tan provistos de una abertura -5- de arriba hacia abajo, y  
en ellas queda introducida la laminilla de cera -6-.

15           El número de secciones alineadas variará según  
las dimensiones del marco a que se aplique, aunque gene-  
ralmente se prefiere que sean tres su número, por ajustar  
se al tipo de colmena elegido.

          En esta forma de presentación al consumidor de  
20           la miel en panal, por medio de estas secciones, es posi-  
ble consumir absolutamente todas las mieles, incluso las  
que cristalizan al cabo de cierto tiempo de conservación  
en frío.

          Los panales de miel así presentados, se consu-  
25           men mediante masticación y la cera no se ingiere.

          En el aspecto económico se obtienen las venta-  
jas de una mejor retribución por la misma cantidad de ---  
producto, dada su pureza.

          La miel llega así al consumidor en su estado na-  
30           tural, manteniendo todas sus cualidades alimentarias y

1

terapéuticas.

5

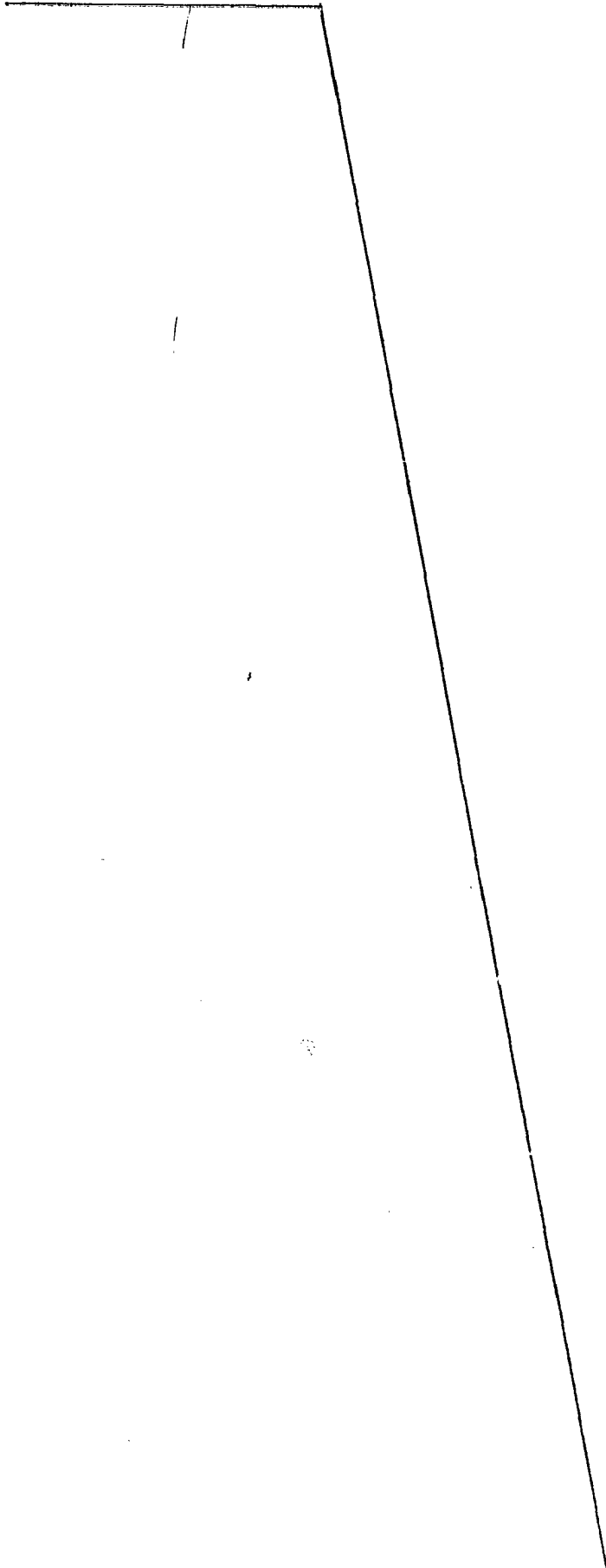
10

15

20

25

30



1 Hecha la descripción a que se refiere la memoria  
que antecede, es preciso insistir en que los detalles de -  
realización de la idea expuesta, pueden variar, es decir, -  
que pueden sufrir pequeñas alteraciones, basadas siempre -  
8 en los principios fundamentales de la idea, que son en esen-  
cia los que quedan reflejados en los párrafos de la descrip-  
ción hecha. En efecto, el Artículo 48 del Estatuto vigente  
sobre Propiedad Industrial, establece como no patentables,  
en su apartado tercero, "los cambios de forma, dimensiones .  
10 proporciones y materias de un objeto ya patentado" fijando .  
así el criterio del legislador en el sentido de que pater .  
tada una idea que pueda dar lugar a una realidad práctica .  
e industrializable, nadie podrá apoyarse en ella para, a -  
pretexto de haber introducido ligeras modificaciones, pre-  
15 sentarla como nueva y propia.

Este principio, en cuanto al alcance de la protec-  
ción del objeto patentado se refiere, se halla confirmado .  
por numerosas Sentencias del Tribunal Supremo, y entre ---  
ellas, como más determinantes, en las de fecha 16 de octu-  
20 bre de 1954, 23 de enero 1959, 20 de marzo 1964 y otras.

Establecido el concepto expresado, en cuanto a -  
la amplitud que debe darse a la protección solicitada, se  
redacta a continuación la Nota de Reivindicaciones, de ---  
acuerdo con lo que se establece en el último párrafo del -  
25 apartado tercero del artículo 100 de la Ley, sintetizando  
así las novedades que se desean reivindicar:

#### NOTA DE REIVINDICACIONES

En resumen, el privilegio de explotación exclusi-  
va que se solicita, recaerá sobre las reivindicaciones si-  
30 guientes:

1                    1a.- SECCION DE PANAL, caracterizada esencial-  
mente por el hecho de estar constituida por cuatro made-  
ritas de poco espesor, dos en plano horizontal y dos en  
5                    plano vertical, formando una cajita cuyas caras mayores  
están abiertas; presentando los lados verticales una ---  
abertura, de arriba abajo, a través de la que se hace pa-  
sar una láminita de cera estampada para iniciar la forma-  
ción del panal.

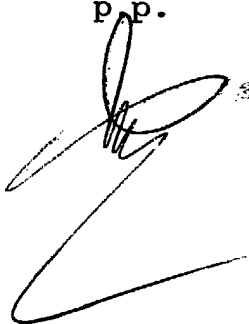
10                    2a.- Se reivindica por último como objeto so-  
bre el que ha de recaer el Modelo de Utilidad que se so-  
licita: SECCION DE PANAL.

15                    Todo conforme queda descrito y reivindicado en:  
la presente memoria descriptiva que consta de siete pági-  
nas mecanografiadas y dibujos que se acompañan.

Madrid, 22 de mayo de 1981

BERNARDO UNGRIA

P. P.



20

25

30

FIG. 1

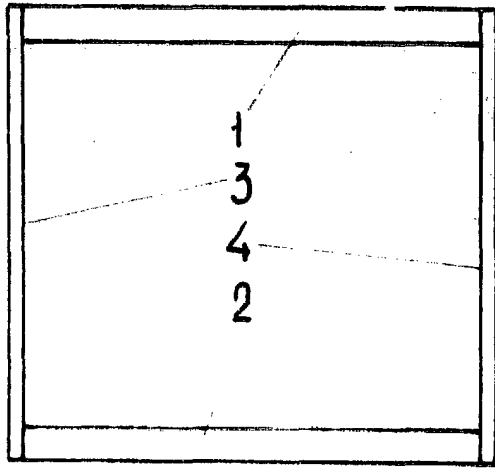


FIG. 2

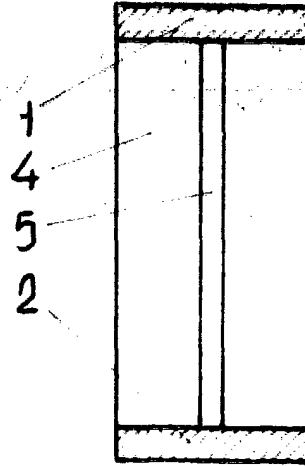


FIG. 3

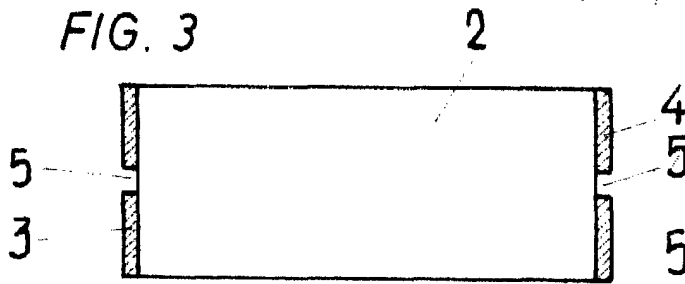
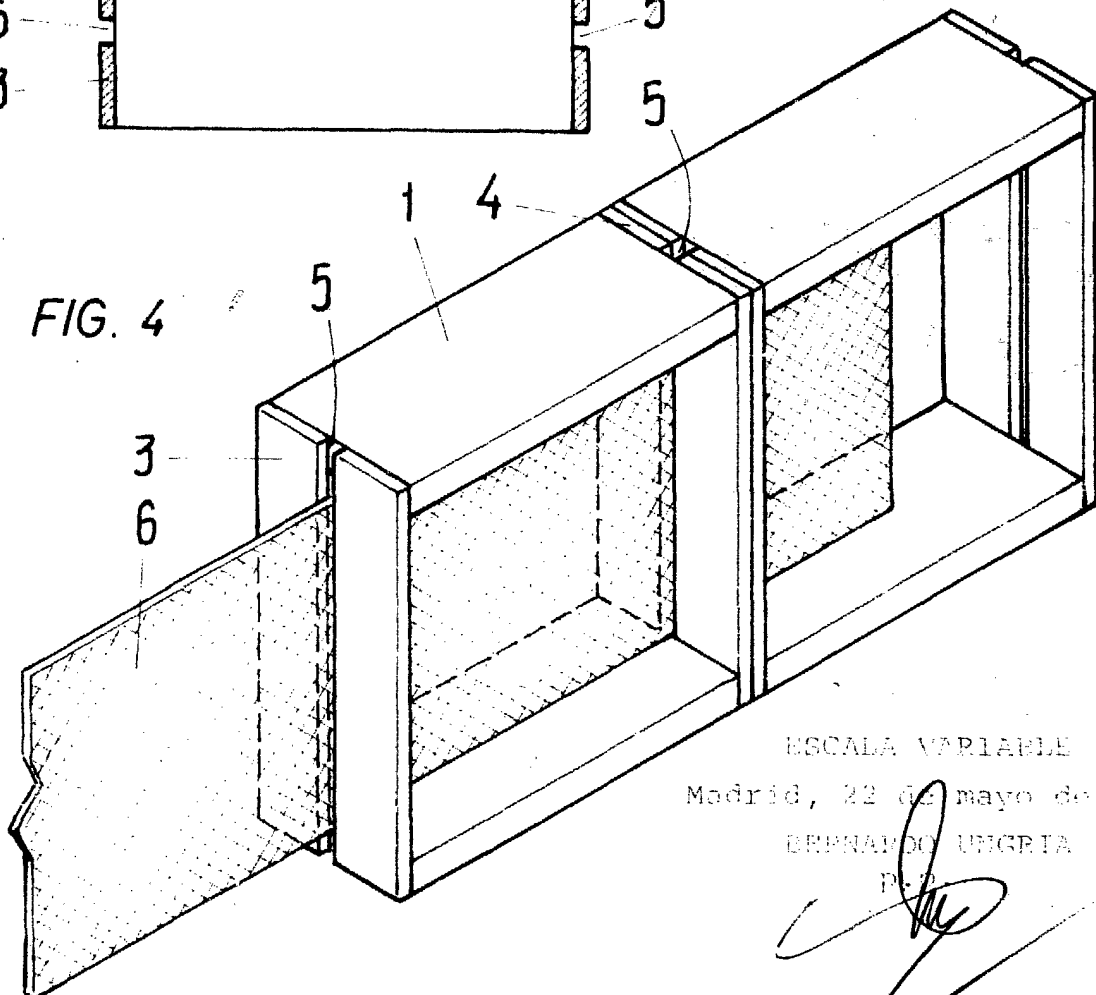


FIG. 4



ESCALA VARIABLE

Madrid, 22 de mayo de 1961

BERNARDO UNGRIA

P. 2