

268040



268040

PATENTE DE INVENCION

---

por veinte años

cuyo privilegio se solicita para todo el territorio nacional y sus colonias, a favor de los Sres:

DON H. ELIODORO CALVO LOPEZ      y  
DON. ARTURO CALVO PEREZ

de nacionalidad española, residente en Fuentes de Nava (Palencia), por:

"UN ARADO PERFECCIONADO DE VERTEBERA"

---

268040



5 El presente registro de Patente de Invención, concierne como su enunciado indica, un arado perfeccionado de vertedera, de acuerdo con la descripción detallada que del mismo se realiza, debiendo interpretarse siempre este concepto en su más amplio sentido y nunca en limitativo.

Este resultado industrial mejora notablemente, tanto por su sencillez constructiva, como de funcionamiento y uso, resistencia, duración y economía.

10 La característica esencial del arado cuyo registro se preconiza, es el sistema de cierre y apertura por medio de una disposición de cremallera y va montado sobre dos puntos de apoyo para determinar su perfecto funcionamiento.

15 Este sistema se monta eventual o permanentemente sobre el arado propiamente dicho, ya sea de dos cuerpos, tres o cuatro, no alterando ello la esencialidad de la invención.

20 Las unidades de labor mencionadas, tienen un movimiento individual e independiente con respecto a los otros cuerpos unidos solidariamente, lo cual establece la posibilidad de efectuarse una perfecta graduación de las labores, tanto en anchura como en profundidad.

25 Para mejor comprensión de este objeto, se adjuntan a la presente memoria descriptiva, dos hojas de planos en las que a título de ejemplo, se representan todas y cada una de las partes que lo forman y relación que guardan entre sí.

En las citadas hojas de dibujos, queda representado:

FIGURA PRIMERA.- La misma representa una vista en perspectiva de un detalle el arado objeto de este registro.

En la misma se aprecian las siguientes referencias:

30 1.- Dispositivo de cremallera propiamente dicho, constituido por una barra dentada situada en la parte posterior



del arado y provisto de un dentado para el desplazamiento de los  
los brazos de reja.

35 2.- Brazos de reja. El número de los mismos depende de  
la aplicación racional de cada tipo de arado.

Estos brazos de reja están montados mediante los corres-  
pondientes soportes sobre la cremallera -1- anteriormente men-  
cionada.

40 3.- Rejas propiamente dichas, cuyas cuchillas de corte es-  
tán constituidas por diversas partes desmontable.

4.- Barra solidaria de la cremallera (1) montada en posi-  
ción paralela a la misma.

Sobre esta barra van fijados los extremos correspondien-  
tes de los soportes de brazos de reja (2).

45 El dispositivo de cremallera como anteriormente se ha -  
descrito presenta dos puntos de apoyo sobre el cuerpo del pro-  
pio arado.

5.- Soporte de fijación sobre la cremallera (1) y barra  
(4) de los brazos de reja (2).

50 Estos soportes van montados respectivamente en la parte  
central y laterales del conjunto cremallera aludido.

La fijación se realiza mediante los correspondientes tor-  
nillos desmontable.

55 FIGURA SEGUNDA.- La misma corresponde a una vista asimis-  
mo en perspectiva del conjunto de arado.

En la misma, las referencias (1) a (5) ambas inclusive por  
haber sido anteriormente descritas no se considera precisa su  
repetición.

60 En esta figura se identifica perfectamente la disposición  
mencionada, así como las demás partes constitutivas del arado  
y que son, bastidores propiamente dichos de estructuración, -  
medios de rodaje, tito y regulación.

En su fabricación se utilizarán los materiales más conve-  
nientes y sus dimensiones serán las más adecuadas.

26 8 0 4 0



65            Descrita suficientemente la naturaleza de la invención se hace constar expresamente que cualquier modificación de detalle que se introduzca en la misma, se considerará incluida dentro de esta protección en tanto que no altere o modifique esencialmente su finalidad característica.

70

NOTA

Por último, se declaran de novedad y propia invención, las siguientes:

REIVINDICACIONES

75

1ª.- Un arado perfeccionado de vertedera caracterizado esencialmente por comprender un sistema de cremallera, constituido por una barra convenientemente dentada que permite la apertura y cierre y obtención de diversas posiciones funcionales del conjunto de rejas.

80

2ª.- Un arado perfeccionado de vertedera según la anterior reivindicación, caracterizado esencialmente por comprender una barra cilíndrica, montada paralelamente al dispositivo de cremallera y que en combinación con el mismo, actúa de medio de fijación de unos soportes correspondientes al montaje de los brazos de reja, en número conveniente y cuya unión se verifica por los correspondientes dispositivos de abrazadera y fijados por tornillos, uniendo al bastidor del arado en dos puntos de apoyo, estando previsto de que las unidades correspondientes de aplicación, se desplacen individual e independientemente para permitir la graduación de la correspondiente labor, tanto en profundidad como en anchura.

85

90

3ª.- UN ARADO PERFECCIONADO DE VERTEDERA.

Todo ello tal y como se describe en el cuerpo de esta memoria, se reivindica en su nota y se representa a título de ejemplo en las adjuntas hojas de planos.

95

Esta memoria descriptiva, consta de cinco hojas foliadas y mecanografiadas por una sola de sus caras y a dos espacios.

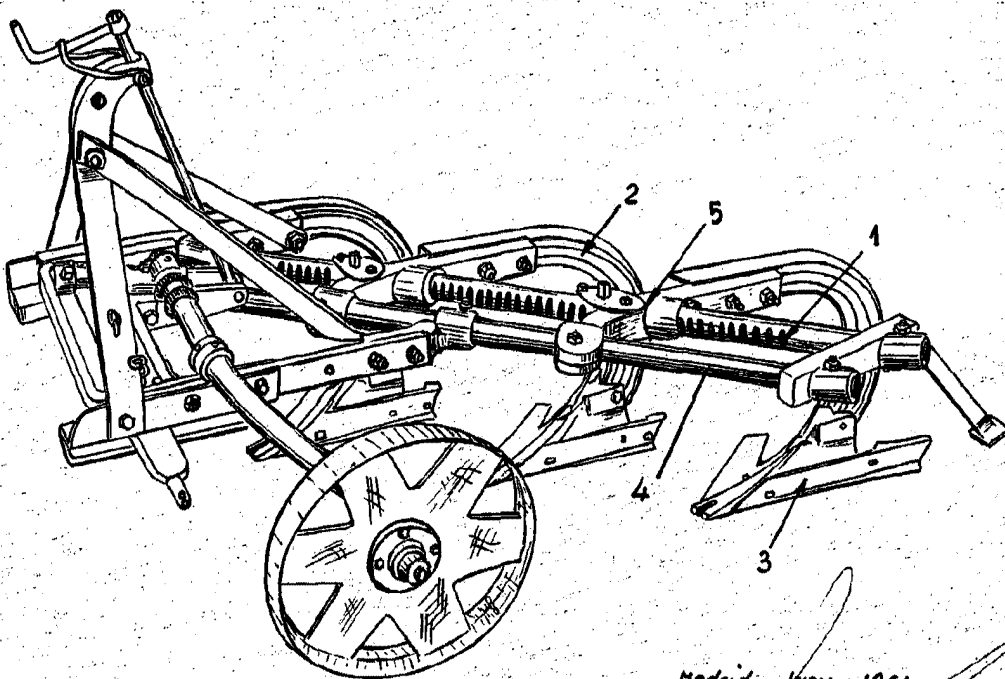
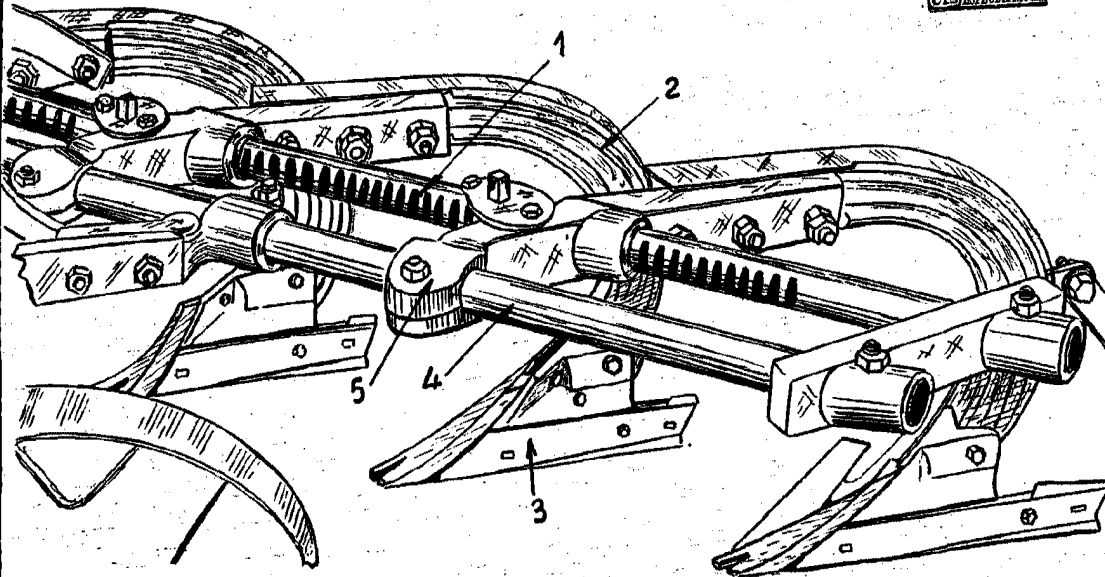


Madrid, 6 de Junio de 1.961

*Handwritten signature or initials, possibly 'C. S.', written in dark ink over the typed date.*

268040

Fig-1-



Madrid Junio 1961