



ESPAÑA

MODELO DE UTILIDAD

10 ES

11

NÚMERO

268024

10 Y

21

22

FECHA DE PRESENTACION

29 SET. 1982

1 JUN. 1983

30 PRIORIDADES:

31 NÚMERO

32 FECHA

33 PAIS



47 FECHA DE PUBLICIDAD

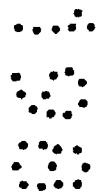
81 CLASIFICACION INTERNACIONAL

B65D87UA



54 TITULO DE LA INVENCIÓN

"ELEMENTO CONTENEDOR DE CARTUCHOS DE VIDEO O AUDIO"



71 SOLICITANTE (S)

D. Carlos Jané Camacho



DOMICILIO DEL SOLICITANTE

BARCELONA - Pasaje Cardedeu, 27, 3º

72 INVENTOR (ES)

73 TITULAR (ES)

74 REPRESENTANTE

D. Luis Durán Cuevas

MEMORIA DESCRIPTIVA

El presente Modelo de Utilidad se refiere a un elemento contenedor de cartuchos, tanto de los que se utilizan para contener cintas que graban sonido como aquellas que pueden grabar a la vez imagen y sonido, teniendo como característica fundamental el hecho de que se halla racionalmente estudiado para contener estos cartuchos y a conseguir que la extracción de los mismos pueda realizarse de una forma fácil y cómoda.

Es bien conocida la amplia divulgación que en los últimos años viene produciéndose de la utilización de la cinta como soporte de grabación de impulsos electrónicos, tanto para sonido, como imagen y sonido a la vez.

Estas cintas para poder ser reproducidas son colocadas en el interior de unas carcasas cerradas que se conocen normalmente como cartuchos o cassettes, siendo estas carcasas de formas y volúmenes distintos según las diversas realizaciones que existen en el mercado, variando en ellas tanto su forma general, mas o menos cuadrangular, mas o menos rectangular, como sus dimensiones generales.

El elemento contenedor objeto de la presente invención se ha diseñado de tal manera que, teniendo las características básicas propias de la invención, puede darse el tamaño adecuado para contener cualquiera de los tipos de cartucho, tanto de video como de audio, existentes, por lo que dándole las dimensiones adecuadas podrá aplicarse a contener cualquiera de dichos tipos.

El elemento contenedor objeto de la presente in-

vención consiste en esencia en una caja, carente de su base anterior, habiéndose subdividido su interior en diversos compartimentos iguales y paralelos entre sí, con las adecuadas medidas para facilitar la colocación en su interior del cartucho deseado.

5.

Cada uno de dichos compartimentos lleva además un dispositivo mecánico que permitirá la extracción de dichos cartuchos, extracción que en los elementos contenedores actualmente existentes resulta dificultosa, toda vez que para conseguir un mayor aprovechamiento de los elementos contenedores, los cartuchos se colocan con muy poca separación entre sí, impidiendo dicha separación la cómoda introducción de los dedos para facilitar la extracción del cartucho.

10.

Para solventar esta problemática, al elemento contenedor objeto de la presente invención se le ha dotado de unas palancas, dispuestas verticalmente y colocadas en cada uno de los distintos departamentos en que queda subdividido el elemento contenedor general, palancas que tienen la posibilidad de girar alrededor de un eje horizontal, situado en su zona intermedia, mientras que la parte inferior de la palanca queda unida a un elemento que puede moverse hacia delante y/o hacia atrás, que se halla colocado normalmente por debajo de cada uno de los cartuchos, emergiendo al exterior con posibilidad de utilizarlo como botón de accionamiento.

15.

20.

25.

El citado botón de accionamiento se prolonga hacia el interior del cartucho adoptando una forma de tendencia longitudinal, lo que permite que cuando el cartucho, bien de video o de audio, se halla colocado en el interior del comparti

mento correspondiente, empuja a la palanca posterior y la coloca en posición vertical al hacerla girar alrededor del eje intermedio que posee, debido a lo cual dicha palanca por su parte inferior tiende a empujar hacia adelante el botón descrito que queda en posición emergente hacia el exterior.

5. En el instante en que se desee extraer del interior del elemento contenedor uno de los cartuchos, bastará con buscar cual es el deseado para lo cual podrán disponer éstos de inscripciones en su lomo externo que permita identificarlos, para a continuación empujar de una forma fácil y sencilla desde el exterior el botón colocado por debajo del cartucho deseado, merced a cuya acción obligaremos a la palanca situada en la parte interna del cartucho a pivotar alrededor de su eje intermedio, empujando al cartucho deseado y obligándole a salir al exterior una distancia suficiente como para permitir que pueda ser fácilmente asido para proceder a su visión o audición, según cual sea el tipo de cartucho situado en el interior del contenedor, de una manera sencilla y sin problemas.

10. La introducción del dispositivo mecánico objeto de la presente invención en los contenedores conocidos hasta la actualidad, aporta evidentes ventajas, sin que ello redunde en un excesivo aumento del volumen de dichos elementos contenedores con respecto a los que puedan conocerse y que carezcan de dicho dispositivo, beneficiándose en cambio de las ventajas que ofrece el mismo.

15. Para facilitar la explicación, se acompaña a la presente memoria una hoja de dibujos en la que se ha representado

tado, a título de ejemplo ilustrativo y no limitativo, un caso de realización de un elemento contenedor de cartuchos de video o audio, según los principios de las reivindicaciones.

5. En los dibujos:

La figura 1 presenta una vista en perspectiva del elemento contenedor reivindicado, mientras que en las figuras 2 y 3 son de ver sendas secciones de perfil del citado elemento contenedor, en las que se observa la forma de actuación del dispositivo que constituye el elemento básico de la invención.



Tal y como es posible deducir de la indicada hoja de dibujos, el elemento contenedor de cartuchos de video o audio adopta una forma general de caja rectangular -1- carenada de su base anterior -2- y con su parte interior dividida en una pluralidad de compartimentos -3-, separados por tabiques -4-, paralelos entre sí y con una anchura y altura tal que facilita la colocación en su interior de cartuchos -5- del tipo deseado.

20. Cada uno de dichos compartimentos presenta en su interior una palanca vertical -6- que puede girar alrededor de un eje -7- horizontalmente dispuesto en una posición intermedia de dicha palanca, mientras que por su parte inferior -8- la palanca se halla unida a un elemento longitudinal -9- que se halla alojado en un cajón -10- colocado por debajo de cada uno de los compartimentos -3- contenedores de cartuchos -5-, adoptando dicho elemento -9- una forma longitudinal alargada cerrada que emerge al exterior en forma de

un botón de accionamiento -11-.

5. En el momento en que se desea introducir un cartucho -5- en uno de los departamentos -3-, éste en su recorrido por el interior del mismo empujará la palanca -6- de forma que pivote alrededor del eje horizontal -7-, hasta quedar en una posición vertical o prácticamente vertical, en el instante en que el cartucho quede perfectamente situado en posición.

10. Al colocarse verticalmente la palanca -6-, habrá pivotado ésta alrededor del eje -7- y su extremo -8- obligará al elemento longitudinal -9- a salir al exterior del receptáculo -10- en que se halla contenido, receptáculo que queda colocado normalmente en posición inferior respecto al cartucho, no siendo variante a los efectos de la presente invención el hecho de que esta podría pasar a ser superior, quedando en esta situación la parte anterior -11- del elemento longitudinal -9-, emergiendo al exterior una cierta distancia.

20. En el momento en que se desee extraer uno de los cartuchos, bastará con empujar el botón -11- colocado inmediatamente debajo del mismo, para conseguir que la palanca -6- pivote alrededor de -7- al ser empujada por -8- y obligue a salir al exterior al cartucho -5- una distancia adecuada para conseguir asirlo fácilmente y proceder a su audición o visión según cual sea el tipo de cartucho que se halle alojado en el interior del contenedor.

25. Todo cuanto no afecte, altere, cambie o modifique la esencia del elemento contenedor descrito, será variable a los efectos del actual Modelo.

N O T A.

Se reivindica como objeto de este registro por Modelo de Utilidad:

1.- Elemento contenedor de cartuchos de video o

5. audio, del tipo de los que se hallan constituídos por un receptáculo paralelepípedo rectangular, carente de su base anterior y con su parte interior subdividida en una pluralidad de departamentos, paralelamente dispuestos y separados por tabiques, caracterizado porque cada uno de dichos departamentos presenta una palanca en el plano vertical que puede

10. girar alrededor de un eje horizontal colocado en su parte intermedia, palanca que se halla unida en forma pivotante por su extremo a un elemento longitudinal que puede moverse hacia

15. atrás o hacia delante en un receptáculo colocado, por encima o por debajo del cartucho, facilitando el empujado de la zona saliente de dicho elemento longitudinal el pivotado de la palanca descrita que empujará el cartucho, facilitando su extracción del interior del elemento contenedor.

Sean cuales fueren las circunstancias que concurren en la esencialidad del Modelo de Utilidad definido en la

20. anterior reivindicación, cuyo objeto es:

2.- "ELEMENTO CONTENEDOR DE CARTUCHOS DE VIDEO O AUDIO".

Consta la presente memoria de ocho hojas foliadas,

25. das, mecanografiadas por una sola cara y de los dibujos

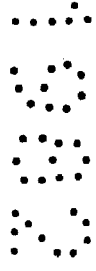
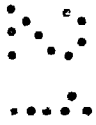
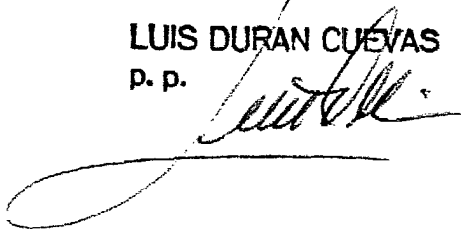
unidos a la misma.

Barcelona, 29 SET. 1982

P.A. de D. Carlos Jané Camacho,

LUIS DURAN CUEVAS

p. p.



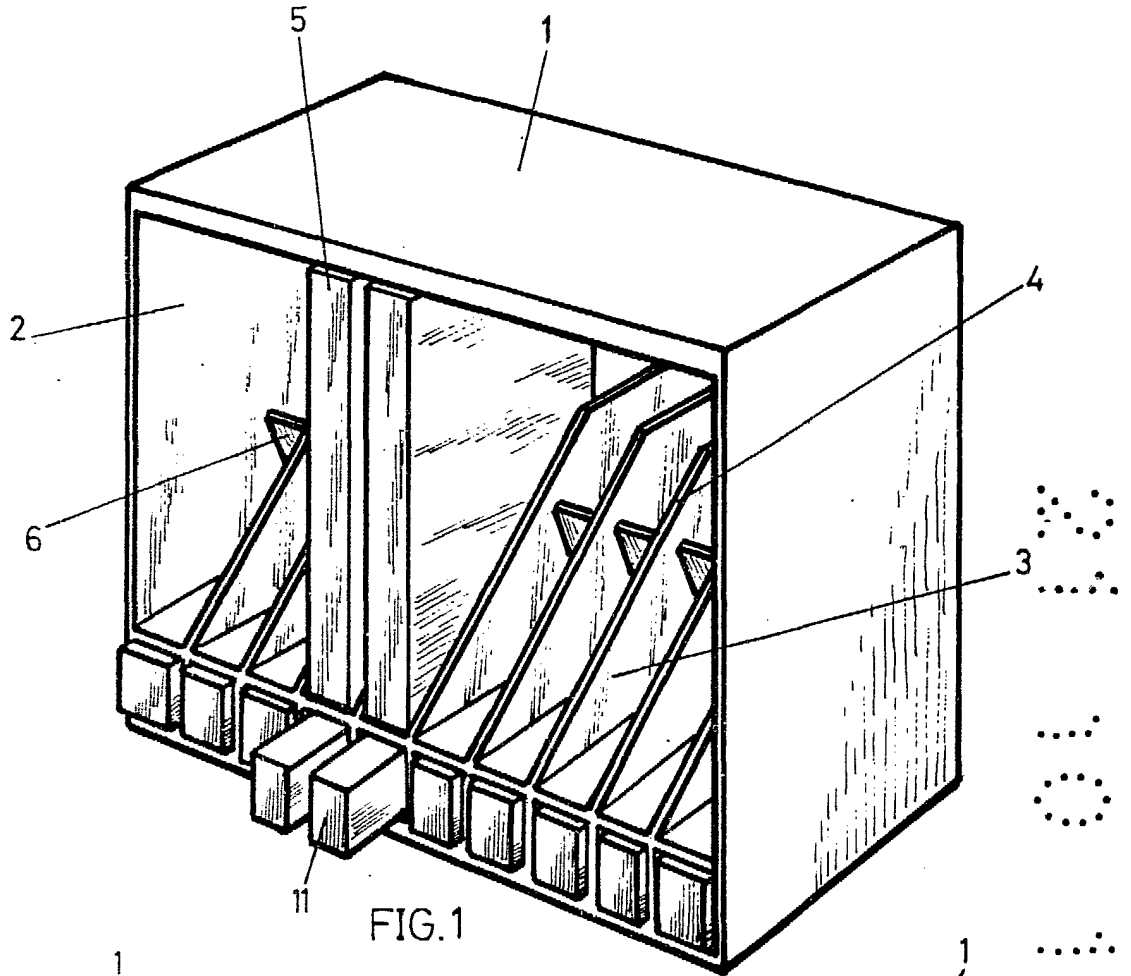


FIG. 1

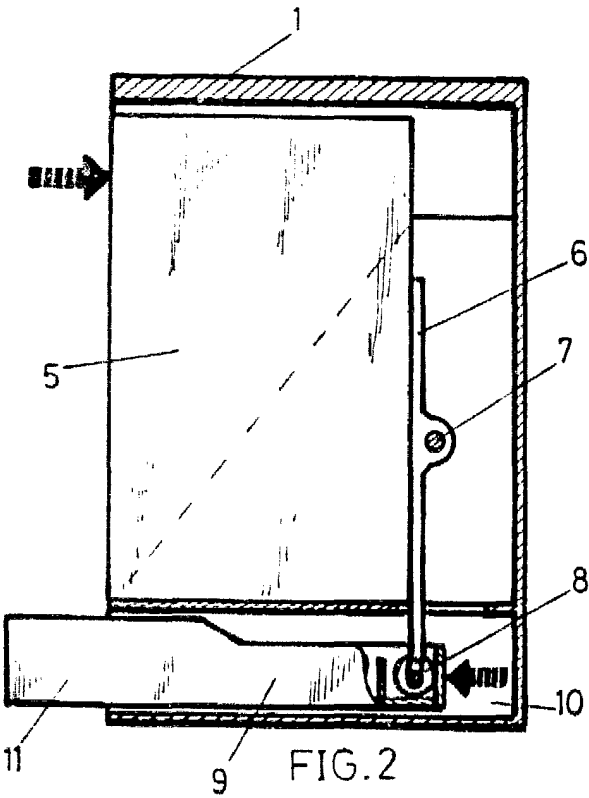


FIG. 2

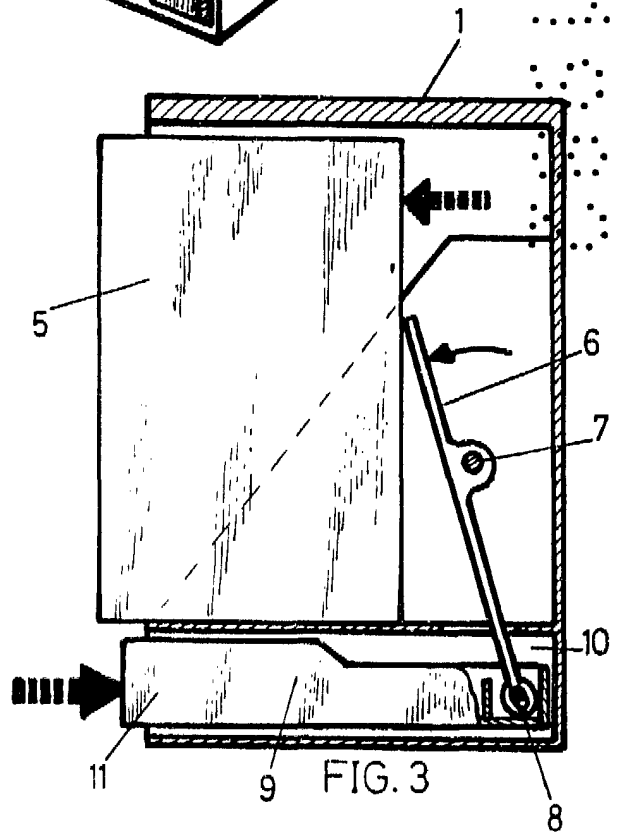


FIG. 3

BARCELONA, 29 SET. 1982
PA. LUIS DURAN CUEVAS
p. p. *[Signature]*