

(10) ES (11) NUMERO (12) (13) 268015 (14) Y (15) FECHA DE PRESENTACION



ESPAÑA

MODELO DE UTILIDAD

1 MAYO 1983

(17) PRIORIDADES:	(18) FECHA	(19) PAIS
(20) NUMERO		

(21) FECHA DE PUBLICIDAD	(22) CLASIFICACION INTERNACIONAL
	A61H 39/08

(23) TITULO DE LA INVENCIÓN
"APARATO PERFECCIONADO, PARA LA ACUPUNTURA ELECTRONICA"

(24) SOLICITANTE (S)
ECAY, S.A.

DOMICILIO DEL SOLICITANTE
Avda. Pio XII, nº 1-8ª planta (Edificio Singular) -PAMPLONA-

(25) INVENTOR (ES)

(26) TITULAR (ES)

(27) REPRESENTANTE
D. JUAN DEL VALLE Y SANCHEZ

1.549-A MV/tf

1  
5  
La presente memoria descriptiva tiene como fin la de-  
claración del objeto sobre el que ha de recaer el privilegio -  
de explotación industrial y comercial exclusivo en el territo-  
rio nacional de un Modelo de Utilidad de acuerdo con la vigen-  
te Legislación, que, como el enunciado indica, se trata de -  
"APARATO PERFECCIONADO, PARA LA ACUPUNTURA ELECTRONICA".

10  
La acupuntura es una técnica de curación y alivio de  
dolores que, proviniendo de Oriente, basa su fundamento en la  
introducción de finas agujas en unos muy determinados puntos -  
del cuerpo humano obtenidos en su correcto posicionamiento du-  
rante siglos de experimentación y práctica; de modo que afec-  
tando a determinadas fibras nerviosas se consigue el alivio de  
tensiones y la curación de enfermedades gracias a la acción de  
dichas agujas.

15  
En Occidente la introducción de la acupuntura ha pro-  
vocado numerosas investigaciones y uno de los resultados con-  
firmados de dichas investigaciones es que en toda la piel que  
recubre el cuerpo humano se han encontrado unos puntos en los-  
que la resistencia eléctrica es mínima, puntos estos que coin-  
ciden con los tradicionales puntos de aplicación de la acupuntu-  
ra oriental.

20  
25  
El modelo preconizado es un aparato perfeccionado de  
acupuntura electrónica en el que el elemento físico de contac-  
to con la piel no es una aguja sino un inductor o contacto -  
eléctrico que actúa por simple presión; no es realmente una -

1 acupuntura en el sentido tradicional de la palabra, pero mante-  
niendo unos idénticos principios en su posicionamiento y demás,  
presenta visibles ventajas en cuanto a su aplicación, pues pue  
de ser realizada por el mismo usuario sin ningún problema.

5 En efecto, el pinchado o contacto de la aguja tradi-  
cional sobre el nervio es sustituido en el aparato preconizado  
por una pulsación eléctrica de baja frecuencia, pulsación que  
proviene de una pila conectada al correspondiente circuito...-  
electrónico que transforma la corriente continua en pulsos -  
10 eléctricos que pasando a la piel a través de los inductores...-  
provocan sobre el nervio un efecto equivalente al de la acupun-  
tura, ya que la estructura de la onda o pulso eléctrico es si-  
milar a la generada por la pulsación de la fibra nerviosa huma-  
na.

15 Todo el circuito productor de la onda así como la...-  
fuente de alimentación van alojados en una cerrada carcasa que  
se configura a modo de un mango de sección rectangular rematado  
en una cabeza semioval de la que sobresalen los inductores que  
constituyen pequeñas ojivas metálicas roscadas que están recu-  
20 biertas por una funda de material sintético, que presenta la -  
propiedad de una ligera absorción de agua lo cual favorece al  
contacto eléctrico. En el lateral del mango existe una ruleta-  
de regulación que actúa como interruptor de los pulsos, así co-  
mo de regulador de su intensidad, para de este modo lograr una  
25 mayor o menor penetración de la onda en cualquier lugar especí

1  
fico.

De todo lo anteriormente descrito se deduce que el aparato preconizado presenta las ventajas siguientes:

- 5
- Totalmente autónomo aplicable con toda comodidad en cualquier circunstancia.
  - Sencillo, fácil e indoloro en su aplicación que puede ser realizada por el propio usuario.
  - Regulable en su intensidad.
  - Fiable y económico, debido a su sólida construcción y muy bajo consumo.
  - No entraña riesgo alguno por la limitada tensión o voltaje que presenta la batería.
  - Posibilidad de recambio de cabezales inductores,...

10

15

Todo lo cual unido a lo compacto de sus diseño y otras características ventajosas lo hacen superior y diferente de todo lo hasta ahora conocido, teniendo por ello una vida propia de por sí.

20

Para comprender mejor la naturaleza del presente invento en el plano adjunto hacemos una representación esquemática de su utilización, no siendo en absoluto limitativa y susceptible por ello de las modificaciones accesorias que no alteren las características esenciales.

25

La figura 1 muestra una vista en alzado del modelo objeto de la presente invención.

La figura 2 representa una vista en perfil del apar

1 to con un inductor (4) separado en fase de montaje.

La figura 3 representa en perspectiva la operación - de empapado de los inductores (4) previa a su aplicación sobre el cuerpo humano.

5 Detalles aclaratorios

1.- Cuerpo carcasa

2.- Cabeza oval

3.- Tapa

4.- Inductores

10 5.- Ruleta de regulación

6.- Núcleo roscado

7.- Funda



15 El modelo objeto de esta invención es un aparato perfeccionado de acupuntura electrónica que se constituye, tal y como puede verse en las figuras 1 y 2, por un cuerpo carcasa (1) cerrado y de sección rectangular, realizado en material sintético que se continua en la parte superior sin discontinuidad en una cabeza oval (2) en cuya cara interna aparecen sobresaliendo tres inductores (4) que permiten un contacto eléctrico en cualquier parte del cuerpo.

20 Como se aprecia en la figura 1, el cuerpo carcasa (1) en su parte interna inferior define un rectángulo postizo o tapa (3) que encajada por unas configuraciones conjugadas elásticas permite multiples operaciones de cierre y apertura, obturando así el espacio interno del cuerpo (1), en donde va -

25

alojada una fuente de alimentación eléctrica constituida preferentemente por una pila convencional de 9 voltios y corriente continua.

Esta pila se halla conectada a su vez a un circuito eléctrico convencional formado, por ejemplo, mediante transistores y un transformador de tensión que genera, partiendo de la corriente continua, pulsos de tensión de baja frecuencia que alcanzan un máximo de 160 voltios con una frecuencia de 2 Hertz; todo este conjunto electrónico se halla alojado en el cuerpo carcasa (1) siendo sus terminales los puntos en donde se fijan los inductores (4).

El circuito eléctrico además incluye un regulador que permite así controlar la intensidad del voltaje de salida, una ruleta (5) moleteada que asoma parcialmente por el lateral del cuerpo carcasa (1) es el mando de dicho regulador, constituyendo además en su posición de mínimo el interruptor de puesta en marcha del circuito.

Es de destacar que el pulso generado por el circuito electrónico coincide basicamente en su forma con la pulsación generada por la fibra nerviosa humana, por otro lado teniendo en cuenta como ha quedado comprobado por numerosas investigaciones, que los puntos señalados como activos en la acupuntura tradicional constituyen puntos en la piel humana con muy baja resistencia eléctrica al aplicar estas corrientes eléctricas en dichos puntos se produce un efecto practicamente idéntico -

1  
al de la acupuntura tradicional sin las desventajas de aplica-  
ción y rechazos que produce ésta.

5  
Los elementos que establecen el contacto eléctrico -  
entre el circuito generador y el punto de la piel elegido, son  
como ya se ha mencionado los inductores (4), los cuales, como-  
se aprecia en la figura 2, se configuran por un núcleo roscado  
(6) metálico monopieza que se halla recubierto por una funda  
(7) de material sintético formando un conjunto que puede sepa-  
rarse de la cabeza oval (2) para su limpieza o reposición.

10  
La funda (7) presenta unas positivas características  
de absorción de líquido de modo que es conveniente, tal y como  
se representa en la figura 3, sumergir los inductores (4) en -  
agua, para que así establezcan con la piel un mejor contacto.  
15  
eléctrico que permita un paso más fácil y profundo a la enar-  
gía eléctrica del pulso generado electronicamente.

20  
Descrita suficientemente la naturaleza del presente  
invento, así como su realización industrial, solo cabe añadir-  
que en su conjunto y partes constitutivas es posible introdu-  
cir cambios de forma, materia y disposición, en cuanto tales -  
alteraciones no supongan variación sustancial del mismo.

25  
El solicitante, al amparo de los Convenios Interna-  
cionales sobre Propiedad Industrial, se reserva el derecho de  
extender esta demanda a los países extranjeros, si fuera posi-  
ble, reivindicando la misma prioridad de la presente solici-  
tud.

NOTA

El Modelo de Utilidad que se solicita como nuevo en-España por veinte años, de acuerdo con la vigente Legislación-sobre Propiedad Industrial deberá recaer sobre "APARATO PERFEC-CIONADO, PARA LA ACUPUNTURA ELECTRONICA", en todo de acuerdo -con las siguientes:

REIVINDICACIONES

1ª.- Aparato perfeccionado, para la acupuntura electro-trónica, caracterizado por constituirse en una hueca carcasa -de material sintético que configura un mango de sección rectan-gular rematado en una cabeza oval y alojador de una pila y un-circuito electrónico oscilador productor de pulsos de baja fre-cuencia que son transmitidos a tres inductores, constituidos -en núcleos metálicos roscados recubiertos por una funda de ma-terial sintético, inductores estos que sobresaliendo de una ca-ra de la cabeza oval permiten establecer, sobre cualquier pun-to del cuerpo, el adecuado contacto eléctrico que permite la -actuación de los pulsos sobre determinados centros nerviosos.

2ª.- Aparato perfeccionado, para la acupuntura elec-trónica, en todo de acuerdo con la primera reivindicación, ca-racterizado porque del lateral de la carcasa sobresale ligera-mente una ruleta moleteada por medio de la cual se actúa sobre un regulador o similar que controla a voluntad del usuario la-intensidad de los pulsos generados, ruleta que así mismo actúa en su posición mínima como interruptor para la puesta en mar-

cha o parada del circuito electrónico.

3<sup>a</sup>.- Aparato perfeccionado, para la acupuntura electrónica, en todo de acuerdo con la primera reivindicación, caracterizado porque la funda que recubre los inductores y concretamente su núcleo metálico se constituye en un material sintético con propiedades de una cierta absorción de líquido para así lograr, por empapado previo, una mejor conductividad hacia la piel del sujeto de los pulsos generados por el sistema electrónico.

4<sup>a</sup>.- "APARATO PERFECCIONADO, PARA LA ACUPUNTURA ELECTRÓNICA".

Según queda sustancialmente descrito en la presente memoria descriptiva que consta de nueve hojas mecanografiadas por una sola cara acompañada de sus correspondientes dibujos.

Madrid, a

El Agente Oficial



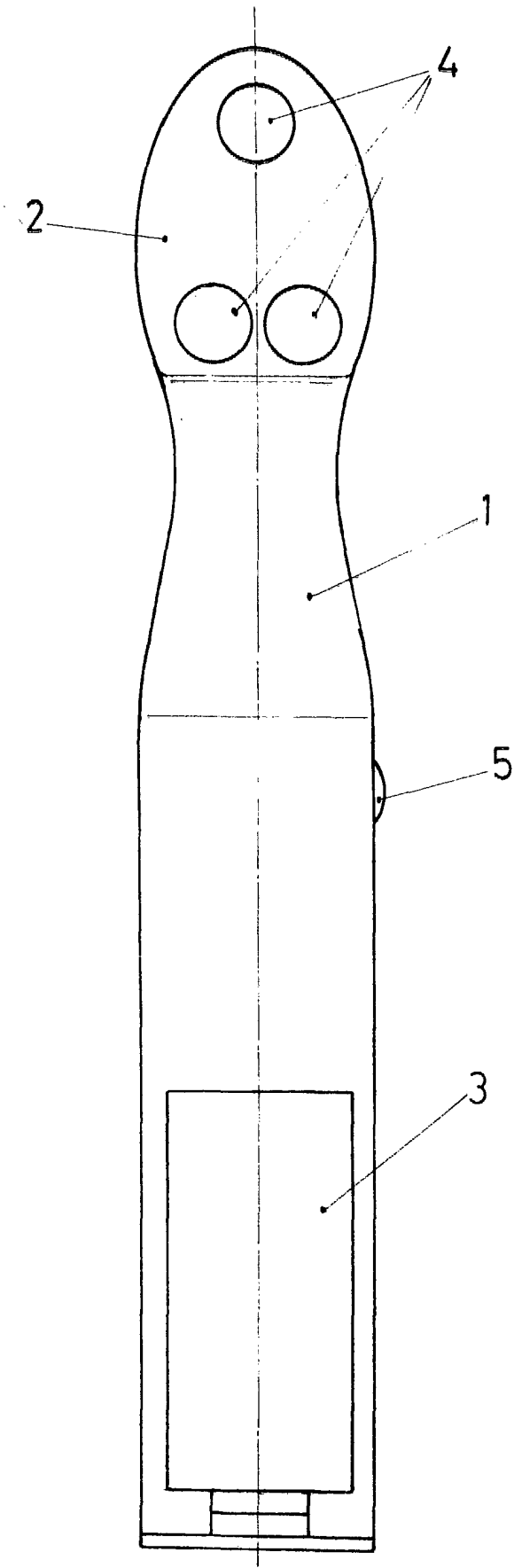


Fig 1

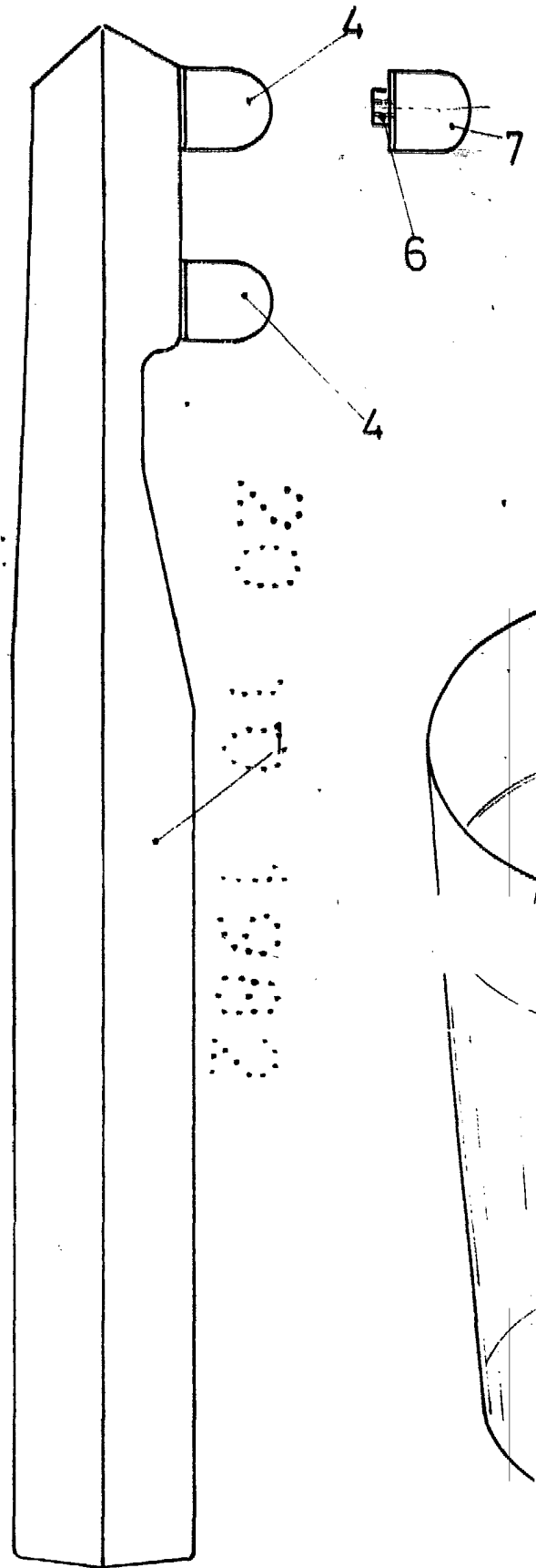


Fig 2

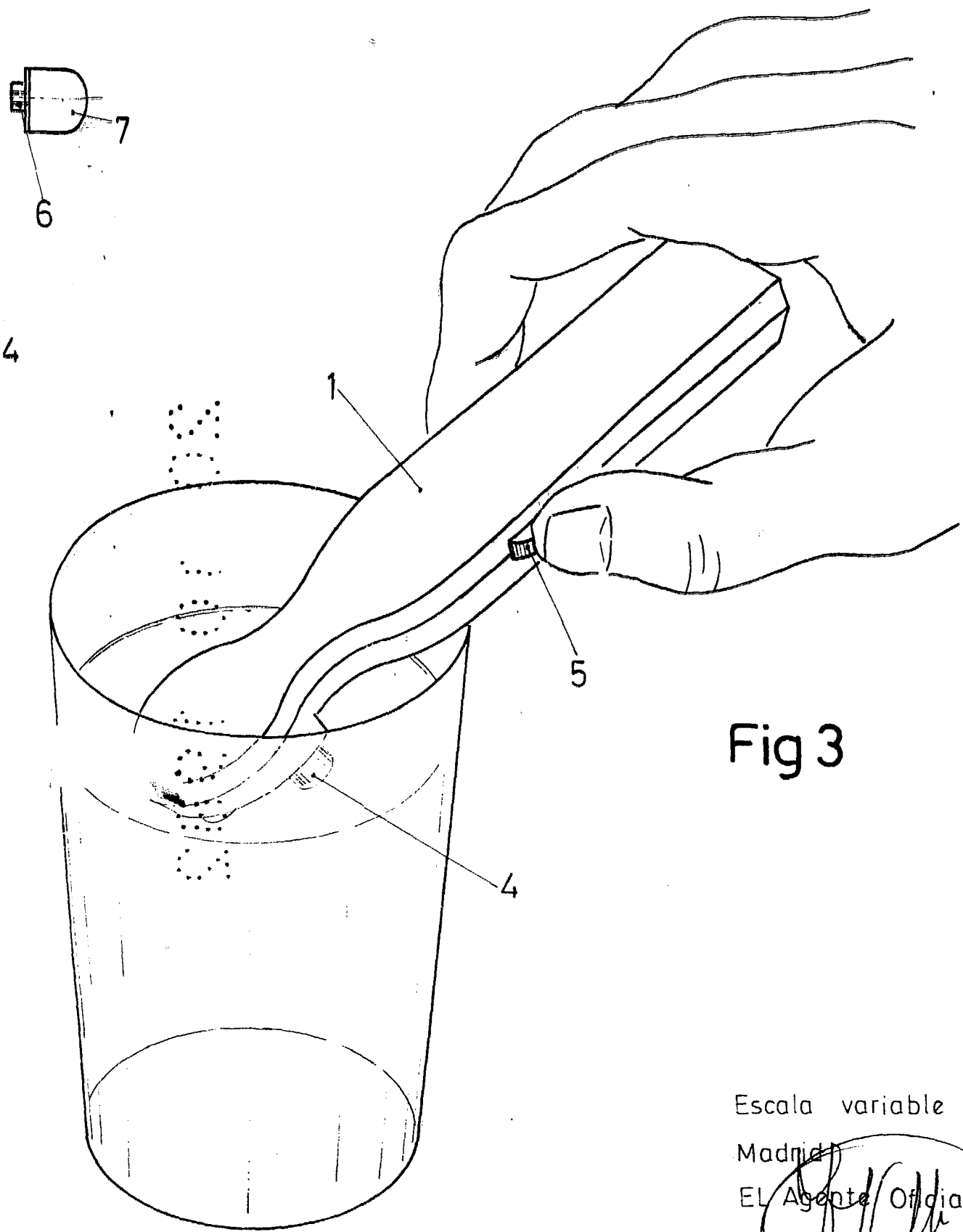


Fig 3

Escala variable

Madrid

EL Agente Oficial