



268014

9 JUN 1951

268014

MEMORIA DESCRIPTIVA

que se acompaña a

la solicitud de un

PRIMER CERTIFICADO DE ADICION, a favor de DON ALFONSO OLIVARES POQUET, de nacionalidad española, con residencia en CARCAGENTE (Valencia), San Francisco de Asis, núm. 28

por

"MEJORAS EN EL OBJETO DE LA PATENTE DE INVENCION
Nº 263.269 por PERFECCIONAMIENTOS EN LAS MAQUINAS
VIBRADORAS DE HORMIGON"

Inventor: El solicitante.-

268014



El Certificado de Adición que se solicita, reúne las condiciones que determina el Estatuto vigente sobre Propiedad Industrial, de fecha 26 de Julio de 1.929, texto refundido publicado el 30 de Abril de 1.930.

5 Las mejoras a que se refiere este Primer Certificado de Adición, tienden a asegurar que la vibración de la máquina no se transmita al suelo o superficie que la sustenta, o al menos que esta transmisión se realice lo más defectuosamente posible.

10 En la Patente de Invención número 263.269 se describía, como base para eliminar esta transmisión de vibraciones, un elemento amortiguador constituido por resortes que estaban ocluidos dentro de cada una de las columnas que sustentan la máquina. De igual modo el bastidor presentaba
15 un montaje especial destinado a asegurar la sustentación de la máquina de una manera eficaz.

Todo esto, en la práctica, ha quedado demostrado que no es suficiente para impedir que las vibraciones de la máquina lleguen al suelo y las paredes del local en que trabaja. Por ello se ha considerado necesario modificar los
20 elementos amortiguadores sustituyendo los resortes por unos tacos elásticos, de constitución especial, que están unidos solidariamente por una de sus bases a cada una de las columnas que sustentan la plataforma vibradora, mientras que por
25 su otra base están unidos a una pletina orificada que se fija al bastidor.

En cuanto al bastidor, se ha resuelto que las vigas en "U", utilizadas según la Patente de Invención, quedan organizadas de distinto modo, y al efecto los perfiles
30 han sido situados en posición de "C", quedando dos de las



26 8014

cortado en sus lados verticales según dos arcos convexos que forman dos canales transversales paralelos.

7.- Es la pletina superior solidaria del taco que está unida a la columna -8-.

65 Las características de las mejoras descritas tienen como única finalidad el reducir la transmisión de la vibración de la máquina como ya se ha indicado anteriormente.

70 Hecha la descripción precedente es necesario añadir que los detalles de realización de la idea expuesta pueden variar, sin que por ello cambie la esencia de la invención que es la que se desprende de los párrafos que anteceden y lo que se reivindica en la siguiente

N O T A

75 En resumen: El Primer Certificado de Adición que se solicita, ha de recaer sobre las reivindicaciones siguientes:

80 1ª.- MEJORAS EN EL OBJETO DE LA PATENTE DE INVENCIÓN N° 263.269 por PERFECCIONAMIENTOS EN LAS MAQUINAS VIBRADORAS DE HORMIGON", caracterizadas por el hecho de que la elasticidad de las columnas que soportan la mesa vibradora, viene dada por un taco elástico, unido solidariamente, por una de sus bases, con la columna misma, mientras que por su otra base está unido a una pletina orificada

85 que se fija al bastidor; estando constituido el taco por un cuerpo de planta rectangular y perfil longitudinal recortado en sus lados verticales según dos arcos convexos que forman dos canales transversales paralelos.

90 2ª.- MEJORAS EN EL OBJETO DE LA PATENTE DE INVENCIÓN N° 263.269 por PERFECCIONAMIENTOS EN LAS MAQUINAS VI-



26 8014

BRADORAS DE HORMIGON, según la anterior reivindicación, caracterizadas por el hecho de que los tacos elásticos vienen a quedar ocultos por una envolvente que presenta en su parte superior una abertura para paso de la columna, mientras que su base tiene lateralmente aletas para solidarizarse con el bastidor.

95

3ª.- MEJORAS EN EL OBJETO DE LA PATENTE DE INVENCIÓN Nº 263.269 por PERFECCIONAMIENTOS EN LAS MAQUINAS VIBRADORAS DE HORMIGON, según las anteriores reivindicaciones, caracterizadas esencialmente por el hecho de que el bastidor está constituido por cuatro vigas en "C", dos de ellas longitudinales y las otras dos transversales situadas entre las primeras, a las que se unen mediante soldadura por sus testas.

100

4ª.- Se reivindica por último, como objeto sobre el que ha de recaer el Primer Certificado de Adición que se solicita "MEJORAS EN EL OBJETO DE LA PATENTE DE INVENCIÓN Nº 263.269 por PERFECCIONAMIENTOS EN LAS MAQUINAS VIBRADORAS DE HORMIGON".

105

Todo tal y como queda descrito y reivindicado en la presente Memoria que consta de cinco hojas escritas a máquina por una sola cara y dibujos que se acompañan.

110

Madrid, 6 de Junio de 1.961

ALFONSO UNGRIA

115

268014



fig. 1ª

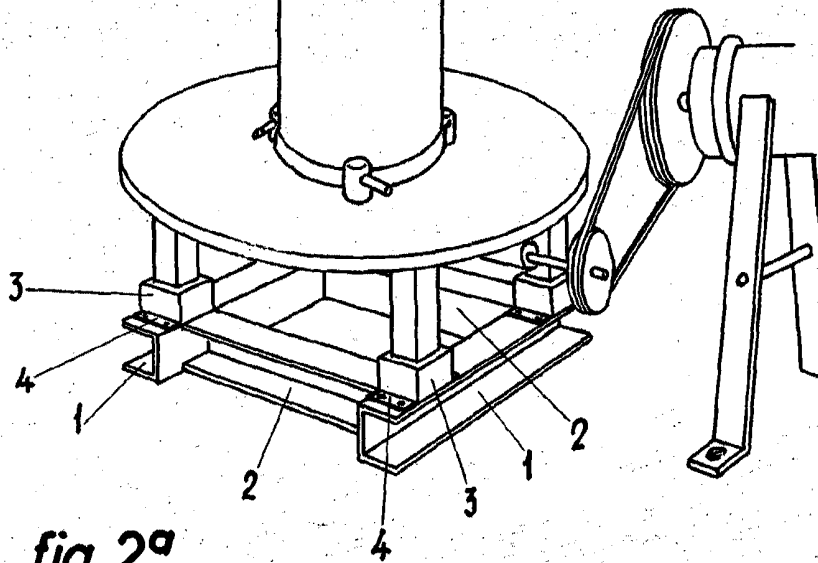


fig. 2ª

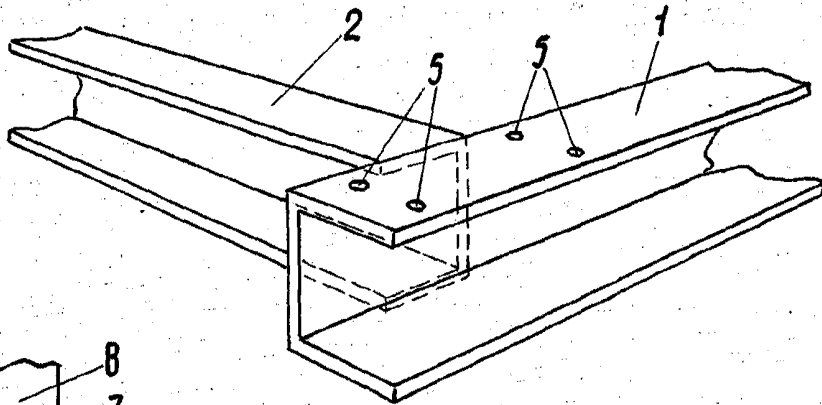
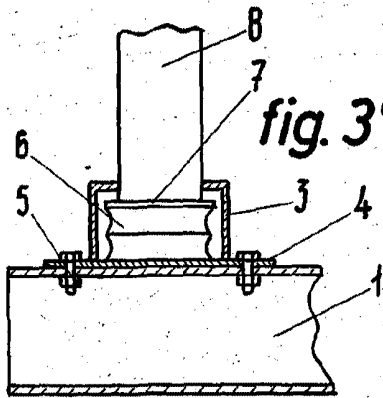


fig. 3ª



ESCALA VARIABLE
MADRID, 6 DE Junio DE 1961
ALFONSO UNGRÍA