



25

267960

267960

PATENTE DE INVENCION

por 20 años

a favor de D. JOSÉ GISTAU TORRES, de nacionalidad española,
residente en Barcelona, Federico Mayo, 27. - - - - -
por: "INSTALACIÓN PARA EL SECADO DE SEMILLAS ACEITOSAS". -

MEMORIA DESCRIPTIVA

La presente invención se refiere a una instalación
para el secado de semillas aceitosas.

Esta instalación, de aplicación en los sistemas
5 extractores en continuo de aceite, permite obtener en las
semillas, nueces, u otro producto a tratar, una preparación
idónea a base de un secado mediante vapor indirecto que deja
a las semillas de algodón, pepitas de copra y palma, semillas
de lino, granos de cacahuete, cocos, soja, y otras materias
10 similares, en condiciones óptimas para la extracción de su
aceite.



Esencialmente comprende esta instalación secadora una caldera longitudinal en disposición horizontal, en la que a lo largo está instalado un árbol portador de palas helicoidales, suministrándose las semillas a través de un dispositivo dosificador idóneo en uno de los extremos de la caldera, cuyas semillas salen, ya secas, por el extremo opuesto de la misma, funcionando todo ello automáticamente junto con el sistema extractor.

Mediante el objeto de esta patente se logra una mayor capacidad de producción, ya que la materia prima aceitosa llega a la cámara de prensado ya previamente tratada convenientemente según un grado de temperatura y humedad adecuados, y en forma continua.

El secado de las semillas aceitosas se lleva a cabo por calentamiento al vapor, por lo que la caldera de la actual instalación se prevé con una doble pared longitudinal que determina una cámara anular a la que se suministra el indicado vapor.

Entre las palas helicoidales mencionadas se arman otras palas en helicoididad contraria que determinan el desplazamiento de las semillas a lo largo de la caldera en un movimiento ondulatorio mezclador, saliendo estas semillas por una abertura practicada a una altura intermedia en uno de los testeros de la caldera, en cuyo testero se ha previsto otra abertura inferior para el vaciado total de la caldera cuando ello proceda.

Con el fin de facilitar la explicación, se acompaña a la presente memoria una lámina de dibujos en la que se ha representado un caso de realización que se cita a título de ejemplo, no limitativo del alcance del invento.

En los dibujos:

La figura 1 ilustra en alzado lateral semiseccionado el conjunto esquemático de la instalación secadora objeto de la



26 7960

invención,

la figura 2 representa en alzado frontal esta instalación con el testero de salida semiseccionado,

5 la figura 3 indica en sección alzada, según corte transversal intermedio, dicha instalación, y

la figura 4 manifiesta asimismo en sección alzada esta instalación de secado, según corte transversal coincidente con la boca de carga de la caldera.

10 Comprende la instalación en cuestión una caldera -1- cilíndrica, longitudinal, y dispuesta horizontalmente, constituida a lo largo por una doble pared -2- y -3- entre las que determinan una cámara anular -4- a la que se suministra vapor a lo menos por una boca -5- practicada en la pared exterior -3-, en cuya pared se han llevado a cabo otras bocas -6- para
15 facilitar la salida de dicho vapor, cuyas bocas de entrada y salida están equipadas de correspondientes dispositivos de control para obtener en todo momento un grado de calor adecuado en el interior de la caldera -1-.

20 En uno de los extremos de la indicada caldera, y en disposición radial y superior, se ha conectado una embocadura -7- por la que se suministra la semilla a tratar al interior de la caldera, en cuya embocadura se acopla un dispositivo dosificador de la materia prima. En el extremo opuesto de dicha caldera, se ha previsto asimismo en disposición radial
25 y superior otra embocadura -8- a través de la que salen de la caldera los vahos producidos por el secado de la semilla o similar que se trata.

Los extremos testeros de la caldera -1- se cierran con sendas placas discoidales -9- y -10- aseguradas amoviblemente
30 mediante tornillos -11- y respectivas tuercas -12-, en el



centro de cada una de cuyas placas-testero se arman respectivos soportes -13- y -14- equipados con correspondientes cojinetes -15- y -16- para el sostén libremente giratorio de un árbol -17- que atraviesa a lo largo toda la caldera y que lleva
5 armadas varias palas helicoidales -18-.

Con el giro rotatorio del árbol -17- y por ende de las palas -18- se consigue el desplazamiento de las semillas a lo largo de la caldera, cuyo desplazamiento se efectúa en forma ondulatoria mezcladora, a lo que coadyuva la instalación de
10 otras palas -19- de helicoicidad contraria a las ya citadas y dispuestas entre ellas.

Todas estas palas se fijan gradualmente al árbol común -17- mediante sendos pares de vástagos radiales -20- y -21- que se aseguran a aquél por medio de respectivos juegos de
15 tornillo -22- y tuercas -23- y -24- (Fig. 3). Ello permite mantener siempre ajustadas las palas a la cara interna de la caldera.

Para la salida de la semilla, ya seca, se ha practicado en la placa-testero -10- una boca -25- radial y a una
20 altura intermedia, a cuya boca está acoplada una conducción arqueada-26- exterior que desemboca inferiormente en el centro de la caldera. En este punto inferior de la caldera, y en el propio testero -10- está practicada otra boca -27- cerrada con una tapa amovible -28-, por cuya segunda boca se efectúa
25 el vaciado total de la caldera cuando ello proceda, por ejemplo, al final de la operación de secado, o para la limpieza y mantenimiento de la instalación.

En ambos extremos de la caldera se prevén además sendas tapas amovibles de registro -29- y -30-.

30 Sobre el árbol giratorio -17- está anclada una rueda

267960

25 MA



dentada -31- que se relaciona mediante una cadena -32- al grupo motriz que ha de proporcionar el movimiento rotatorio.

En los soportes extremos -13- y -14- se hallan acopladas sendas tapas amovibles -33- y -34- que permiten el acceso a los cojinetes para su engrase y limpieza.

Se comprende que al entrar las semillas convenientemente dosificadas por la embocadura -7-, saldrán asimismo en forma dosificada por la boca -25-, ya que por ella verificará la salida el exceso correspondiente de la mitad longitudinal de la caldera, cuya materia prima saldrá ya con un mínimo de humedad adecuado para obtener una óptima extracción del aceite en la fase ulterior de comprensión y prensado.

Bajo las normas de la presente instalación se obtienen unos resultados altamente eficientes con una capacidad de producción no igualada hasta el presente.

La invención, dentro de su esencialidad, puede ser llevada a la práctica en otras formas de realización, que difieran sólo en detalle de la indicada a título de ejemplo, a las cuales alcanzará igualmente la protección que se recaba. Podrá, pues, construirse esta instalación de secado, en cualquier forma y tamaño, con los medios materiales más adecuados y con los accesorios y dispositivos de control más convenientes, por quedar todo ello comprendido en el espíritu de las reivindicaciones.

N O T A

Se reivindica como objeto de la presente patente de invención:

1.- Instalación para el secado de semillas aceitosas, caracterizada por el hecho de comprender una caldera cilíndrica

267960

25 MAR



de doble pared longitudinal, dispuesta horizontalmente, y calefaccionada mediante vapor circulante por la cámara anular determinada entre la doble pared citada, a cuya caldera se suministra, en uno de sus extremos y a través de un dispositivo dosificador idóneo, las semillas, nueces, u otra materia prima a tratar, presentando esta caldera, a lo largo, un juego de palas helicoidales que determinan el desplazamiento ondulatorio de las semillas, cuyo producto sale de la caldera, ya seco, por una boca extrema opuesta a la de entrada del mismo.

5
10
15
2.- Instalación para el secado de semillas aceitosas, según la reivindicación anterior, caracterizada porque en uno de los extremos testeros de la caldera se han practicado dos aberturas, una a altura media, y otra en disposición inferior y cerrable mediante tapa amovible, saliendo las semillas ya secas por la abertura intermedia, mientras que por la abertura inferior se efectúa el vaciado total de la caldera, cuando ello proceda.

20
3.- Instalación para el secado de semillas aceitosas, según la reivindicación 1, caracterizada porque las palas helicoidales se arman sobre un árbol común libremente giratorio y montado por sus extremos sobre cojinetes, cuyo árbol se relaciona, mediante elemento de transmisión idóneo, con un órgano motriz rotatorio.

25
4.- Instalación para el secado de semillas aceitosas, según la reivindicación 1, caracterizada porque la caldera es accesible por ambos testeros en los que se instalan sendas tapas amovibles de registro.

30
5.- Instalación para el secado de semillas aceitosas, según las reivindicaciones 1 y 3, caracterizada porque las palas se instalan sobre el árbol giratorio mediante sendos parés de



vástagos en disposición radial y armados mediante tornillo y tuerca en forma regulable para el ajuste radial de dichas palas en la cara interna de la caldera.

5 6.- Instalación para el secado de semillas aceitosas, según las reivindicaciones 1, 3 y 5, caracterizada porque entre las palas helicoidales se arman otras palas de helicoididad contraria para obtener con su giro el traslado ondulatorio mezclador de las semillas.

10 7.- Instalación para el secado de semillas aceitosas, según la reivindicación 1, caracterizada porque la caldera presenta su boca de carga en disposición radial superior, comprendiendo además dicha caldera otras aberturas asimismo radiales y superiores para dar salida a los vahos producidos por el secado de las semillas.

15 8.- Instalación para el secado de semillas aceitosas, según la reivindicación 1, caracterizada porque en la cámara anular que rodea la caldera se instala una entrada de vapor y varias salidas, todas ellas convenientemente controladas.

9.- INSTALACIÓN PARA EL SECADO DE SEMILLAS ACEITOSAS.

Consta la presente memoria descriptiva de siete hojas, mecanografiadas, foliadas, numeradas y escritas por una sola cara, acompañada de una lámina de dibujos.

Barcelona, para Madrid a 25 de Mayo de 1961

JOSÉ GISTAU TORRES

P. A.

267960

Fig. 1

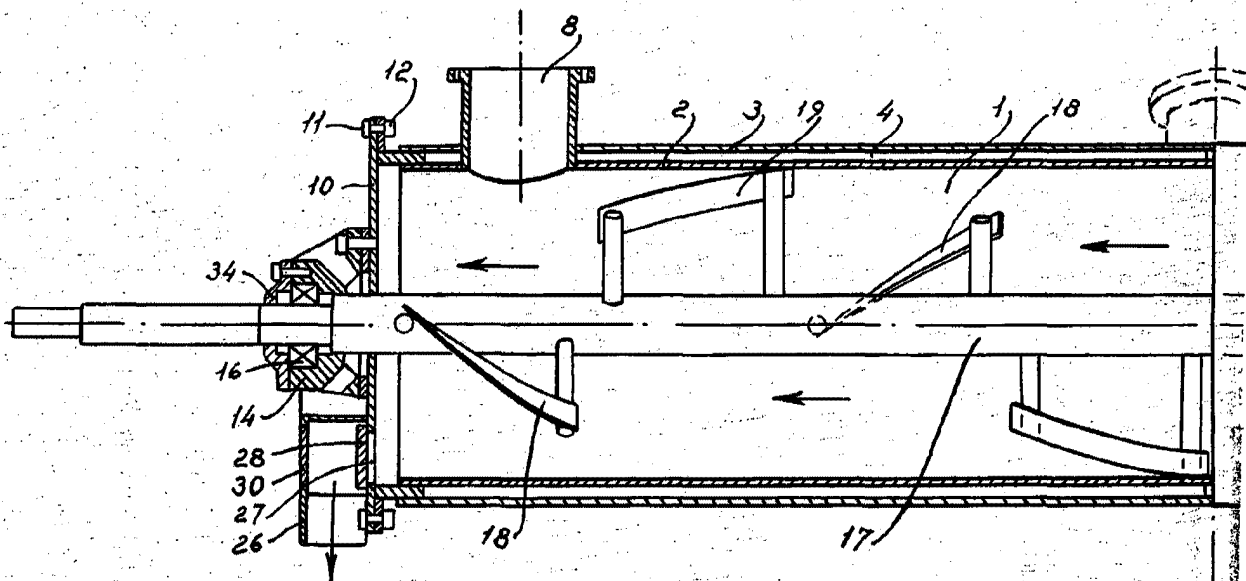


Fig. 2

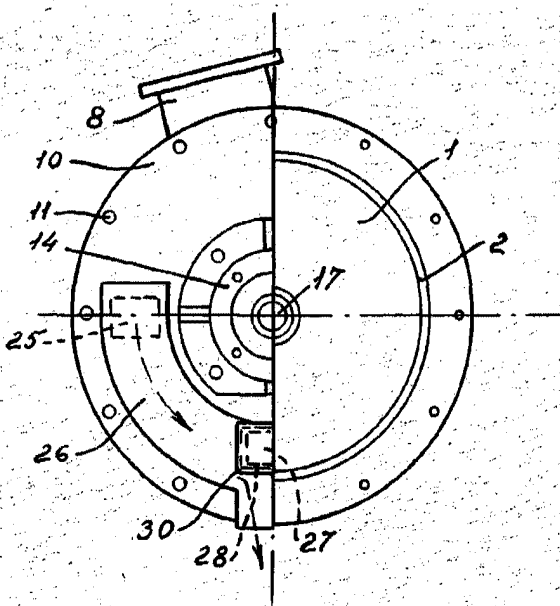
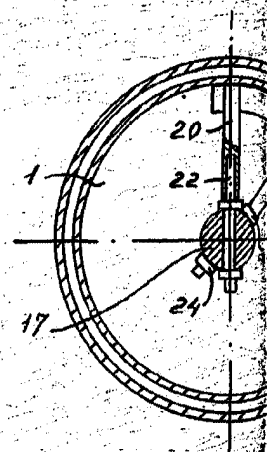


Fig. 3



Escala variable.

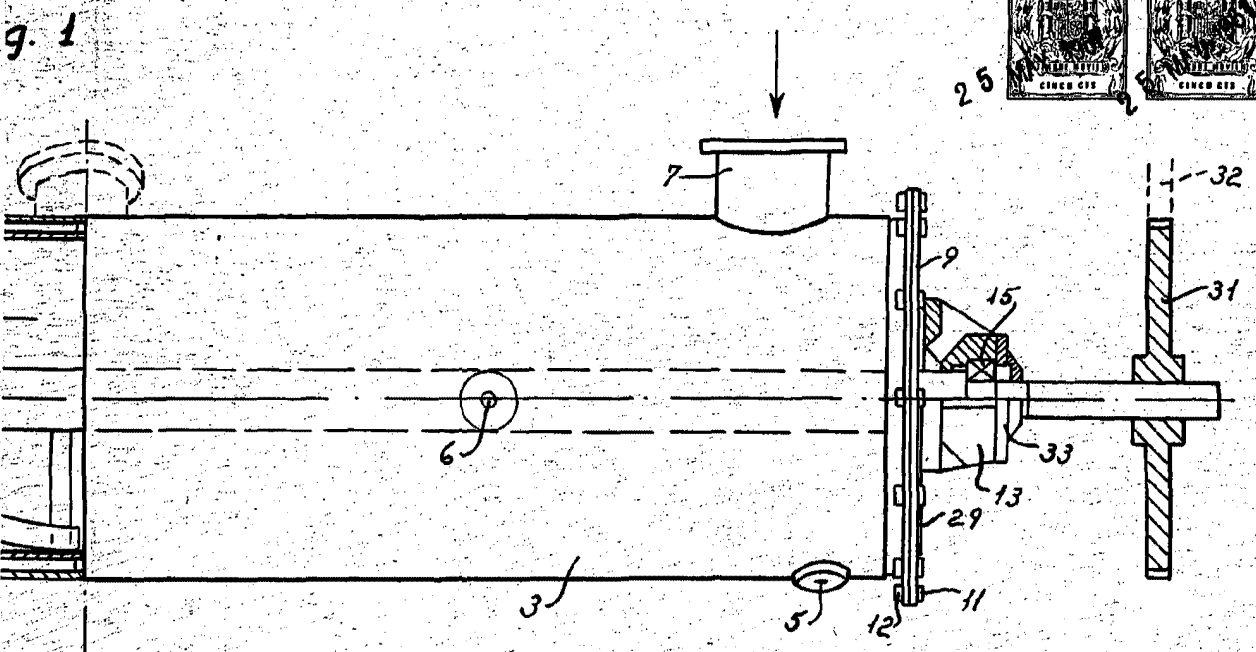
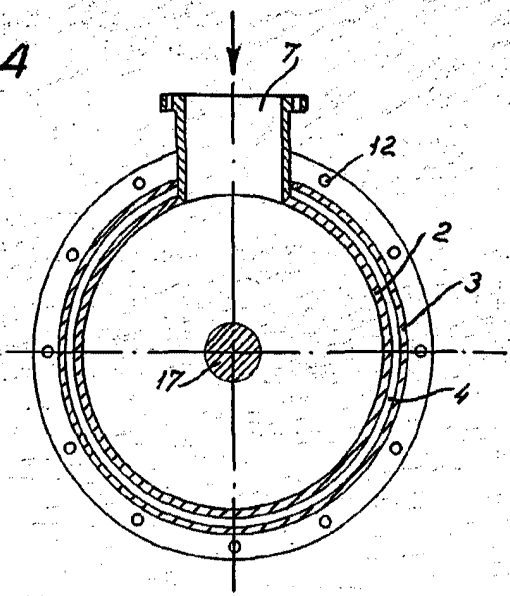
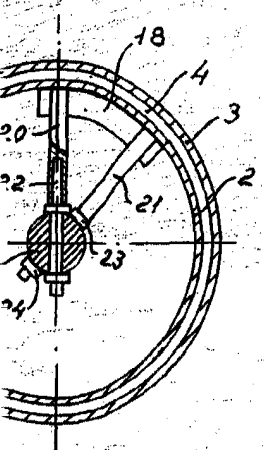


Fig. 4



Barcelona, 25 Mayo 1961.

p.a.
h. a. a. a.