



(19) ES	(11) NUMERO 267.953	(10) Y
(21)	(22) FECHA DE PRESENTACION 19 Octubre 1982	

7 JUN. 1983

MODELO DE UTILIDAD

(30) PRIORIDADES.	(31) NUMERO	(32) FECHA	(33) PAIS
-------------------	-------------	------------	-----------

(47) FECHA DE PUBLICIDAD	(51) CLASIFICACION INTERNACIONAL E05C 11/00
--------------------------	--

(64) TITULO DE LA INVENCIÓN DISPOSITIVO DE CIERRE PARA PUERTA DE CORTINA HORIZONTAL.
---

(71) SOLICITANTE S. D. FRANCISCO MUÑOZ CEREZO
--

DOMICILIO DEL SOLICITANTE Prunera, 11 SANTA COLOMA DE CERVELLO ( Barcelona )
---

(72) INVENTOR ES:
-------------------

(73) TITULAR ES:
------------------

(74) REPRESENTANTE D. BERNARDO UNGRIA GOIBURU
--

1 El Estatuto vigente sobre Propiedad Industrial, de  
26 de Julio de 1929, en su texto refundido publicado el 30  
de Abril de 1930, establece los caracteres de patentabili-  
dad de las invenciones de tipo industrial que tienen por  
5 objeto obtener ventajas sobre lo ya conocido, admitiéndose  
por consiguiente como patentables, las nuevas máquinas, a-  
paratos, instrumentos, procesos de fabricación, etc. La am-  
plitud de conceptos previstos como patentables, ha llevado  
al legislador a aclarar (Artº. 46) que la enumeración con-  
10 tenida en dicho cuerpo legal es puramente enunciativa y no  
limitativa, haciéndola extensiva incluso a los descubrimien-  
tos de tipo científico (Artº. 47).

El Decreto de 26 de Diciembre de 1947, recogiendo  
la Orden de 18 de Noviembre de 1935, confirma el criterio  
15 legal de que también serán patentables los instrumentos, ob-  
jetos, o partes de los mismos, que aporten a la función a  
que son destinados, un beneficio o efecto nuevo, y en defi-  
nitiva que constituyan una mejora sustancial sobre lo ante-  
riormente conocido.

20 Pues bien, a tenor de lo expuesto, y en base al ar-  
ticulado que recoge los conceptos expresados, debe conside-  
rarse, que la invención a que se refiere la presente memo-  
ria, constituye una novedad industrial, con características  
y ventajas que la hacen merecedora del privilegio de explo-  
25 tación exclusiva que por ella se solicita, premiando así  
los méritos de quien aporta a la industria del país una me-  
jora efectiva y precisamente comprendida entre las enuncia-  
das por la Ley como patentables. (Arts. 46 y 47 en relación  
con el 171, en su nueva redacción afectada por la Orden de  
30 18 de Noviembre de 1.935).

1

El objeto de la presente invención, tal como se expresa en el enunciado de esta memoria descriptiva, consiste en un dispositivo de cierre para puerta de cortina horizontal.

5

El cierre de puertas de cortina horizontal se ha efectuado desde hace mucho tiempo mediante una simple cadena que, abarcando a los frentes de cada hoja, se inmoviliza mediante un candado o elemento similar. El sistema más recientemente aplicado para conseguir el cierre de dicho tipo de puertas, consiste en una argolla o abrazadera articulada por su mitad, en cuyos extremos libres se vincula el candado.

10

15

Ambos sistemas, si bien cumplen con la misión encomendada, representan un verdadero engorro de colocación y extracción, puesto que en los dos casos es necesario manipular elementos auxiliares separados e independientes respecto a los bastidores de la puerta.

20

25

Ante tales inconvenientes y con el propósito de ofrecer al mercado del sector una solución, ventajosa, eficaz y definitiva en el orden técnico y comercial, el dispositivo de cierre para puertas que nos ocupa está especialmente ideado para garantizar un perfecto funcionamiento y resolver de un modo efectivo la cuestión, siendo su principal y más notable característica la simplicidad de sus componentes que colaboran con la eficacia del sistema y hacen de él un conjunto práctico y competitivo, tanto en el aspecto de manipulación como en el aspecto económico comercial.

30

A tal fin, el dispositivo de cierre para puertas de cortina horizontal en cuestión, está constituido

1  
5  
10  
15  
20  
25  
30

por dos brazos complementarios que emergen lateral y perpendicularmente respecto al frente de cada hoja, cuyos brazos quedan yuxtapuestos y por sus extremos se acodan respectivamente en sentidos opuestos para formar una T que en su frente presenta una garganta longitudinal, en la cual se aloja selectivamente el fiador excéntrico de una cerradura de seguridad alojada en un paralelepipedo resistente que presenta un vaciado en su base y en su cara dorsal contigua en donde se alojan, ajustan y retienen los brazos complementarios.

Con el objeto de ilustrar convenientemente cuanto hasta ahora hemos expuesto, se acompaña a la presente memoria descriptiva y formando parte integrante de ella, una hoja de dibujos en la que de un modo simplificado y esquemático se ha representado un ejemplo puramente ilustrativo, no limitativo de las posibilidades prácticas de realización.

En la figura se representan unas vistas en perspectiva del conjunto, en las que se pueden apreciar los principales elementos que componen el dispositivo de cierre.

En base a la citada figura, referenciamos: 1 brazos complementarios, 2 frente de la hoja de la puerta, 3 extremos de los brazos complementarios, 4 garganta longitudinal, 5 cerradura de seguridad, 6 paralelepipedo resistente, 7 vaciado, 8 base del paralelepipedo resistente, y 9 cara dorsal del paralelepipedo resistente.

De los dos frentes 2 de las hojas que componen la puerta, emergen los brazos complementarios 1 que se disponen yuxtapuestos cuando la puerta está cerrada. Los

1 extremos 3 de los citados brazos complementarios estan  
acodados en sentidos opuestos, adoptando entre ambos la  
forma de una T dispuesta horizontalmente.

5 Los frentes de los extremos 3 estan afectados  
por una garganta longitudinal 4, la cual recibe el fia-  
dor excéntrico de la cerradura de seguridad 5 incorpora-  
da en el paralelepípedo resistente 6. Dicho fiador ex-  
céntrico está comandado por la cerradura de seguridad 5  
de un modo directo o bien mediante una cremallera y un  
10 piñón o cualquier otro tipo de mecanismo similar.

El paralelepípedo resistente 6 presenta el va-  
ciado 7 que afecta a su base 8 y a su cara dorsal conti-  
gua 9, cuyo vaciado 7 adopta la configuración de los dos  
brazos complementarios 1 con sus extremos 3 que se alojan  
15 en su interior.

Cuando la puerta es cerrada, los dos brazos com-  
plementarios 1 quedan yuxtapuestos y en disposición para  
recibir el vaciado 7 del paralelepípedo resistente 6. Una  
vez posicionado dicho paralelepípedo resistente 6, accio-  
20 nando la cerradura de seguridad 5, su fiador excéntrico  
se enclava en la garganta longitudinal 4 practicada en -  
los extremos 3, reteniendo de este modo la posición ce-  
rrada de la puerta.

De acuerdo cuanto hemos expuesto en la presen-  
25 te memoria descriptiva y representado en los dibujos que  
le acompañan se deduce claramente que la ventaja funda-  
mental aportada por la invención, como consecuencia a las  
características constitutivas del conjunto y a la distri-  
bución de los elementos que le componen, radica en propor-  
30 cionar un adecuado sistema de seguridad.

1

puertas del tipo de cortina horizontal, con la simple -  
colaboración de unas piezas fijas a los frentes de cada  
hoja de la puerta que se inmovilizan entre sí mediante  
un cuerpo provisto de una cerradura.

5

La sencillez de los elementos que integran el  
dispositivo de cierre, la facilidad de montaje y la sim-  
plicidad de manipulación, aporta considerables beneficios  
de orden económico tanto para el fabricante como para el  
usuario, puesto que el fabricante puede ofertar competi-  
tivamente el conjunto al ser mayor la aceptación comercial  
por parte del usuario y éste puede adquirir dicho conjun-  
to a un coste razonable y favorable.

10

15

20

25

30

1 Hecha la descripción a que se refiere la memoria  
que antecede, es preciso insistir en que los detalles de  
realización de la idea expuesta, pueden variar, es decir,  
que pueden sufrir pequeñas alteraciones, basadas siempre  
5 en los principios fundamentales de la idea, que son <sup>en</sup> esen  
cia los que quedan reflejados en los párrafos de la <sup>descrip</sup>  
ción hecha. En efecto, el Artículo 48 del Estatuto vigente  
sobre Propiedad Industrial, establece como no patentables,  
en su apartado tercero, "los cambios de forma, <sup>dimen</sup> dimensiones,  
10 proporciones y materias de un objeto ya patentado" fijando  
así el criterio del legislador en el sentido de que paten  
tada una idea que pueda dar lugar a una realidad prácti  
ca e industrializable, nadie podrá apoyarse en ella para a  
pretexto de haber introducido ligeras modificaciones, pre  
15 sentarla como nueva y propia.

Este principio, en cuanto al alcance de la protec-  
ción del objeto patentado se refiere, se halla confirmado  
por numerosas Sentencias del Tribunal Supremo, y entre -  
ellas, como más terminantes, en las de fechas 16 de octubre  
20 de 1954, 23 de enero de 1959, 20 de marzo de 1964 y otras.

Establecido el concepto expresado, en cuanto a la  
amplitud que debe darse a la protección solicitada, se re-  
dacta a continuación la Nota de Reivindicaciones, de acuer  
do con lo que se establece en el último párrafo del apar-  
25 tado tercero del Artículo 100 de la Ley, sintetizando así  
las novedades que se desean reivindicar:

#### NOTA DE REIVINDICACIONES

En resúmen, el privilegio de explotación exclusi-  
va que se solicita, recaerá sobre las reivindicaciones si-  
30 guientes:

1

1ª.- "DISPOSITIVO DE CIERRE PARA PUERTA DE CORTINA  
HORIZONTAL".- caracterizado esencialmente porque está consti-  
tuido por dos brazos complementarios que emergen lateral y -  
perpendicularmente al frente de cada hoja, que quedan yuxta-  
puestos y que por sus extremos se acodan respectivamente en  
sentidos opuestos formando una T que en su frente presenta  
una garganta longitudinal donde selectivamente se aloja el  
fiador excéntrico de una cerradura de seguridad alojada en un  
paralelepipedo resistente que presenta un vaciado en su base  
y su cara dorsal contigua en donde se alojan, ajustan y retie-  
nen los brazos complementarios.

5

10

2ª.- Se reivindica por último como objeto sobre el  
que ha de recaer el Modelo de Utilidad que se solicita: "DIS-  
POSITIVO DE CIERRE PARA PUERTA DE CORTINA HORIZONTAL".

15

Todo conforme queda descrito y reivindicado en la  
presente memoria descriptiva que consta de ocho páginas me-  
canografiadas y dibujos adjuntos.

Madrid, 19 Octubre 1.982

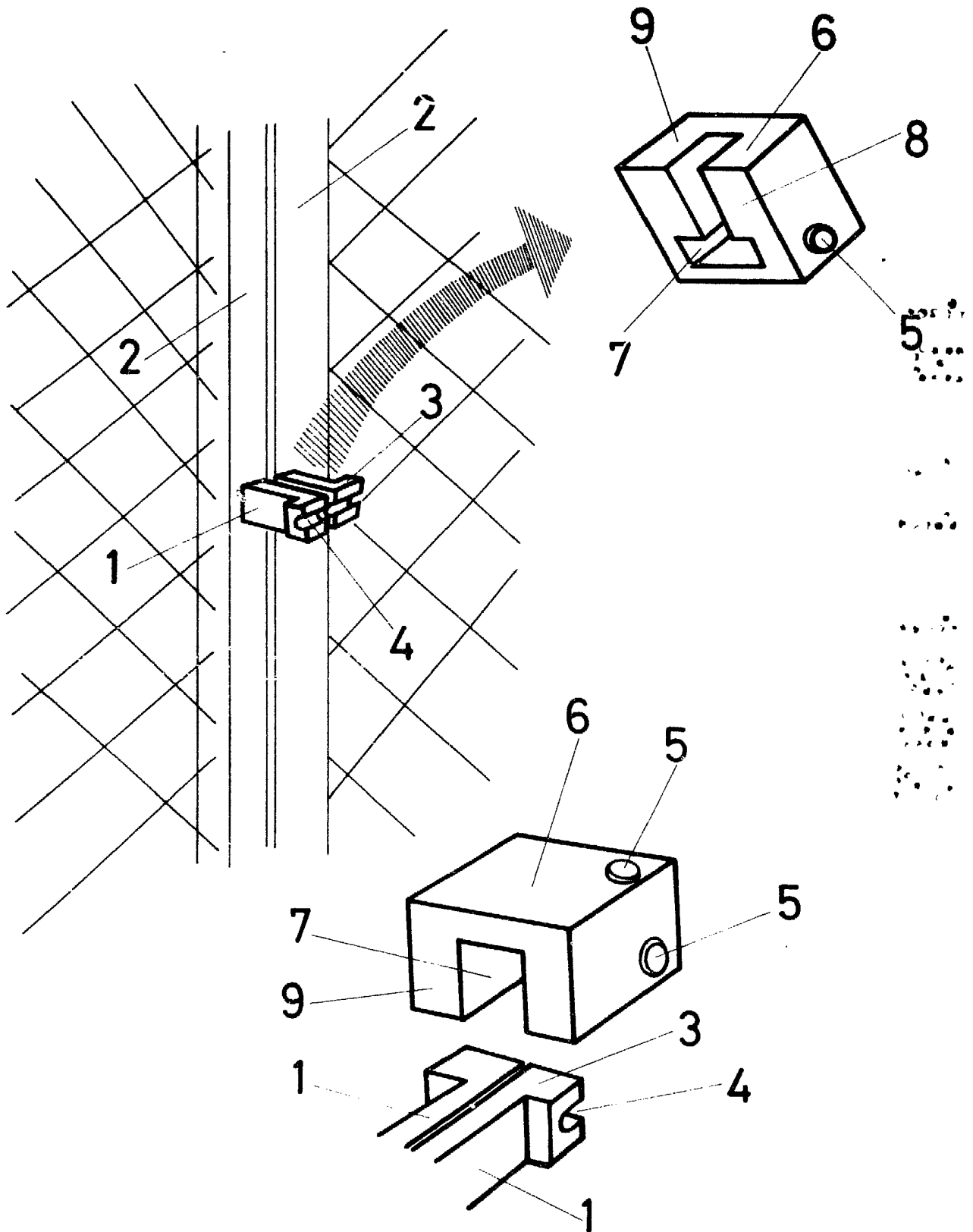
BERNARDO UNGRIA

D.P.

20



25



ESCALA VARIABLE

Madrid,

de

BERNARDO UNGRIA

P. P.

de 198