

19 ES

31

NUMERO

267.951

10 Y

21

FECHA DE PRESENTACION

19.10.82



ESPAÑA

jch

MODELO DE UTILIDAD

16 NOV. 1983

<p>30 PRIORIDADES:</p> <p>31 NUMERO</p>	<p>22 FECHA</p>	<p>23 PAIS</p>
---	-----------------	----------------

<p>47 FECHA DE PUBLICIDAD</p>	<p>51 CLASIFICACION INTERNACIONAL</p> <p>A61F 5/01</p>
-------------------------------	--

54 TITULO DE LA INVENCIÓN

MUÑEQUERA PERFECCIONADA.

60 SOLICITANTE (S)

DON JUAN DE DIOS RODRIGUEZ-PINA CRUZ

DOMICILIO DEL SOLICITANTE

La Granja, nº 27- Polígono Industrial ALCOBENDAS - MADRID.

72 INVENTOR (ES)

73 TITULARES

74 REPRESENTANTE

DON BERNARDO UNGRIA GOIBURU

1

El Estatuto vigente sobre Propiedad Industrial, de 26 de Julio de 1929, en su texto refundido publicado el 30 de Abril de 1930, establece los caracteres de patentabilidad de las invenciones de tipo industrial que tienen por objeto obtener ventajas sobre lo ya conocido, admitiendo por consiguiente como patentables, las nuevas máquinas, aparatos, instrumentos, procesos de fabricación, etc. La amplitud de conceptos previstos como patentables, ha llevado al legislador a aclarar (Artº. 46) que la enumeración contenida en dicho cuerpo legal es puramente enunciativa y no limitativa, haciéndola extensiva incluso a los descubrimientos de tipo científico (Artº. 47).

5

10

15

El Decreto de 26 de Diciembre de 1947, recogiendo la Orden de 18 de Noviembre de 1935, confirma el criterio legal de que también serán patentables los instrumentos, objetos, o partes de los mismos, que aporten a la función a que son destinados, un beneficio o efecto nuevo, y en definitiva que constituyan una mejora sustancial sobre lo anteriormente conocido.

20

25

30

Pues bien, a tenor de lo expuesto, y en base al articulado que recoge los conceptos expresados, debe considerarse, que la invención a que se refiere la presente memoria, constituye una novedad industrial, con características y ventajas que la hacen merecedora del privilegio de explotación exclusiva que por ella se solicita, premiando así los méritos de quien aporta a la industria del país una mejora efectiva y precisamente comprendida entre las enunciadas por la Ley como patentables. (Arts. 46 y 47 en relación con el 1º, en su nueva redacción llevada por la Orden de 18 de Noviembre de 1935).

1 La figura 2, es una vista de la otra cara re-
presentada en la figura 1.

La figura 3, es una vista en perspectiva de la
muñequera en la posición de montaje.

5 A la vista de las figura indicadas, vemos co-
mo la muñequera, objeto de la invención, está formada por
las bandas paralelas 1 y 2, separadas mediante una funda
3 que aloja en su interior una pletina 4, estando sujeta
la pletina a la funda mediante el cosido perimetral 5 que
sirva a su vez para fijar la mencionada funda a las dos
10 bandas en las zonas 6 y 7 en que se solapan.

En los extremos 8 y 9 de estas bandas, se dis-
pone de las argollas alargadas 10 y 11 que van sujetas me-
diante las láminas 12 y 13 que pasan por su ojo y que do-
15 blan sobre si mismas, estando cosidas a las bandas respec-
tivas en las zonas 14 y 15 de contacto.

En los extremos opuestos 16 y 17 de estas ban-
das y en la misma cara que las argollas, se sitúan las lá-
minas 18 y 19 que van cosidas a aquellas en la zona de con-
20 tacto 20 y 21.

Según se vé en la figura 3 la muñequera, una
vez situada en la muñeca y antebrazo, rodea a los mismos
y queda fijada por los cierres del tipo VELCRO constitui-
dos por las argollas 10 y 11 y sus respectivas láminas 18
25 y 19.

1

1ª.- MUÑEQUERA PERFECCIONADA, que siendo del tipo de las constituidas mediante bandas provistas de cierres ajustables y regulables en sus extremos, esencialmente se caracteriza por comprender dos bandas de diferentes magnitudes, la menor adaptable a la muñeca y la mayor a la zona posterior del antebrazo, quedando ambas bandas relacionadas mediante una pletina recubierta por una funda a modo de bolsa, cuyos extremos se fijan mediante cosido a las zonas centrales de ambas bandas y en sentido transversal.

5

10

15

2ª.- MUÑEQUERA PERFECCIONADA, según la 1ª reivindicación, caracterizada porque la funda de la pletina se constituye mediante dos láminas rectangulares que quedan unidas mediante un cosido perimetral, cuyo cosido por sus zonas extremas es el que realiza a su vez la unión con las bandas de la muñeca y posterior del antebrazo.

20

3ª.- MUÑEQUERA PERFECCIONADA, según la y 2ª reivindicaciones, caracterizada porque uno de los extremos de cada banda, presenta la incorporación de una anilla alargada, sobre la que se hace pasar la lámina móvil del cierre, con objeto de tensar la banda correspondiente y fijar se sobre la lámina fija del cierre, dispuesta sobre una zona próxima al otro extremo de cada banda, mediante un cosido perimetral.

25

4ª.- Se reivindica por último, como objeto sobre el que ha de recaer el Modelo de Utilidad que se solicita, por: MUÑEQUERA PERFECCIONADA.

30

1 Todo ello tal y como aparece descrito y reivin-
dicado en la presente Memoria descriptiva que consta de seis
páginas mecanografiadas y dibujos que se acompañan.

Madrid, 19 de octubre de 1.982

5 BERNARDO UNGRIA

P.P.



10

15

20

25

30

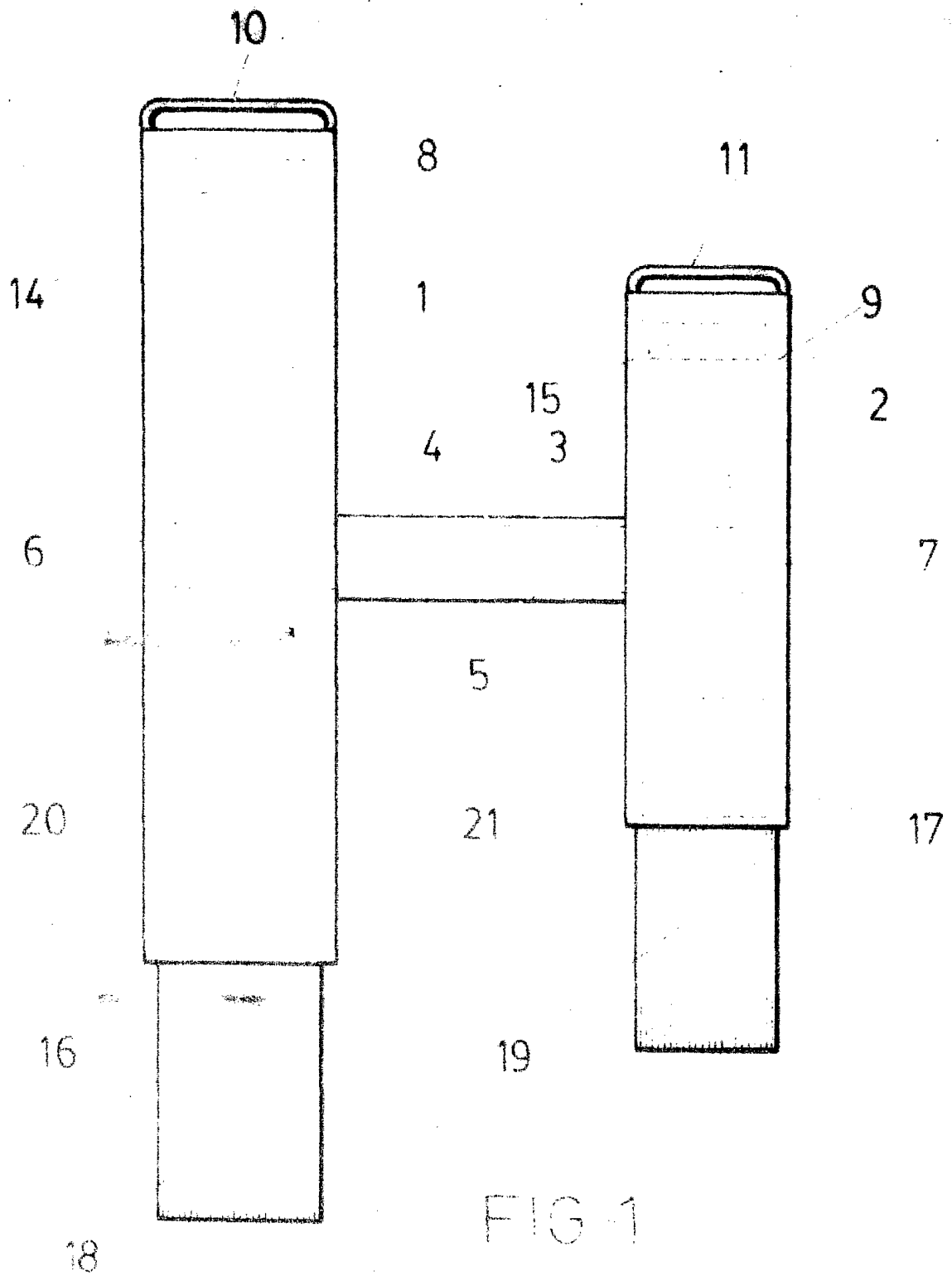


FIG. 1

ESCALA VARIABLE

Madrid, 19 de Octubre de 1982

BERNARDO PINO

P. P.

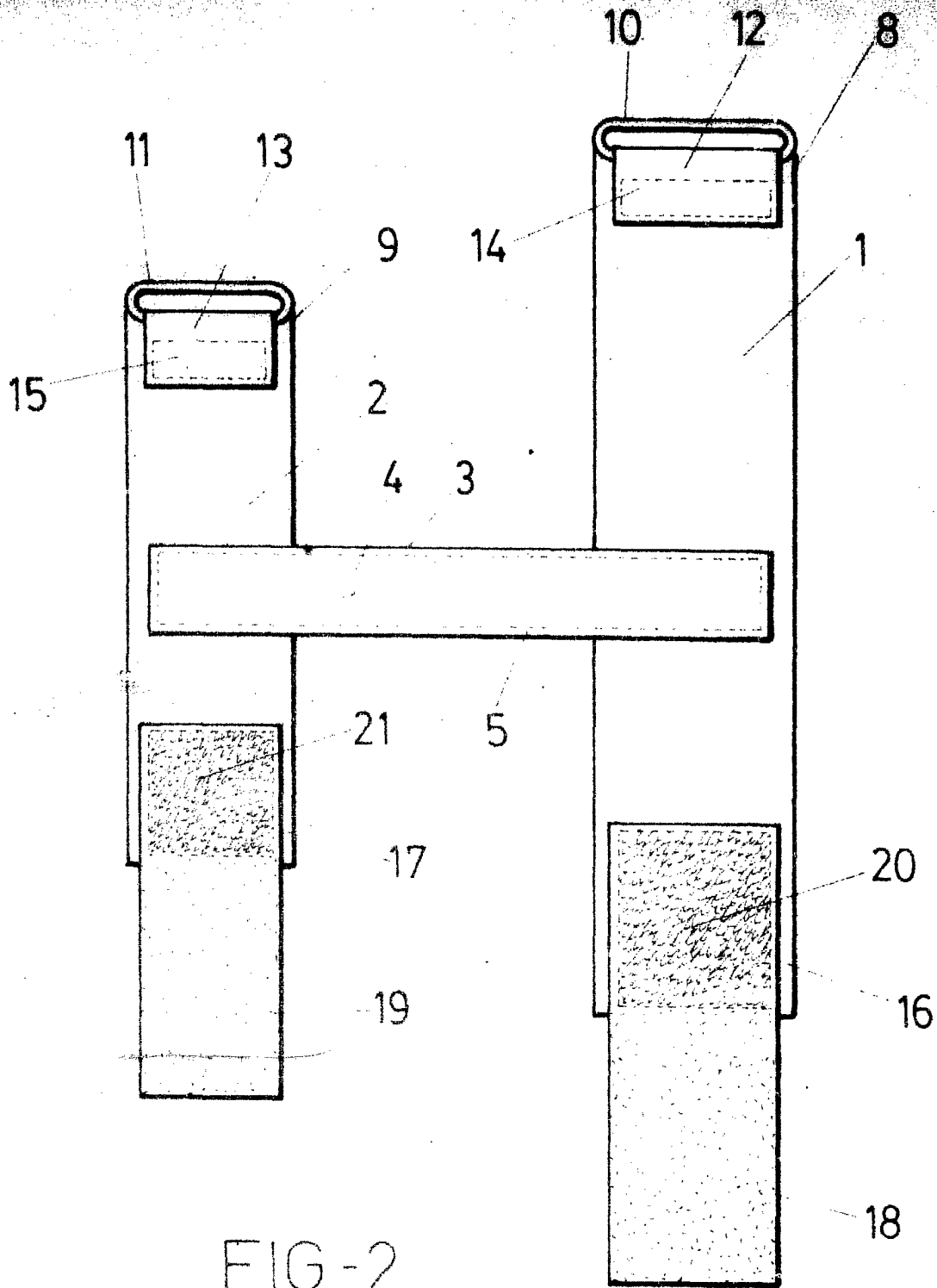


FIG-2

ESCALA VARIABLE

Madrid, 19 de Octubre de 1982

BERNARDO UNGRIA

P. F.

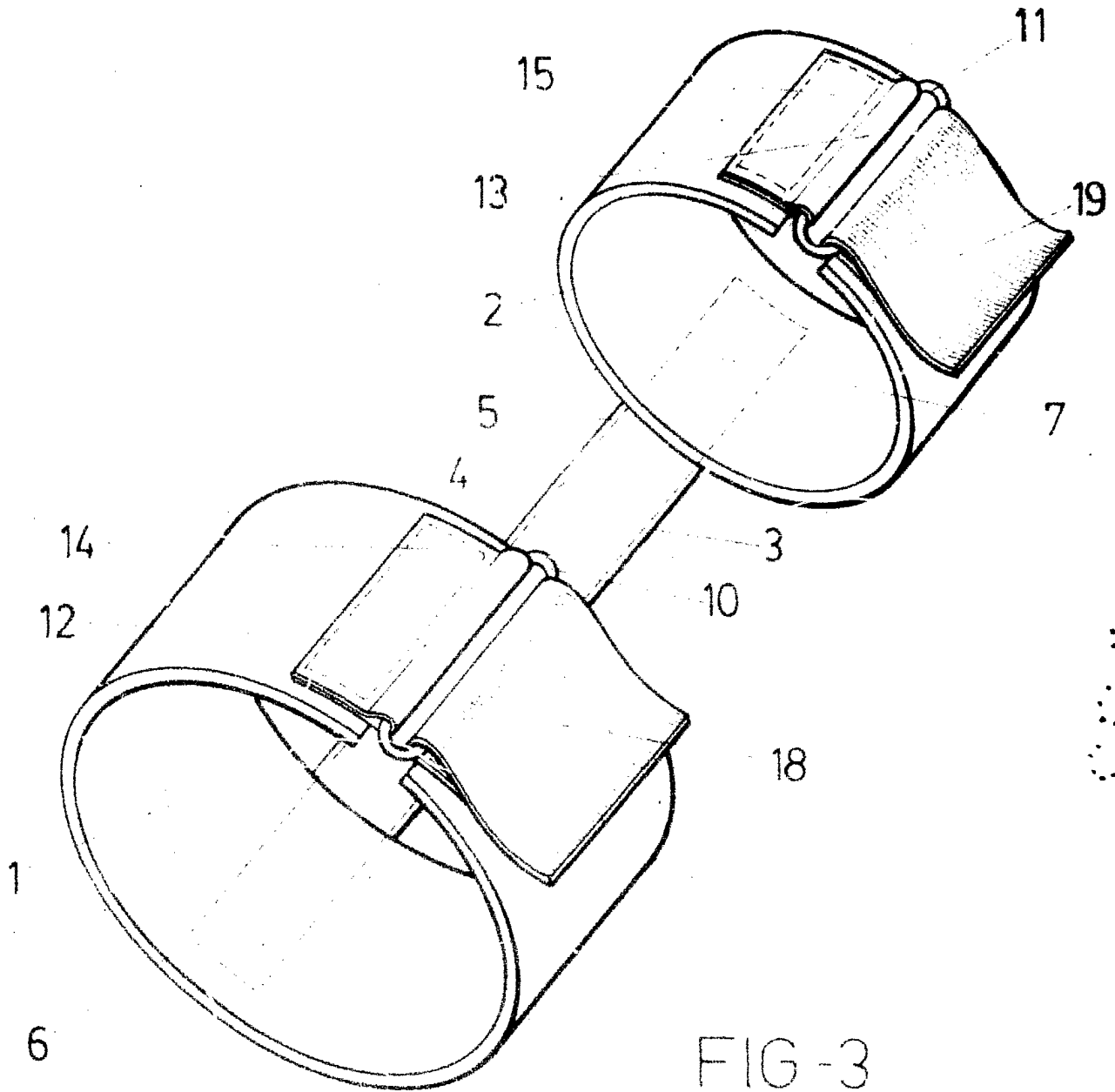


FIG-3

ESCALA VARIABLE

Madrid, 19 de Octubre de 1982

BERNARDO UNGRIA

P. P.