

20 MAY.



267939

CERTIFICADO DE ADICION

por "Mejoras introducidas en el objeto de la patente principal nº 224.593 por un nuevo hornillo quemador de petroleo o aceites pesados, sin presión"

5 a favor de Don Gaspar PANADES RIBAS, de nacionalidad española, domiciliado en Rubí (Barcelona), calle de Oriol, nº 12.

MEMORIA DESCRIPTIVA

Se refiere la presente adición a determinadas mejoras introducidas en el hornillo quemador de petroleo de que es objeto la patente de invención nº 224.593, las cuales, además de simplificar notablemente su estructura con notorias ventajas de carácter práctico, dan lugar a que el hornillo cumpla con mejor eficiencia y mayor rendimiento su cometido.

15 En la hoja de dibujos que acompaña a la presente memoria, aparece representado un hornillo mejorado, de los que nos ocupan, mostrándole: Fig. 1, de lado, en sección por un plano



7939

vertical medio; y Fig. 2, en planta, con cortes parciales y estando desprovistos de los gasificadores a fin de facilitar la visión de sus particularidades constitutivas.

De acuerdo con las mejoras de referencia, constituye el
 5 hornillo, un armazón o caja 1 en cuya parte inferior abierta y mediante travesaños 2 es sostenido con centrado el quemador acanalado 3 de combustible líquido, a cual quemador, que tiene forma de corona circular, llega el combustible por un conducto 4 que en su extremo libre lleva un tapón a rosca 5 y cuyo eje se encuentra
 10 en un nivel algo inferior con respecto a la válvula de estabilización de nivel del depósito lateral 6 y con respecto a la llave de paso con que mediante el mando 7 y varilla 8 se regula la afluencia de combustible al quemador, con lo cual, la retirada del mencionado tapón 5 permite limpiar el conducto 4 en toda su longitud sin encontrar para ello entorpecimiento alguno.

Es también objeto de las mejoras de referencia, la existencia por debajo del quemador anular 3, de un depósito asimétrico anular y acanalado 9 de igual o ligeramente mayor diámetro y amplitud que aquél, sostenido por una varilla o pasamano 10 unido
 20 a un eje de giro vertical 11 a su vez sostenido por la caja 1, de manera que el referido depósito 9 es susceptible de desplazarse describiendo un arco de círculo entre límites, uno interno al estar enfrentado al quemador 3 en cual posición queda retenido por un enganche cualquiera 12, y otro externo en el que parte del
 25 depósito queda fuera del espacio que delimita la caja 1, a propósito para poder llenarlo comodamente de alcohol e iniciar la combustión de éste, desplazándole luego hasta debajo del quemador 3 al que calienta adecuadamente para que en el mismo se inicie y continúe la gasificación del petróleo fluyente, efectuándose la
 30 maniobra mediante una varilla 13 que arrancando del conjunto mó-



267939

vil, sobresale de la caja y lleva preferentemente en su extremo libre un pomo 14 de material mal conductor del calor.

5 Particulariza además las mejoras de referencia el hecho de que, encajando con la cara circular externa del quemador 3, va montado el gasificador asimismo interno 15, siendo característico del mismo según las mejoras que nos ocupan, que en su parte superior presenta un estrechamiento cilíndrico 16 y cerrándole superiormente, un sombrerete 17 cuya ala circular 18, siendo convenientemente inclinada, se extiende hasta cubrir
10 cumplidamente la abertura central superior 19 del gasificador externo 20, yendo éste apoyado sobre el quemador 3 encajando en su pared lateral externa, cual gasificador va rodeado por una funda 21 de plancha sin perforaciones así como también lo es la porción 22 que enlaza inclinadamente el borde superior de
15 dicha funda con el orificio central 19 del gasificador, todo ello de manera apropiada para que el líquido que pueda verterse del recipiente puesto a calentar sostenido por los brazos 23 fijados a tal efecto en la tapa 24 abierta centralmente de la caja 1, resbale, primero sobre el ala inclinada 18 del som-
20 breneta 17 y luego sobre la superficie inclinada superior y lateral de la funda 21 de manera que en ningún caso pueda caer sobre el quemador 3 ni sobre los gasificadores 15 y 20 que de tal forma, quedan protegidos.

25 Para el montaje y desmontaje de los gasificadores, se cumple la circunstancia de que el diámetro del gasificador interno 15 es adecuadamente menor que el de la abertura circular superior 19 del gasificador externo, de manera que, fuera la tapa 24, se coloca primero el gasificador externo 20 con sus

20 MAY

267939



5 anexos 21 haciendo encajar su extremo cilíndrico inferior con la cara externa del quemador 3 introduciéndole hasta el límite que permite un nervio entrante en funciones de tope; se coloca luego el gasificador interno 15 haciéndole pasar por la abertura superior 19 del gasificador externo y produciendo el encajamiento de su extremo inferior cilíndrico con la cara interna del quemador 3, introduciéndole hasta el límite que permite un correspondiente nervio entrante en funciones de tope; finalmente se coloca la tapa 24.

10 En la ejecución práctica de las mejoras de referencia según han sido descritas, podrán variar cuantos detalles constructivos y configurativos no afecten, cambiándola o modificándola, a su propia esencialidad.

N O T A

15 Se reivindica como objeto del presente Certificado de adición:

20 19.- Mejoras introducidas en el objeto de la patente principal nº 224.593 por un nuevo hornillo quemador de petróleo o aceites pesados, sin presión, caracterizadas por el hecho de que el conducto que alimenta de combustible al quemador, tiene su eje a un nivel más bajo que el de los mandos de regulación de paso de combustible y lleva adaptado en su extremo libre un tapón, cuya retirada permite limpiar el mencionado conducto en toda su longitud.

20 MAY



267939

2^a.- Las mejoras de referencia caracterizadas por el hecho de que el depósito anular acanalado situable debajo del quemador para el calentamiento previo de éste por combustión de una pequeña cantidad de alcohol vertido en aquél, es susceptible de desplazarse describiendo un arco de círculo entre dos límites, uno al estar enfrentado al quemador en cuya posición queda retenido por un enganche, y otro opuesto en el que parte del mismo queda fuera del espacio que delimita el armazón, efectuándose la maniobra de desplazarle mediante una varilla unida a él cuyo extremo sobresale del armazón en magnitud adecuada.

3^a.- Las mejoras de referencia caracterizadas por el hecho de que el gasificador interno presenta en su parte superior un estrechamiento cilíndrico, y cerrándole superiormente, un sombrerete fijo cuya ala circular, siendo convenientemente inclinada, se extiende hasta cubrir cumplidamente la abertura central superior del gasificador externo, dándose además la circunstancia de que el diámetro del mencionado gasificador interno es convenientemente menor que el de la referida abertura central del externo.

4^a.- Las mejoras de referencia caracterizadas por el hecho de que los apoyos sobre los que se colocan los recipientes a calentar, forman cuerpo con la tapa de quita y pon del armazón del hornillo.

5^a.- MEJORAS INTRODUCIDAS EN EL OBJETO DE LA PATENTE PRINCIPAL Nº 224.593 POR UN NUEVO HORNILLO QUEMADOR DE PETRÓLEO O ACEITES PESADOS, SIN PRESIÓN.

Y todo cuanto afecte a la esencialidad de lo mostrado en el adjunto dibujo y descrito en la presente memoria que consta de cinco hojas foliadas y mecanografiadas por una sola cara.

Barcelona, 20 de Mayo de 1.961

p/a.

267939



FIG. 1

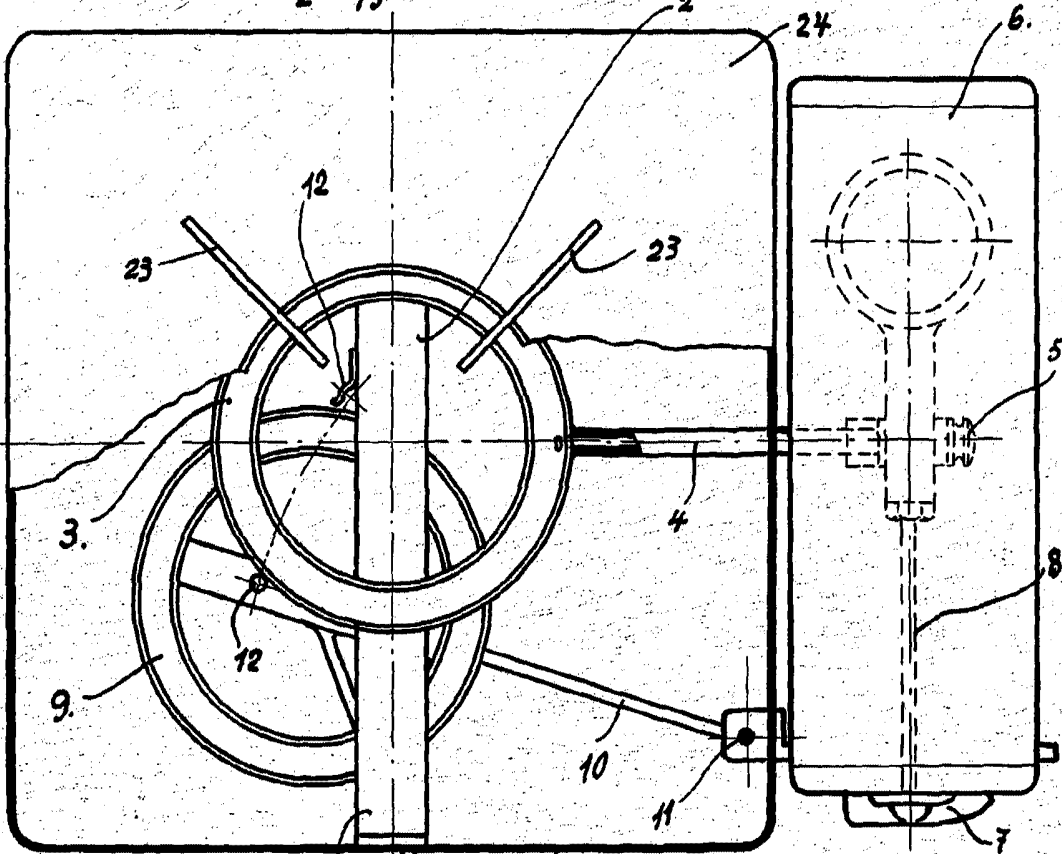
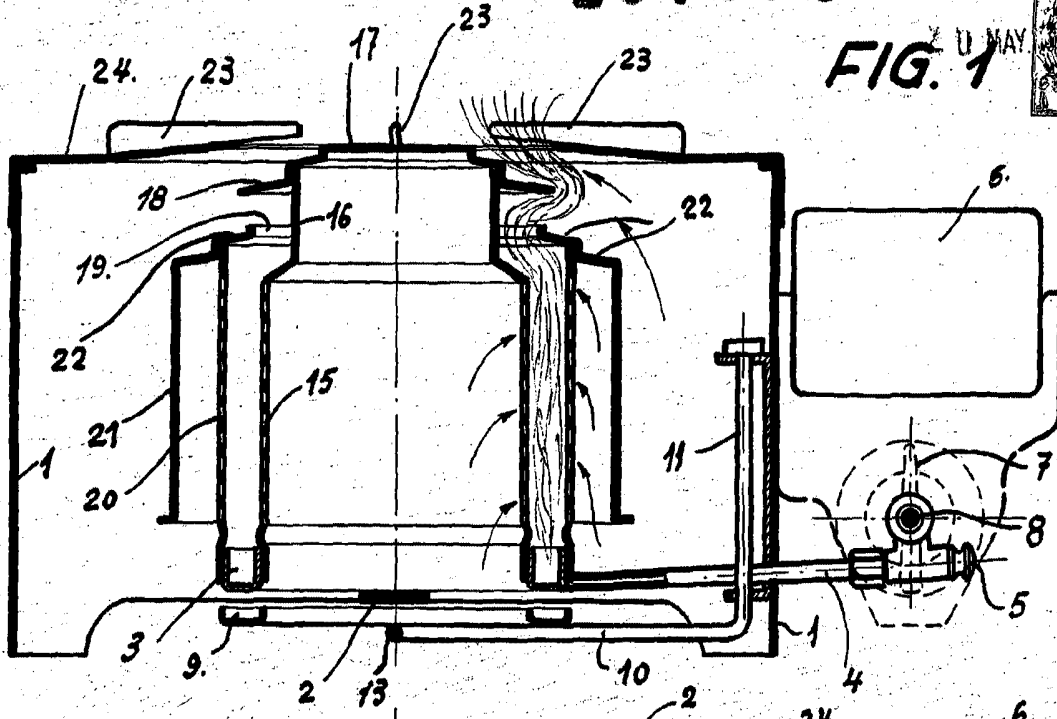


FIG. 2

BARCELONA, 20 DE MAYO DE 1961.

[Handwritten signature]