



15

267911

267911

PATENTE DE INVENCION

por 20 años

a favor de Dña. GERTRUDIS MATAÍ RUBIO, de nacionalidad española, residente en Barcelona, Rosellón, 427. - - -
por: "PERFECCIONAMIENTOS EN LOS MECANISMOS DE CIERRE, PARTICULARMENTE PARA PUERTAS DE MUEBLES FRIGORÍFICOS".

MEMORIA DESCRIPTIVA

La presente invención se refiere a perfeccionamientos en los mecanismos de cierre, particularmente para puertas de muebles frigoríficos.

5 Este mecanismo perfeccionado resuelve en forma práctica y sencilla el problema de la apertura de las puertas en aquellos muebles frigoríficos en los que se procede a la conservación de los alimentos por congelación o sea bajo temperaturas muy inferiores a los 0°. En esta clase de cámaras
10 se acostumbra a formar en el contorno de la puerta, y entre



ésta y el borde de la abertura del mueble, una capa de hielo que en el momento de la apertura de la puerta dificulta su separación con respecto al mueble, debiendo recurrir a palancas aplicadas en el borde de la puerta para romper dicha capa de hielo y proceder luego a la apertura de aquélla.

Para evitar estos inconvenientes y engorrosas operaciones, que pueden incluso dañar al mueble, se ha ideado el mecanismo de cierre en cuestión, mediante el cual, con el giro de la manija o palanca exterior de mando, se logra una acción de preapertura con separación forzada de la puerta con respecto a la abertura donde encaja, de manera que después de este giro en la palanca de mando puede ya tirarse de ellas cómodamente sin esfuerzo alguno para abrir la puerta.

Para ello comprende esencialmente el mecanismo en cuestión un pestillo montado excéntrica y radialmente en un vástago giratorio que se remata con la palanca de mando externa, cuyo pestillo coopera funcionalmente con una cerradura que presenta una ventana longitudinal oblicua, de manera que en la posición de cierre el pestillo encaja perpendicularmente en el extremo inferior de esta ventana oblicua, en su punto más alejado del borde de la abertura donde encaja la puerta, mientras que al girar el pestillo, éste resulta guiado por la indicada ventana en un desplazamiento hacia fuera en el que arrastra a la puerta, hasta que el pestillo sale de la ventana oblicua por el extremo superior de ésta más próximo a la abertura del mueble, con cuya salida queda ya la puerta separada del mueble y en condiciones óptimas para lograr su total apertura sin ninguna dificultad.

Con el fin de facilitar la explicación, se acompaña a la presente memoria una lámina de dibujos en la que se ha re-



presentado un caso de realización, que se cita a título de ejemplo, no limitativo del alcance del invento.

En los dibujos:

La figura 1 ilustra en planta seccionada el conjunto de este mecanismo en su posición de cierre, y

las figuras 2 y 3 indican en sección alzada esquemática este mecanismo de cierre en sus posiciones de cierre y preapertura, respectivamente.

Consiste el mecanismo de cierre perfeccionado en cuestión, en un pestillo -1- constituido por una aleta radial que corresponde a un núcleo cónico -2- taladrado por su centro según un paso roscado -3- por el que se atornilla a un vástago roscado -4- que se remata por su extremo exterior a la puerta P según una palanca de mando -5- a modo de manija. Este vástago está instalado en forma libremente giratoria y juega por el interior de un casquillo-cojinete -6- fijado en la puerta.

Este pestillo asoma por el lateral de la puerta P a través de una placa -7- fijada a ésta y que presenta para ello la correspondiente ranura vertical -8-. El pestillo juega funcionalmente en un cerradero -9- formado por una placa fijada en el borde lateral de la abertura del mueble M, en cuya placa se ha practicado una ventana longitudinal -10- en disposición oblicua, con su extremo inferior -11- más separado que el extremo superior -12- con respecto al frente del mueble M (figuras 2 y 3).

La placa constitutiva de este cerradero presenta, en su borde anterior, un doblegado que determina una pestaña a escuadra -13-, formando así una arista de protección del canto de la abertura del mueble contra el posible golpe del



267911

pestillo -1- en el momento del cierre.

Con la referencia B se indica el burlete elástico que se fija en el contorno de la puerta, para lograr una perfecta hermeticidad en el cierre.

5 Según todo ello, al proceder a la apertura de la puerta P se obtendrá con el giro de la palanca -5- según unos 90°, el desplazamiento giratorio del pestillo -1- que discurrirá guiado por la ventana oblicua -10-, de manera que después de este cuarto de vuelta en la manija -5-, se habrá
10 conseguido ampliar la separación A normal de la puerta (figura 2), hasta la posición A' (figura 3), y con ello se logrará la rotura de la capa de hielo que pudiera haberse formado en la juntura de la puerta con la abertura del mueble.

Después de este giro parcial puede ya abrirse la
15 puerta sin esfuerzo alguno con solo tirar de la palanca -5-, girando la puerta alrededor de las correspondientes bisagras.

La invención, dentro de su esencialidad, puede ser llevada a la práctica en otras formas de realización, que difieran sólo en detalle de la indicada a título de ejemplo,
20 a las cuales alcanzará igualmente la protección que se recaba. Podrá, pues, construirse este mecanismo de cierre en cualquier forma y tamaño, con los medios y materiales más adecuados, y con los accesorios de fijación más convenientes, por quedar todo ello comprendido en el espíritu de las reivin-
25 dicaciones.

N O T A

Se reivindica como objeto de la presente patente de invención:

1.- Perfeccionamientos en los mecanismos de cierre,
30 particularmente para puertas de muebles frigoríficos, carac-



267911

terizados esencialmente por el hecho de comprender un pestillo montado excéntrica y radialmente en un vástago giratorio que se remata exteriormente a la puerta según una palanca de mando, cuyo pestillo juega verticalmente en un cerradero que presenta una ventana longitudinal oblicua, de manera que en la posición de cierre dicho pestillo se aloja perpendicularmente en el cerradero, precisamente en el extremo de la ventana oblicua más lejano al borde de la abertura del mueble, mientras que al efectuar en la palanca de mando un giro sustancialmente de 90° el citado pestillo discurre por la indicada ventana oblicua hasta salir de ella por el extremo más próximo al borde la abertura del mueble, con la consiguiente separación forzada de la puerta antes de su total apertura.

2.- Perfeccionamientos en los mecanismos de cierre, particularmente para puertas de muebles frigoríficos, según la anterior reivindicación, caracterizados porque el vástago portapestillo presenta roscada su periferia para recibir por atornillado al mencionado pestillo.

3.- Perfeccionamientos en los mecanismos de cierre, particularmente para puertas de muebles frigoríficos, según la reivindicación 1, caracterizados porque en la puerta se acopla un casquillo cilíndrico como guía-cojinete que facilita el giro del vástago portapestillo.

4.- PERFECCIONAMIENTOS EN LOS MECANISMOS DE CIERRE, PARTICULARMENTE PARA PUERTAS DE MUEBLES FRIGORÍFICOS.

Consta la presente memoria descriptiva de cinco hojas, mecanografiadas, foliadas, numeradas y escritas por una sola cara, acompañada de una hoja de dibujos.

Barcelona, para Madrid, a 15 de Mayo de 1961.

GERTRUDIS MATAÍ RUBIO

P. A.

26 79 11

Fig. 1

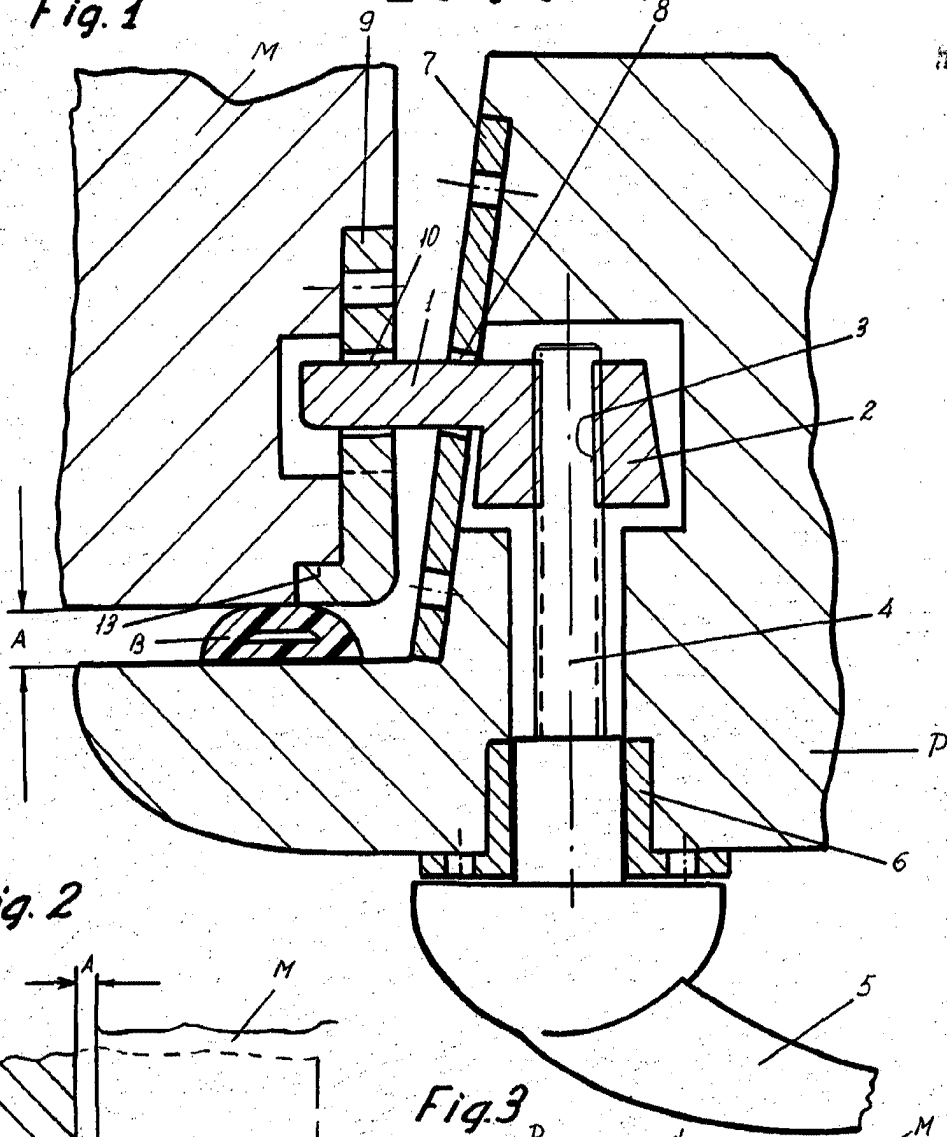


Fig. 2

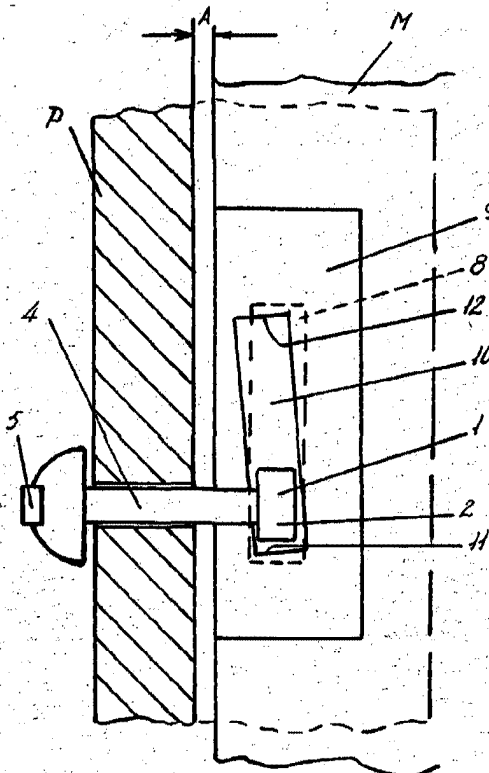
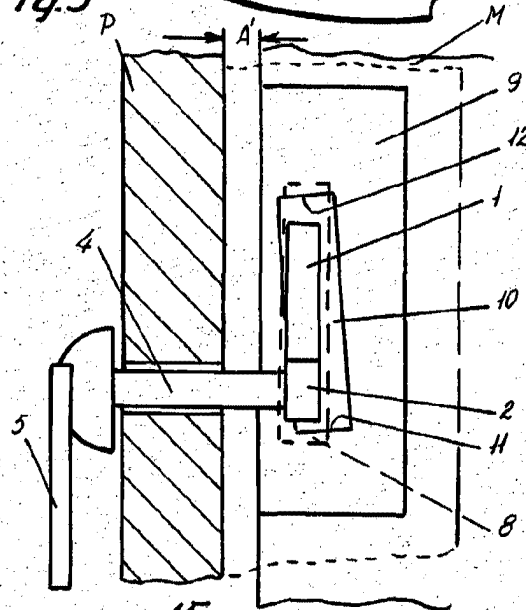


Fig. 3



Escala variable.

Barcelona, 15 Mayo 1961.
p.a.

