



ESPAÑA

10 ES 11 21 22	NUMERO 267894	10 Y
	FECHA DE PRESENTACION 16 OCTUBRE 1982	

MODELO DE UTILIDAD 16 ABR. 1983

30 PRIORIDADES: 31 NUMERO	32 FECHA	33 PAIS
------------------------------	----------	---------

47 FECHA DE PUBLICIDAD	51 CLASIFICACION INTERNACIONAL <i>A4 F5700</i>
------------------------	---

54 TITULO DE LA INVENCIÓN " EXPOSITOR PARA VINOS EMBOTELLADOS "
--

71 SOLICITANTE (S) BODEGAS JOSE PALACIOS, S.A.

DOMICILIO DEL SOLICITANTE LOGROÑO (Rioja) - Polígono Cantabria, s/núm.

72 INVENTOR (ES)

73 TITULAR (ES)

74 REPRESENTANTE MODESTO POLO SANZ - Agente Oficial de la Propiedad Industrial.
--

La presente invención se refiere, según se expresa en el enunciado de esta memoria descriptiva, a un expositor para vinos, concretamente para vinos embotellados, cuyas características estructurales han sido especialmente concebidas para, cumpliendo perfectamente su misión como expositor, mantener en todo momento las botellas en una posición horizontal en la que se asegura un contacto constante del producto con el tapón de corcho, manteniéndose éste en unas óptimas condiciones para asegurar el cierre perfecto, evitando que se seque el corcho y que pueda penetrar aire y con ello la posibilidad de que el vino pierda calidad o se tropee.

Es sobradamente conocido el hecho de que las botellas contenedoras de vinos y cerradas mediante tapones de corcho, pierden el grado de hermeticidad necesario cuando se mantienen durante cierto tiempo en posición vertical, ya que, al desaparecer la humedad sobre el corcho éste se reseca y se hace más poroso. Así pues, es muy conveniente que las botellas contenedoras de vinos, tanto en su almacenaje, como en su exposición, mantengan en todo momento la posición horizontal a que se ha hecho alusión con anterioridad, posición en la que el líquido contenido en las mismas "moja" al tapón de corcho y mantiene un grado permanente de humedad que asegura la eficacia del cerramiento.

El Modelo de Utilidad que la invención propone está esencialmente constituido por la combinación funcional de un bastidor que puede ser también placa ciega, de madera, metal, material plástico, etc. en el que van ubicadas varias botellas en posición horizontal, que es la forma en que debe conservarse el vino embotellado.

El expositor para vinos que la invención propone ha sido especialmente concebido para, como anteriormente se ha dicho, permitir una exposición de la botella que resulte estética y atrayente para el consumidor, y que a la vez mantenga tal posición horizontal.

De acuerdo con el fin perseguido el expositor que la invención propone está configurado según una especie de atril sobre cuya parte móvil se instalan varias botellas, de manera que tanto en posición abatida de dicha parte móvil del atril, como en su posición inclinada, las botellas mantienen en todo momento la pretendida horizontalidad.

A continuación se hará una descripción completa del aludido expositor de vinos con referencia a los dibujos que se acompañan, en los cuales se representa, a simple título de ejemplo, no limitativo, una forma preferente de realización, susceptible de todas aquellas modificaciones de detalle que no alteren fundamentalmente sus características esenciales.

En dichos dibujos:

La figura 1, muestra una vista en perspectiva del expositor para vinos embotellados que constituye el objeto de la presente invención, en el que la pieza móvil del atril aparece abatida sobre la pieza fija.

La figura 2, muestra, finalmente, otra vista en perspectiva del mismo expositor, en la que la parte móvil forma un determinado ángulo con la parte fija y, además, es portadora de una botella.

A la vista de estas figuras puede observarse como el expositor para vinos que se preconiza está constituido mediante una plataforma fija (1), provista de correspondien-

tes patas de apoyo (2), plataforma de configuración preferen-
temente rectangular y a la que se abisagra, por su borde an-
terior, un marco móvil y abatible (3) que, conjuntamente con
la citada plataforma (1), adoptan la configuración similar
5 a la de un atril, a la que se ha hecho mención con anterio-
ridad.

Los largueros anteroposteriores del mencionado
marco abatible (3) están provistos de muescas o escotaduras
(4 y 5), de concavidades orientadas hacia arriba y de dimen-
10 siones acordes con el cuerpo y cuello de la botella (6) a la
que ha de recibir.

Este marco (3) puede incorporar una única pareja
de escotaduras (4-5), cuando se destina a una sólo botella,
o un número de escotaduras coincidentes con el número de botel-
15 lallas previsto, tres en el ejemplo representado en las fi-
guras, en cuyo caso y dentro de cada larguero las escotadu-
ras (4) de un tipo quedarán dispuestas alternadamente con
las escotaduras (5) del otro, al objeto de que las botellas
queden con su embocadura orientada alternativamente a dere-
20 chas o a izquierdas.

De acuerdo con la estructuración descrita resulta
obvio que, al ocupar el eje de la botella (6) una posición
permanentemente paralela al eje de abisagramiento de las
dos piezas integrantes del expositor tanto en posición de
25 abatimiento como de elevación de la pieza móvil (3), las
botellas (6) adoptarán también en todo momento un posicio-
namiento horizontal.

Como complemento de la estructura descrita en el
marco abatible (3) existe un travesaño (7) al que se asocia,
30 con carácter amovible, un puntal (8) que relaciona dicho

travesaño con la plataforma fija inferior (1), para mantener en posición estable la inclinación de dicho marco.

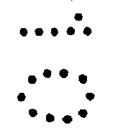
La forma, dimensiones y materiales podrán ser variables y en general cuanto sea accesorio o secundario, siempre que no altere, cambie o modifique la esencialidad del objeto que se describe.

Los términos en que queda redactada esta Memoria son ciertos y fiel reflejo del objeto descrito, debiéndose tomar con carácter amplio y nunca en forma limitativa.

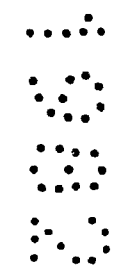
10



15



20



25

30

REIVINDICACIONES

1a).- Expositor para vinos embotellados, esencialmente caracterizado por estar constituido mediante la combinacion funcional de una plataforma base, preferentemente de configuracion rectangular y provista de las correspondientes patas de apoyo, a cuyo borde superior se articula un marco tambien rectangular, abatible, que configura con la plataforma base una especie de atril, habiendose previsto que dicho marco abatible, que cuenta con medios para mantener con caracter estable un cierto grado de inclinacion con respecto a la horizontal, incorpore en sus largueros anteroposteriores parejas enfrentadas de escotaduras, abiertas superiormente, y de amplitudes correspondientes respectivamente al cuerpo y al cuello de la botella que han de recibir, todo ello de forma que dicha botella mantiene permanentemente una situacion de horizontalidad, sea cual fuere la posicion del arco abatible con respecto a la plataforma fija.

2a).- Expositor para vinos embotellados, segun reivindicacion 1a), caracterizado porque dentro de cada larguero del marco abatible, las escotaduras de diferentes dimensiones se encuentran dispuestas alternadamente, en orden a que las botellas presenten sus embocaduras orientadas tambien alternativamente a derecha e izquierda.

3a).- "EXPOSITOR PARA VINOS EMBOTELLADOS", tal y como queda sustancialmente descrito en la presente Memoria y en los dibujos adjuntos.

= " = " = " = " = " = " = " = " = " = " = "

nografiadas por una sola cara.

MADRID, 16 de Octubre de 1982.

P. A.

Alfonso Delgado
D.F.
[Handwritten signature]

5

10

15

20

25

30

.....
.....
.....
.....
.....
.....
.....
.....

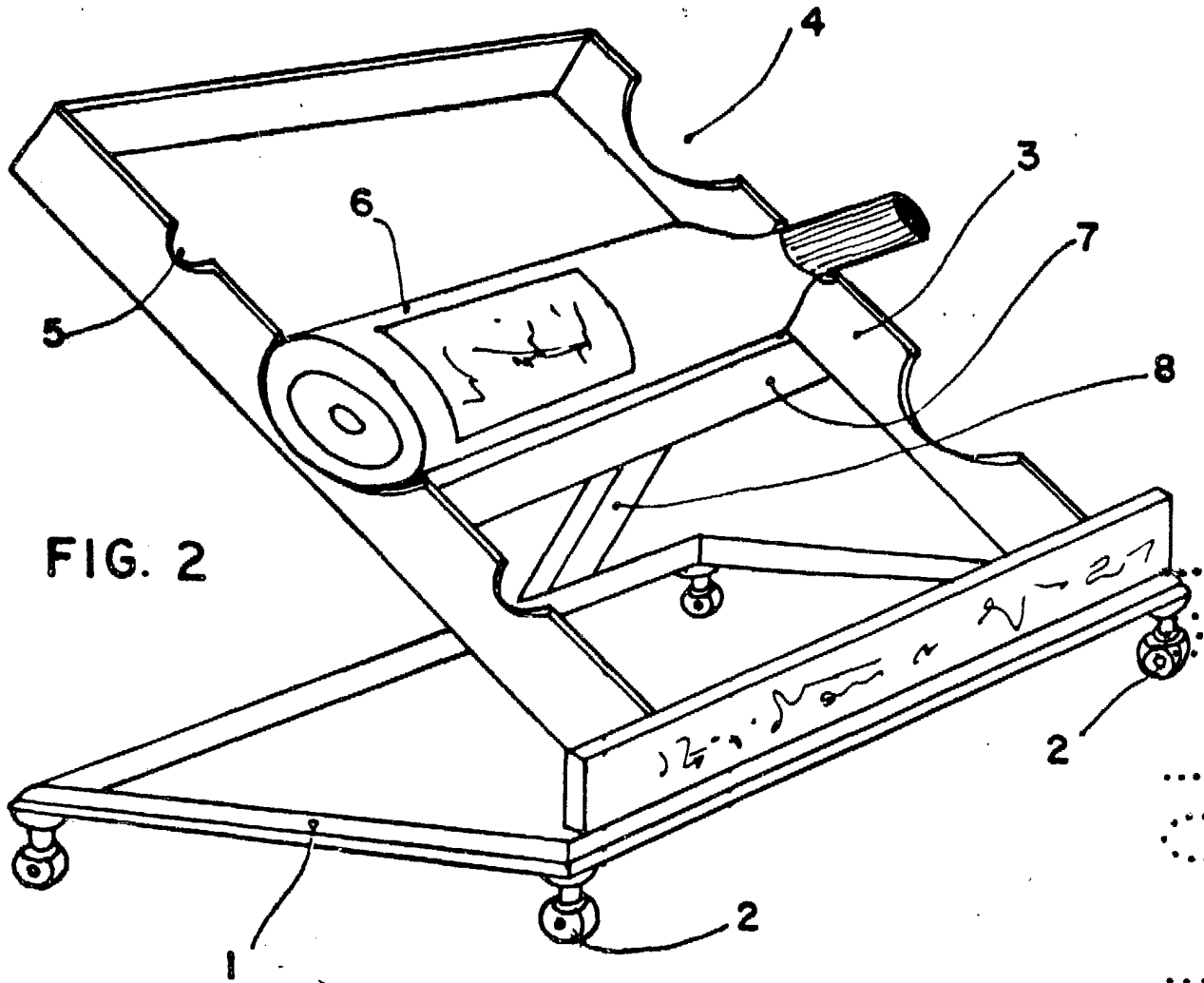


FIG. 2

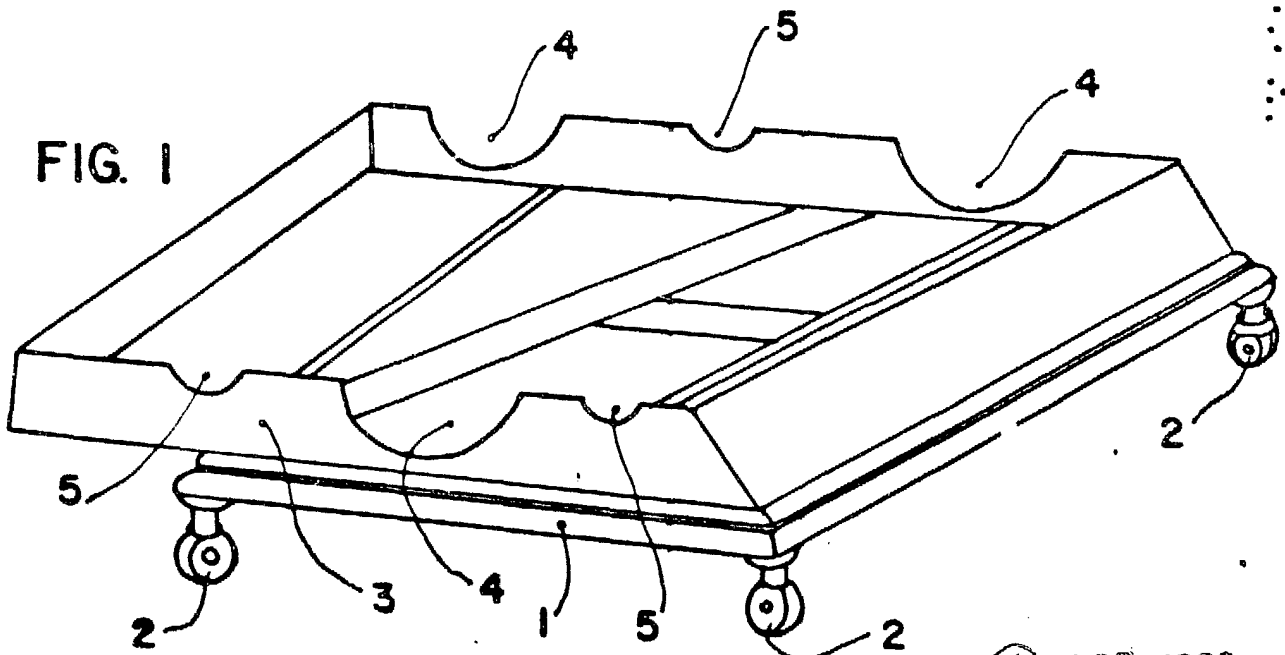


FIG. 1

ESCALA VARIABLE

MADRID

16 OCT. 1982

Albino
E.P.