



ESPAÑA

19 ES	11	NUMERO	10 Y
	21	267866	
	22	FECHA DE PRESENTACION	
		15 OCT. 1982	

**MODELO DE UTILIDAD**

**16 ABR. 1983**

30 PRIORIDADES:	32 FECHA	33 PAIS
31 NUMERO		

47 FECHA DE PUBLICIDAD	51 CLASIFICACION INTERNACIONAL
	A45D 20/04

54 TITULO DE LA INVENCIÓN	
"SECADOR DE PELO MURAL"	

71 SOLICITANTE (S)	
DON JOSE ANTONIO RODRIGUEZ MORALES y DON CARLOS MARTIN DE CASTRO.	

DOMICILIO DEL SOLICITANTE	
MADRID - Flor Baja, 3.-	

72 INVENTOR (ES)	

73 TITULAR (ES)	
DON JOSE ANTONIO RODRIGUEZ MORALES y DON CARLOS MARTIN DE CASTRO.	

74 REPRESENTANTE	
M. V. DE LA TORRE 003(5)	

-Memoria Descriptiva-

El modelo de utilidad a que se refiere la presente memoria descriptiva, se destina a garantizar la explotación y propiedad exclusiva, en todo el territorio nacional, de un secador de pelo mural, cuya novedad representa una evidente y sustancial mejora sobre todo lo conocido por el estado actual de la técnica.

El objeto motivo del presente registro ha sido especialmente concebido para ser aplicado sobre una pared de un cuarto de aseo u otro lugar idóneo de modo que en todo momento se pueda disponer de un medio instantáneo para secar el pelo, sin más preparación que la de tomar el cuerpo-emisor de aire caliente, normalmente aplicado sobre el cuerpo del secador.

En efecto, el objeto que se preconiza comprende un cuerpo en cuyo interior se instalan los medios de calentamiento e impulsión de aire, según sistemas convencionales, al mismo tiempo que se arbitran medios de fijación al paramento, al mismo tiempo que un cajeadado, preferentemente para mantener en estado de reposo el cuerpo emisor de aire caliente, conectado a través de un conducto flexible al cuerpo generador de aire caliente convencional, incluyendo en dicho cajeadado un interruptor basculante, el cual se conecta al desprender dicho cuerpo emisor, de su alojamiento, mientras que en estado de reposo dicho interruptor queda desconectado.

Una característica particularmente importante del objeto es el hecho de que en una parte, preferentemente superior del cuerpo generador se puede prever un espacio contenedor de accesorios tal como peine y/o cepillo, susceptible

bles de ser acoplados al cuerpo emisor, de modo que al mismo tiempo que se emite aire caliente, puede manipularse el pelo.

5 Por lo anteriormente expuesto, es fácil deducir - que el objeto que se preconiza está especialmente indicado- para ser utilizado en el hogar como un elemento más de toca- dor, con la particularidad de que el mismo objeto pueda - aplicarse también en establecimiento públicos, como por - ejemplo hoteles, y similares, casas de baño, establecimien- 10 tos deportivos, etc..

Para la mejor comprensión del contenido de esta - memoria, se acompaña a la misma una hoja de planos en la que se ilustra un ejemplo de ejecución en la realidad del obje- to cuya protección se preconiza, el cual de cita y represen- 15 ta a modo de simple enunciación y, por consiguiente, sin ca- racter limitativo alguno. ....

En dicho plano:

La figura 1, representa una disposición de conjun- to. ....

20 La figura 2, muestra un detalle lateral del cuer- po general, en que se aprecia el espacio contenedor del ale- mento emisor. ....

La figura 3, muestra un detalle del elemento emi- sor. ....

25 Como se desprende de la detenida observación del- referido plano, el objeto motivo del presente registro com- prende una placa soporte -1- en que se arbitran medios de - fijación a un paramento, en cuya placa se fijan los medios- propulsores de aire y calentadores, de tipo convencional, - 30 los cuales quedan cubiertos mediante una carcasa frontal-2-

en cuyo zona central se prevee un orificio de entrada de aire -3-, cubierto por un disco protector frontal -4-.

5 En un extremo de la base inferior de dicha carcasa -2- se establece un apéndice troncoconico -5- en que se acopla uno de los extremos de un conducto tubular flexible -6-, cuyo otro extremo se solidariza a la parte inferior de un cuerpo emisor de aire -7-, dotado de un cajeadado -8- que se comunica con el conducto -6- y a través de él con el elemento generador de aire caliente, de tipo convencional, contenido en el interior de la carcasa -2-, según se ha dicho anteriormente, cuyo generador no se ha representado por ser conocido.

15 En un costado de la carcasa -2- se ha creado un cajeadado -9- en que se ajusta con cierta precisión la cabeza del cuerpo emisor -7-, quedando retenida merced a unos imanes -10-, situados en su fondo, y que actúan sobre unas placas férricas -11- previstas en la embocadura del cajeadado -8- emisor de aire.

20 En la parte superior del cajeadado receptor -9- dispone un interruptor basculante -12-, el cual es accionado por empuje al colocar la cabeza del cuerpo emisor -7-, provocando su apertura, con lo que el sistema generador de aire caliente queda desconectado, y, por el contrario, se conecta al desprender dicho cuerpo emisor -7-, al quedar libre dicho interruptor -12-.

Como es natural, el conjunto dispone de un cable de conexión -13- a la red eléctrica, en cuyo circuito se intercala el interruptor -12-.

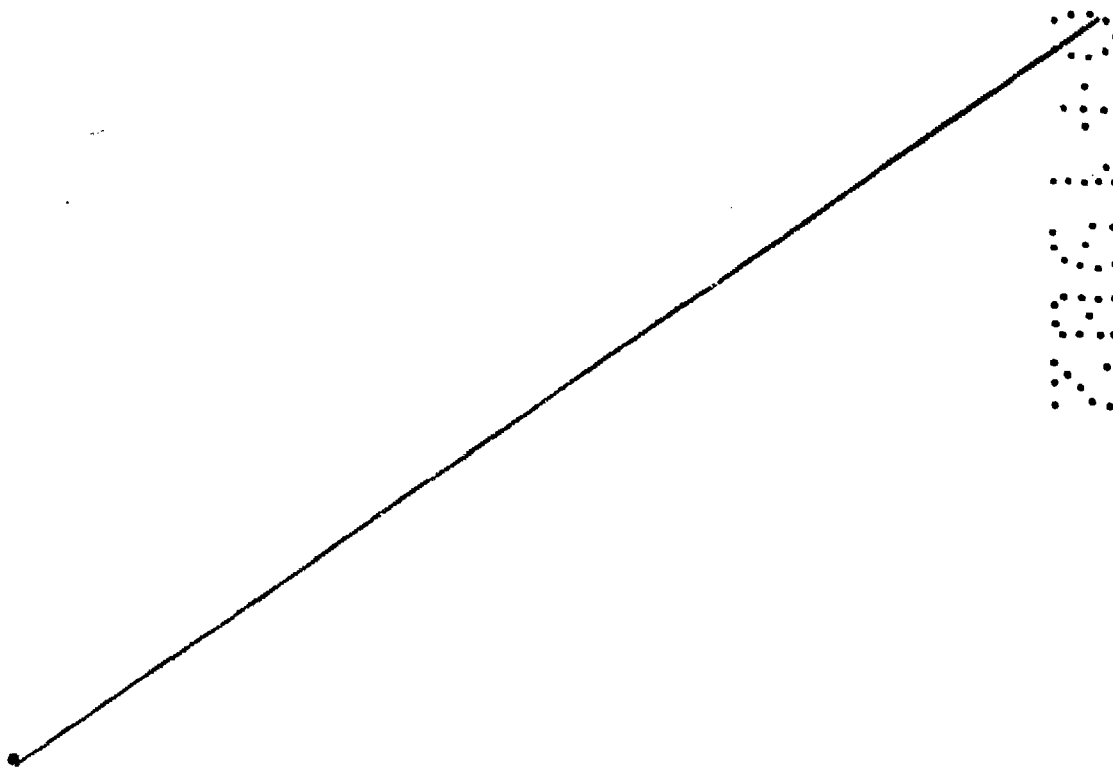
30 Es de destacar que en la parte superior del conjunto, es susceptible incorporar un espacio contenedor de acc-

series, tal que peines y cepillos, los cuales se cubren con una tapa anovible -14-, cuyos accesorios pueden ser montados sobre la embocadura -8- del cuerpo emisor -7-, previendo al efecto, sobre las placas férricas -11- unos orificios -15- para encajar unos vástagos situados en la parte posterior de dichos accesorios, cuyos vástagos podrian permitir su fijación en el interior del espacio contenedor cerrado por la tapa -14-.

10 Descrito y representado el objeto industrial de este modelo de utilidad, con amplitud y claridad suficientes para su puesta en práctica, se declara como nuevo en España, haciendo la salvedad de que los detalles accidentales, tanto del conjunto como de sus componentes, podrán ser modificados siempre dentro de la observación de la esencialidad inalterada que queda resumida en las siguientes:

15

.....  
.....  
.....  
.....  
.....  
.....  
.....  
.....  
.....



-REIVINDICACIONES-

10.- Secador de pelo mural, caracterizado porque comprende u  
na placa soporte dotada de medios de fijación a un paramen-  
to, en la que se montan los medios de generación del aire ca-  
5 liente y su impulsor de tipo convencional, quedando cubier-  
tos por una carcasa frontal dotada de un acceso de aire, con-  
venientemente disimulado, así como de un conducto inferior -  
de salida del aire, al que se acopla un tubo flexible, cuyo -  
otro extremo se solidariza a un cuerpo emisor del aire calien-  
10 te, conformado con un asidero y una embocadura de salida, cu-  
yo cuerpo puede ser fijado en un cajeadado previsto al efecto -  
en un costado de la carcasa frontal.

21.- Secador de pelo mural, según anterior reivindicación, -  
caracterizado porque la carcasa frontal del conjunto dispone  
15 de un cajeadado lateral en que se acopla conjugadamente la ca-  
beza del cuerpo emisor, previendo en la parte superior de di-  
cho cajeadado un interruptor basculante eléctrico, de modo que  
al encajar dicho cuerpo emisor el interruptor se abra, y al-  
desprender el cuerpo emisor se cierra dando paso a la corrien-  
20 te que alimenta al medio generador-impulsor de aire caliente  
en el fondo del citado cajeadado se montan unos imanes perma-  
nentes que permiten retener al cuerpo emisor en su alojamien-  
to en el cajeadado, para lo cual en la embocadura de salida -  
del aire se proveen unas placas férricas conjugadas con los-  
25 imanes.

31.- Secador de pelo mural, según anteriores reivindicacio-  
nes, caracterizado porque en la parte superior del conjunto  
es susceptible de incluir un espacio contenedor de accesorios  
tal como peines y cepillos, dotados de medios de acoplamien-  
30 to a la embocadura de salida del aire del cuerpo emisor, cuyo

espacio se cierra con una tapa practicable.

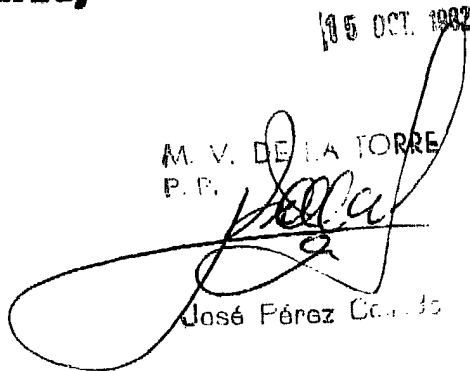
4º.- "SECADOR DE PELO MURAL".-

Consta la presente memoria descriptiva de siete hojas numeradas y mecanografiadas por una sola cara a las que se le acompaña una de planos para su mejor comprensión.

Madrid,

105 OCT. 1982

M. V. DE LA TORRE  
P. R.



José Pérez González



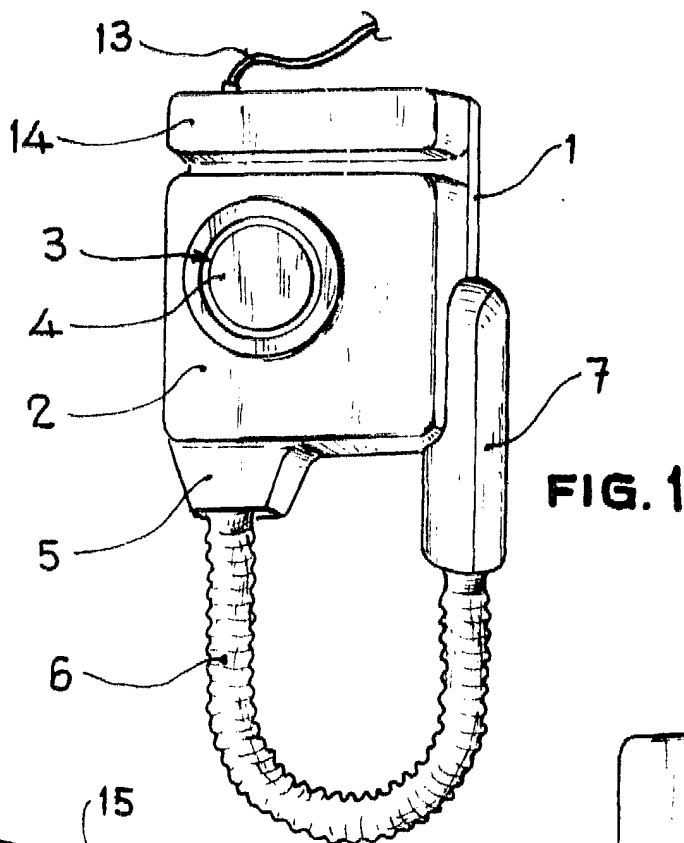


FIG. 1

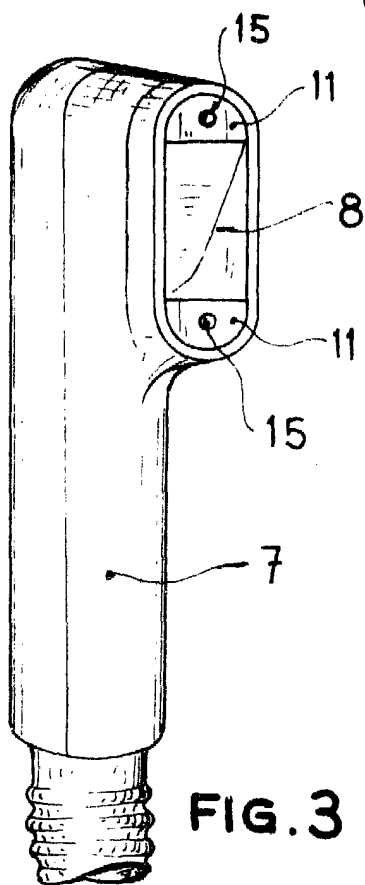


FIG. 3

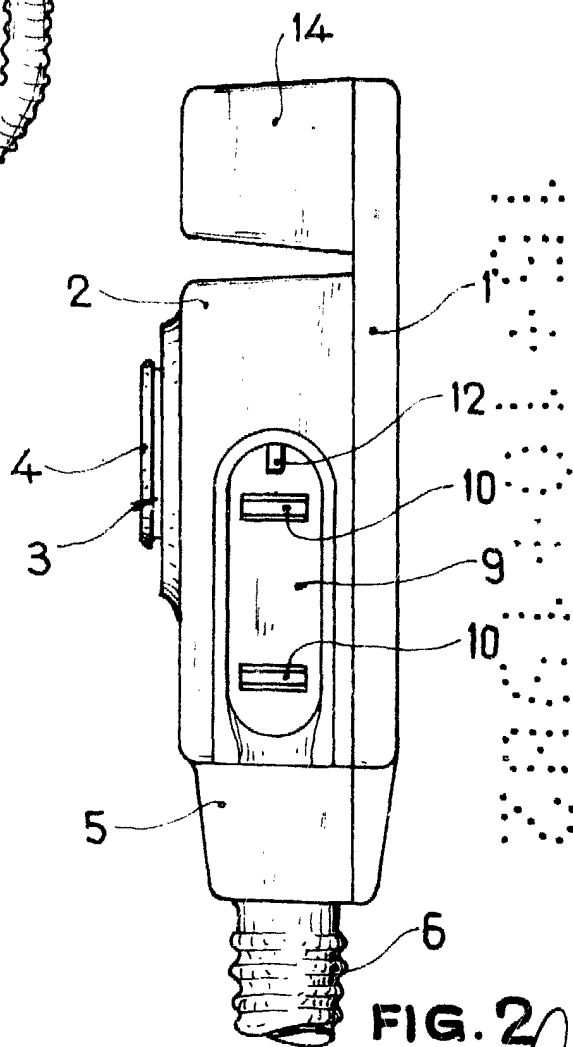


FIG. 2

15 OCT. 1962

Madrid,  
P.A.

M. V. DE LA TORRE  
P.P.

José Pérez Collado

Escala variable