



ESPAÑA

18 ES

11

21

22

NUMERO	267.858
FECHA DE PRESENTACION	15-10-82

10 Y

MODELO DE UTILIDAD

1 ABR. 1983

30 PRIORIDADES:	32 FECHA	33 PAIS
31 NUMERO		

47 FECHA DE PUBLICIDAD	51 CLASIFICACION INTERNACIONAL
	A61C 15/00

54 TITULO DE LA INVENCION
LIMPIADOR DENTAL

71 SOLICITANTE (S)
DON MANUEL MUÑOZ SAIZ

DOMICILIO DEL SOLICITANTE
MADRID.- San Emilio, 16

72 INVENTOR (ES)
EL MISMO SOLICITANTE

73 TITULAR (ES)
EL MISMO SOLICITANTE

74 REPRESENTANTE
DON JOSE PONS TORRES

La presente solicitud de Modelo de Utilidad se refiere como su título indica a un "LIMPIADOR DENTAL", de diseño completamente nuevo tanto en España como en el extranjero que presenta importantes ventajas sobre cuantos útiles han venido empleándose hasta la fecha con análogos fines.

Es sabido que la falta de higiene dental acarrea a plazo relativamente corto, la aparición de caries y lesiones que acarrean el deterioro e incluso inutilización de las piezas dentales afectadas. El comienzo del proceso consiste en la formación de depósitos de sarro dental, que ataca al esmalte protector de las piezas y provoca la aparición de la caries.

Normalmente la única medida que se toma para prevenir este proceso consiste en el lavado mediante cepillo dental y pasta dentrífica. Aún siendo innegables las ventajas de esta práctica está claro que no resulta suficiente, pues el cepillo no puede alcanzar todas las oquedades existentes en las diversas piezas, ni tampoco los huecos entre las mismas. Tampoco es posible eliminar por este procedimiento los depósitos de sarro ya endurecidos, por su adherencia a las paredes dentales y su elevada resistencia, siendo precisamente estos depósitos endurecidos los que más fácilmente provocan la aparición de infecciones.

Frente a todo lo anterior, el limpiador objeto--
de la presente solicitud presenta las siguientes venta--
jas:

1o) Su forma y dimensiones permiten alcanzar to
das las oquedades existentes en la dentadura, eliminando
los depósitos de sarro.

2o) También permite la eliminación de depósitos
de sarro endurecido.

3o) Puede lavarse y desinfectarse después de ca
da utilización sin peligro alguno de deterioro.

4o) Su sencillez constructiva hace posible su -
fabricación en grandes series a un coste unitario muy re
ducido, con la consiguiente ventaja de orden económico.

En la hoja unica de planos que se acompaña se -
muestra con suficiente detalle una de las posibles reali
zaciones prácticas del modelo a título de ejemplo y por-
consiguiente sin caracter limitativo alguno.

La figura 1 representa el limpiador extraido de
su funda, mientras que la figura 2 lo muestra introduci-
do en la misma.

Consiste simplemente en una hoja flexible (1) -
sin filos, para evitar el peligro de cortes, sujeta a un
pequeño mango (2) (no necesariamente del mismo material-
que la hoja). El mango está provisto de dos pequeños re-
saltes laterales que sirven de topes al introducir el --

limpiador en su vaina (3). Las dimensiones son tales que permiten su completa introducción en la boca del usuario y la completa accesibilidad de todos los puntos de la dentadura.

55 El modelo es realizable en cualesquiera de tamaños y materiales adecuados, siendo susceptible de toda clase de modificaciones de detalle en tanto que éstas no alteren su fundamento.

- N O T A -

60 Los puntos de invención propios y nuevos que son objeto de la presente solicitud de Modelo de Utilidad, en España por veinte años son los siguientes.

R E I V I N D I C A C I O N E S

65 1.- LIMPIADOR DENTAL, caracterizado por consistir en una hoja metálica sin filos y de punta redondeada unida a un mango con dos pequeños salientes laterales que sirven de topes al introducir la hoja en una vaina que la oculta totalmente.

70 2.- LIMPIADOR DENTAL, según reivindicación anterior caracterizado porque su forma y dimensiones posibilita el acceso a todas las oquedades de la dentadura.

3.- LIMPIADOR DENTAL, según reivindicaciones anteriores caracterizado porque la flexibilidad de la hoja permite la eliminación de depósitos de sarro endurecido.

75 4.- LIMPIADOR DENTAL.

Tal y como se ha descrito en la memoria que antecede y para los fines en ella especificados. . . .

Consta la presente memoria descriptiva de cua--tro hojas escritas a máquina por una sola cara.

Madrid 15 de Octubre 1.982

~~JOSÉ PONS TORRES~~
~~P. P.~~

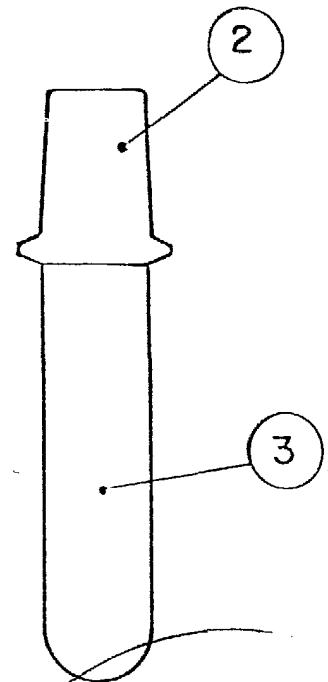
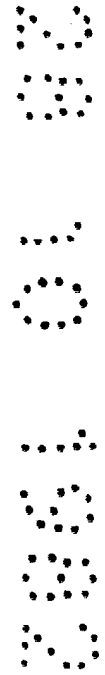
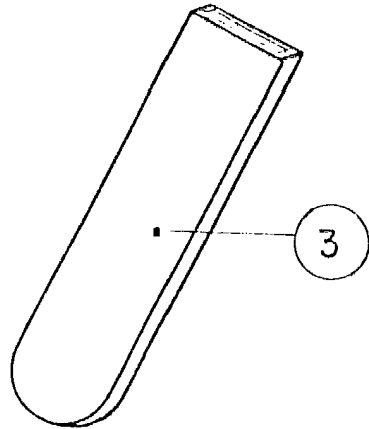
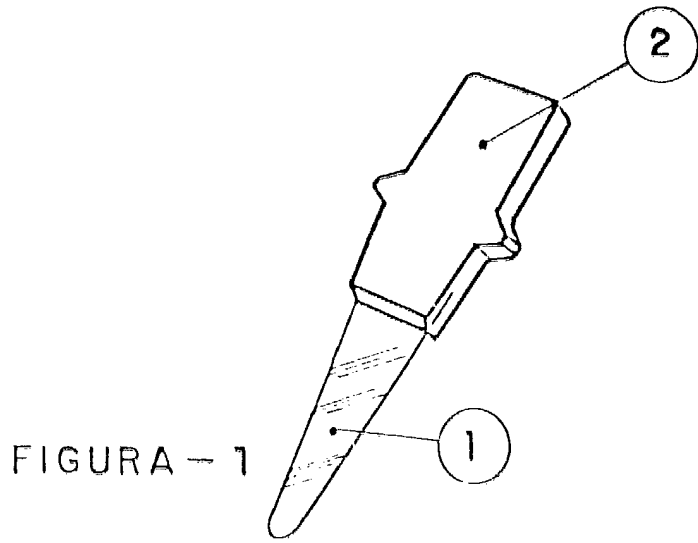


FIGURA - 2

OCT. 1982
JOSE PONS TORRES
P.R.