



ESPAÑA

(19) ES (11) (21) (22)	NUMERO 267856	(10) Y
	FECHA DE PRESENTACION 15 OCT. 1982	

MODELO DE UTILIDAD 16 ABR. 1983

(30) PRIORIDADES:		(31) NUMERO	(32) FECHA	(33) PAIS
(47) FECHA DE PUBLICIDAD		(51) CLASIFICACION INTERNACIONAL <i>A61C 3/02</i>		
(54) TITULO DE LA INVENCIÓN "DISPOSITIVO CENTRADOR Y REGULADOR PARA LA DISPOSICION DE TOPES EN INSTRUMENTOS DESTINADOS A LA ENDODONCIA".				
(71) SOLICITANTE (S) D. Jorge GRIFELL Ribera y D. Juan ROSELL ^e Simón				
DOMICILIO DEL SOLICITANTE BARCELONA - Aragón, 507 y MANRESA (Barcelona) - Ginjoler, 11 y 13				
(72) INVUTOR (ES)				
(73) TITULAR (ES)				
(74) REPRESENTANTE D. Alfonso Durán Olivella				

MEMORIA DESCRIPTIVA

El presente Modelo de Utilidad consiste en un dispositivo centrador y regulador para la disposición de topes en instrumentos destinados a la endodoncia que por sus especiales características permite efectuar las citadas funcio-

5. nes de una forma notablemente más cómoda y precisa que la que puede realizarse con instrumentos similares utilizados hasta la fecha.

En cirugía dental y particularmente en endodoncia, resulta sumamente delicada la regulación de la longitud que debe perforarse cuando se aplican determinados instrumentos en la boca del usuario por parte del facultativo, ya que el desplazamiento de unos milímetros en más o en menos puede tener graves consecuencias para el paciente y en la lesión de órganos del paciente sumamente delicados que muchas veces pueden resultar permanentes al ser alcanzados nervios u otras partes orgánicas de los maxilares.

Para evitar los citados inconvenientes se vienen utilizando instrumentos de tamaños diferentes y de tolerancias muy precisas para determinar con exactitud, en función de las radiografías del paciente, la herramienta más apropiada en cada caso si bien, no obstante, los juegos de herramientas nunca permiten establecer una variedad suficiente de medidas para cada aplicación, con lo cual resulta preciso disponer de unas arandelas o topes de silicona en los citados instrumentos para determinar la longitud exacta de la incisión.

La disposición de los citados topes debe efectuarse a la distancia precisa para practicar la incisión a la pro-

fundidad adecuada y asimismo, resultar perfectamente centrada en la herramienta o útil perforador para evitar desviaciones de la misma o giros excéntricos cuando éste se aplica mediante procedimientos mecánicos.

5. El dispositivo objeto del presente Modelo de Utilidad viene a dar solución a las anteriores necesidades mediante la disposición de un elemento centrador para la colocación exacta del tope en la herramienta y posibilitando el control de la distancia a la que se dispone el tope por medios visuales y táctiles.

10. Fundamentalmente, el dispositivo objeto del presente Modelo consiste en un bloque macizo paralelepípedo, que presenta en la mitad anterior de uno de sus extremos una zona hueca visible desde el exterior a través de una ventana vertical provista en sus zonas laterales de señalizaciones a diferentes escalas y que resulta accesible por la parte superior del bloque según una cabeza que presenta una abertura inicial conjugada para la disposición del tope en su interior y una segunda de menor diámetro conjugada con el diámetro del útil.

15. Asimismo, la parte interior central del bloque, presenta un rebaje escalonado que en combinación con orificios practicados verticalmente sobre los mismos determinan profundidades de diferente magnitud. Por su parte, el rebaje escalonado permite conseguir alturas distintas según los orificios estén practicados en uno u otro escalón.

20. Para una mejor comprensión de las características generales que concurren en este dispositivo centrador y

regulador para la disposición de topes en instrumentos destinados a la endodoncia, objeto del presente Modelo de Utilidad, se acompañan a la presente memoria unos dibujos descriptivos, en los que se ha representado un caso práctico de realización del mismo, según los principios de las reivindicaciones, con la particularidad de que las figuras diseñadas deberán ser observadas en sentido amplio y general y sin carácter restrictivo alguno, dada su condición meramente informativa.

5.

En los dibujos:

La figura 1 muestra una vista en perspectiva de este dispositivo.



La figura 2 muestra tres fases de la colocación del tope según una vista en sección por II-II de la figura 1.

15.

La figura 3 muestra por su parte dos fases de la colocación del tope según una sección por III-III de la figura 1.



20.

Al objeto de facilitar la localización de las distintas partes constitutivas en este dispositivo centrador y regulador, se han situado números en las figuras, relacionadas con las descripciones que se realizan a continuación.



25.

El presente dispositivo consta de un bloque macizo -1- que en una de sus mitades -2- y en uno de sus extremos -3- presenta un orificio vertical -4- que por su parte superior presenta un rebaje -5- conjugado para el asentamiento del tope -6- y un conducto de menor diámetro -7- conjugado para el paso del útil -8- al que se le debe disponer el

tope -6-. De esta forma, tal y como se representa en la figura -2- se coloca el tope -6- como se indica por la flecha -9- en el alojamiento -5- mientras que el útil -8-, tal y como se indica por la flecha -10- perfora en su centro -11- el tope -6-, penetrando el extremo -12- del útil -8- en el hueco -4-, y visualizándose la longitud apropiada por el orificio -13- en combinación con las escalas -14- para determinar la posición adecuada del tope en el útil.

10. Asimismo, el bloque -1- presenta un orificio interno -15- escalonado que comunica a través de conductos -16- y -17- con orificios -18- y -19- practicados en la superficie escalonada -20- y -21- de la parte superior -22- del paralelepípedo. De esta forma, una vez posicionado el tope según lo indicado anteriormente en el orificio representado en la figura 2 para comprobar la exactitud de su posicionamiento se introduce el útil con su tope, tal y como se representa en la figura 3 por la flecha -23-, en aquel de los orificios -20- o -21- que corresponda con la longitud deseada, pudiéndose comprobar tanto visualmente como por contacto su adecuado posicionamiento.
- 15.
- 20.

Las superficies verticales correspondientes a las caras mayores del paralelepípedo podrán ir provistas de señalizaciones -24- adecuadas correspondientes a las longitudes adecuadas.

25.

Todo cuanto no afecte, altere, cambie o modifique, la esencia del dispositivo descrito, será variable a los efectos del actual Modelo.

N O T A.

Se reivindica como objeto de este registro por Modelo de Utilidad:

5. 1.- Dispositivo centrador y regulador para la disposición de topes en instrumentos destinados a la endodoncia, caracterizado por constar de un bloque macizo paralalepipedico provisto de un orificio vertical dotado de una ranura en su embocadura conjugada con las dimensiones del tope que se continúa en otra ranura de diámetro conjugado con el instrumento en el que se debe colocar el tope y porque el

10. bloque presenta un orificio en su parte interior central de fondo escalonado, el cual es accesible por orificios verticales practicados en la parte superior del bloque.

15. 2.- Dispositivo centrador y regulador para la disposición de topes en instrumentos destinados a la endodoncia, según la reivindicación 1, caracterizado porque la zona superior del paralalepipedo en la que se sitúan los orificios en comunicación con el hueco central es escalonada.

20. Sean cuales fueren las circunstancias que concurran en la esencialidad del Modelo de Utilidad definido en las anteriores reivindicaciones, cuyo objeto es:

3.- "DISPOSITIVO CENTRADOR Y REGULADOR PARA LA DISPOSICION DE TOPEs EN INSTRUMENTOS DESTINADOS A LA ENDODONCIA.

25. Consta la presente memoria de cinco hojas foliadas, mecanografiadas por una sola cara y de los dibujos unidos a la misma.

Barcelona, 15 OCT. 1982

P.A. de D. Jorge GRIFELL Ribera y

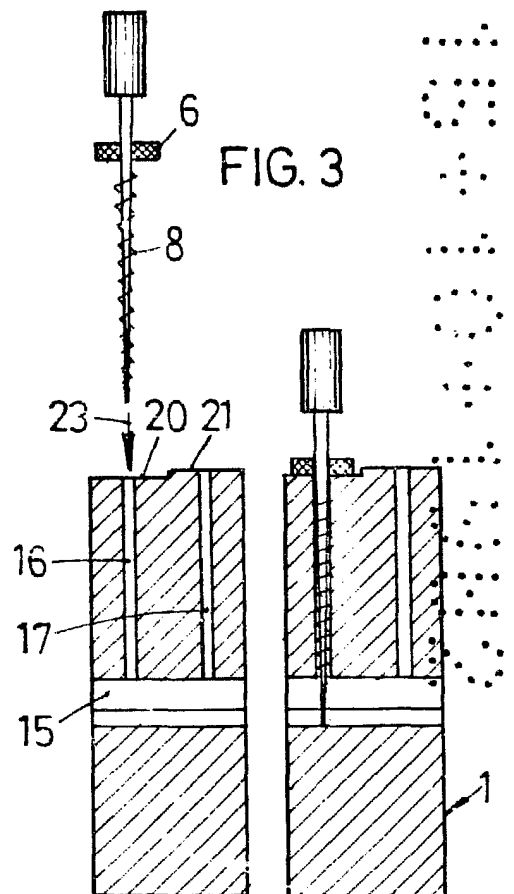
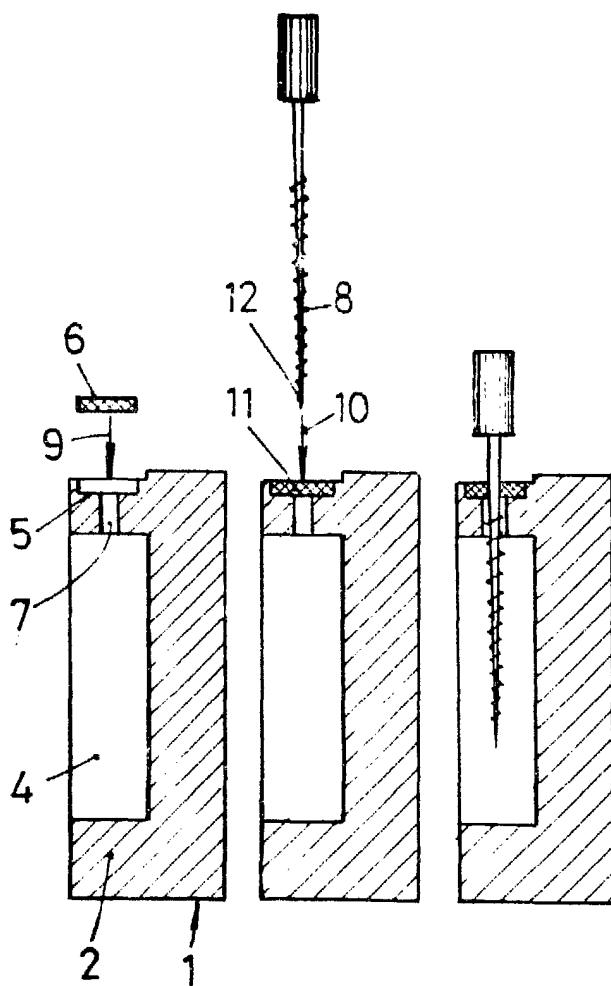
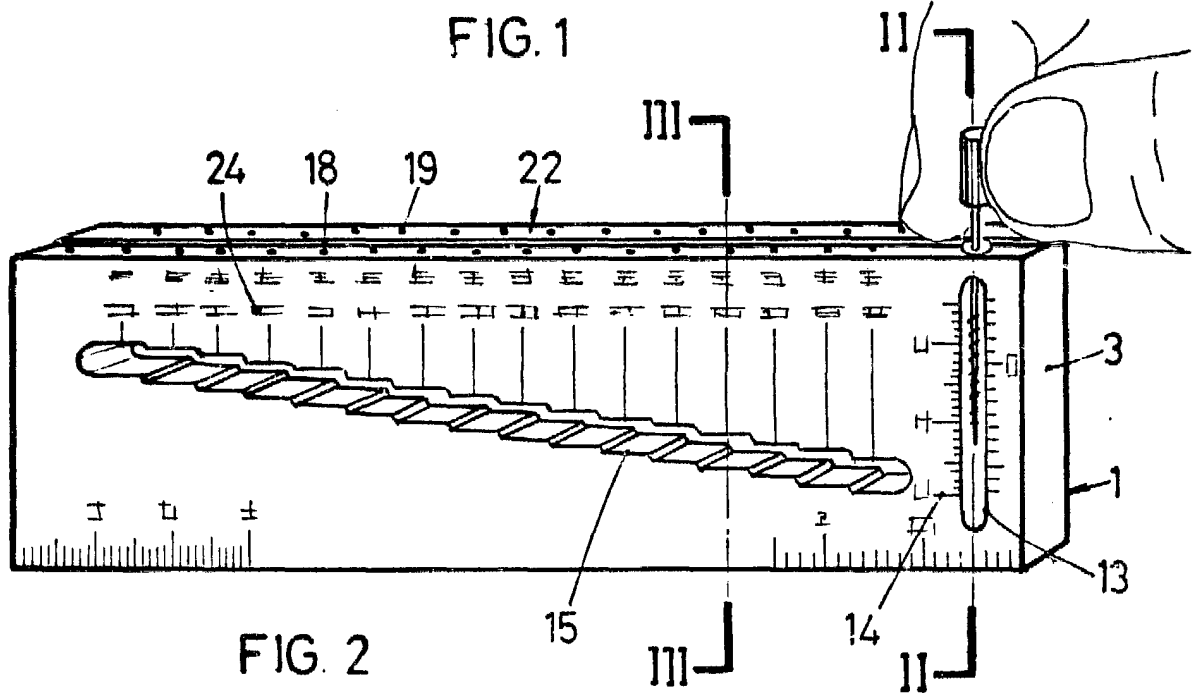
D. Juan ROSELL Simón

ALFONSO DURÁN

P. P.

Fdo.: Luis A. Durán Moya

LAD/tb.



BARCELONA, 15 OCT. 1982
P.A.
ALFONSO DURÁN
p. p.

Fdo.: Luis A. Durán Moya

ESCALA VARIABLE