

267855

267855



MEMORIA DESCRIPTIVA

para una Patente de Introducción, por diez años,  
por: "PERFECCIONAMIENTOS EN LOS MECANISMOS PARA  
PUNTAS RETRACTILES DE BOLIGRAFOS", a favor de  
Industrias Plásticas Españolas Cottet, S.A., enti-  
dad española, residente en Madrid, c/. Vinaroz nº  
14.-

5.-

Los mecanismos existentes para las puntas  
retráctiles de los bolígrafos, suelen presentar el  
inconveniente de estar constituidos por un número  
elevado de piezas y complicados mecanismos, que sue-  
len ser motivo de frecuentes averias, y por ello se  
han ideado los perfeccionamientos a que se refiere  
la presente Memoria, como su enunciado indica, y  
que están constituidos por la creación de un sistema  
sencillo en su construcción y manejo, formado única

267855



10.- y exclusivamente por dos piezas principales y un manguito móvil que se aloja en una de ellas.

La extremada sencillez de este mecanismo hace casi imposibles las averías, pero, en caso de ellas por el continuado uso, su economía es tal que antes que una reparación puede ser sustituido en su totalidad.

15.-

Consiste en esencia en un casquillo roscado exteriormente para su alojamiento en el extremo posterior del bolígrafo, y que es hueco longitudinalmente a fin de que por él pase un vástago cilíndrico, con su extremo inferior ligeramente troncocónico, y con un rebaje anular en su tercio medio inferior.

20.-

En este rebaje juega un anillo con posibilidad de desplazamientos longitudinales sobre el mismo.

25.-

En el extremo inferior del casquillo se han previsto unas garras elásticas que se acoplan a la zona troncocónica cuando el vástago está en su posición más alta de punta retráida, y al rebaje cuando se encuentra en la posición que corresponde a la punta saliente para su utilización.

30.-

El juego del anillo permite a estas garras abrirse para permitir a la punta del bolígrafo retraerse en el interior del mango del mismo por la acción del muelle que activa sobre la propia carga.

35.-

A continuación se hará una detallada descripción de los perfeccionamientos a que se alude, con referencia a los planos que se acompañan, en los que se representa a simple título de ejemplo, no limitativo, una forma preferente de realización susceptible

40.-

de todas aquellas variaciones de detalle que no supongan una alteración fundamental de las particularidades



características que se reseñan.

45.- En la figura 1ª el casquillo exterior del mecanismo, seccionado en parte.

En la figura 2ª el vástago interior también seccionado en parte, con anillo móvil acoplado.

En la figura 3ª vista seccionada en parte del mecanismo en posición inicial (punta refraida).

50.- En la figura 4ª vista del mecanismo en la posición correspondiente a la posición de uso (punta saliente); y

55.- En la figura 5ª vista del mecanismo en la posición correspondiente a volver a retraer la punta hacia dentro.

60.- Según el ejemplo de ejecución representado este mecanismo está constituido por un casquillo -1- hueco, roscado exteriormente -2-, y cuyo extremo inferior -4- está ranurado longitudinalmente originando unas ramas -3- que en su extremo terminan en unas garras -5- ligeramente vueltas hacia dentro.

65.- En el interior de este casquillo -1- se introduce un vástago cilíndrico -6- en el que se ha previsto un rebaje anular -7- en el que juega un anillo -8- de altura inferior a la del rebaje para que pueda deslizarse por él longitudinalmente. El extremo inferior del vástago es de forma troncocónica -9-, terminando con un reborde -10-.

70.- Este extremo inferior -10- es el que se apoya sobre el extremo superior de la carga del bolígrafo, dotada del correspondiente muelle recuperador, o sin él, ya que este particular no es indispensable, pudien-



do retraer la punta por apoyo de la misma en una superficie al tiempo que se acciona el mecanismo.

75.-

Organizado de esta forma el dispositivo, las garras -5- del casquillo están normalmente apretadas sobre la periferia de la base menor de la zona tronco-cónica -9-, sobresaliendo el vástago -6- por la parte superior del bolígrafo, como se aprecia en la figura 3ª.

80.-

Al oprimir dicho vástago -6-, las garras -5- se abren y resbalan sobre la superficie tronco-cónica -9-, hasta llegar al rebaje -7- toda vez que el anillo -8- ha quedado en la parte alta del mismo por el rozamiento con la superficie interior del casquillo según

85.-

la figura 4ª, con lo cual se consigue que la punta del bolígrafo quede fuera del mango, dispuesta para su utilización y sin poder volver a retraerse debido a la acción del muelle por impedirlo las garras -5- que han quedado perfectamente encastradas en el rebaje -7-.

90.-

Al presionar de nuevo sobre el vástago -6- descende éste y el anillo -8- se introduce bajo las garras -5- abriéndolas y al cesar la presión comienza a actuar la del muelle interior sobre el extremo -10- y el anillo -8-, sujeto por las citadas garras, se desliza hacia abajo, hasta llegar a su límite inferior, donde las garras pueden de nuevo pasar sin obstáculo a la zona tronco-cónica extrema del vástago -6-, volviendo a la posición inicial con la punta retraída.

95.-

100.-

El casquillo roscado -1- sirve al propio tiempo para fijar y mantener en posición al clip de sujeción



26 7 85 5

del bolígrafo.

105.-

El mecanismo descrito no puede sufrir otras averías que la completa destrucción de una de las piezas, caso tan improbable en la realidad que prácticamente le hacen de duración ilimitada.

110.-

La forma, materiales y dimensiones podrán ser variables y en general cuanto sea accesorio y secundario, siempre que no altere, cambie o modifique la esencialidad del objeto que se describe.

115.-

Los términos en que queda redactada esta Memoria son ciertos y fiel reflejo del objeto descrito, debiéndose tomar con carácter amplio y nunca en forma limitativa.

N O T A

Descrito suficientemente el objeto de esta Patente, se declaran de novedad en España las siguientes:

R E I V I N D I C A C I O N E S

120.-

1ª.- Perfeccionamientos en los mecanismos para puntas retráctiles de bolígrafos, caracterizados por haberse previsto un casquillo hueco roscado exteriormente para su acoplamiento al extremo superior del mango del bolígrafo, en el que se ha ranurado longitudinalmente su extremo inferior para formar ballestas

125.-

terminadas en garras ligeramente vueltas hacia dentro e introducido en dicho casquillo, y atravesando éste, un vástago con un amplio rebaje anular y su extremo inferior en forma troncocónica rematado por un reborde,

130.-

ajustando dicho vástago en el interior del casquillo.

2ª.- Perfeccionamientos en los mecanismos para



135.-

puntas retráctiles de bolígrafos, según anterior reivindicación, caracterizados porque alojado en el rebaje anular del vástago se dispone un anillo de longitud inferior a la del rebaje para que pueda tener deslizamiento longitudinal en él, dejando espacio para que se encastran las garras del casquillo, en el caso de estar el bolígrafo en posición de utilización, o que se monten sobre el mismo para permitirles de nuevo pasar sin obstáculo a la zona troncocónica cuando se retrae la punta.

140.-

3ª.- PERFECCIONAMIENTOS EN LOS MECANISMOS PARA PUNTAS RETRACTILES DE BOLIGRAFOS.

Todo ello conforme se describe y reivindica en la presente memoria descriptiva, que consta de seis hojas y dibujos que la ilustran.

Madrid, 31 de Mayo de 1.961

FIG. 126785 FIG. 2.

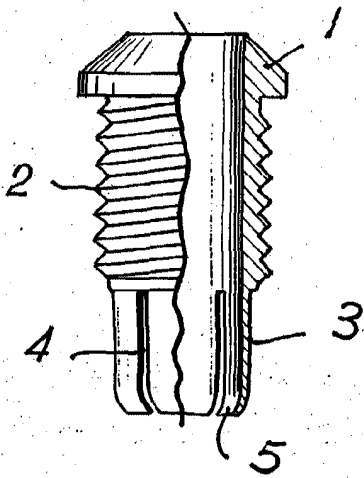


FIG. 3.

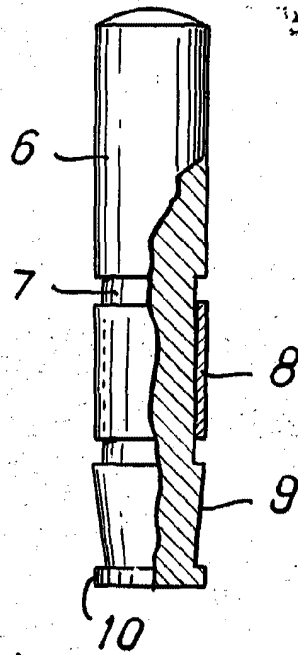
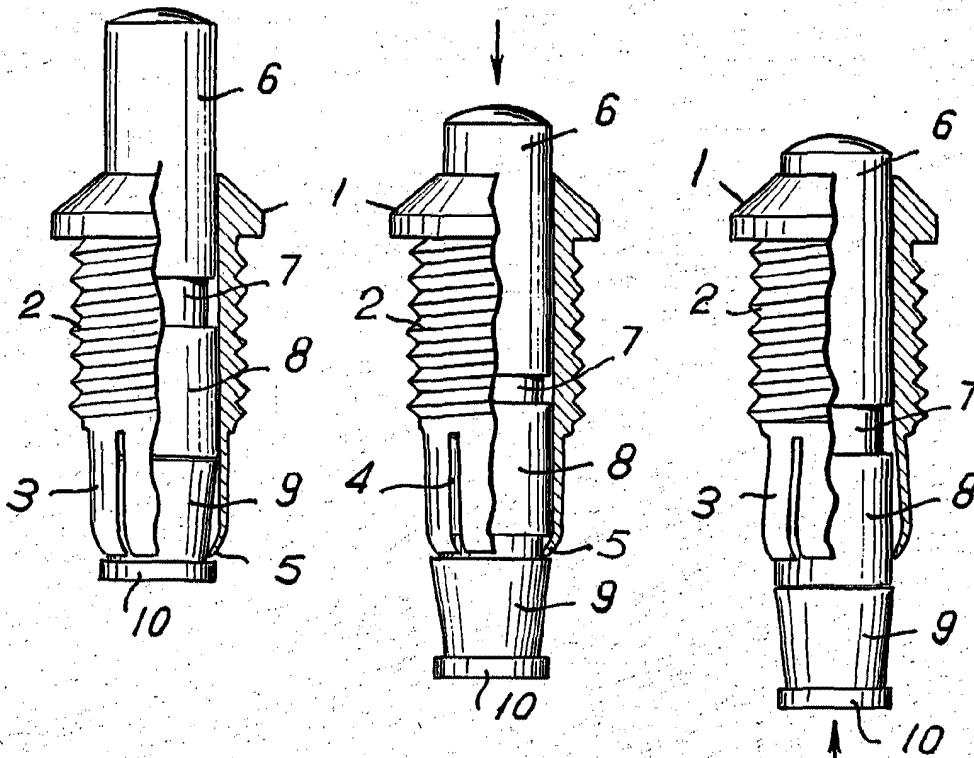


FIG. 4.

FIG. 5.



Madrid, 31 de Mayo de 1.961

ESCALA VARIABLE.