

267828



267828

1er. CERTIFICADO DE ADICION

que por veinte años, para España y sus Posesiones, se solicita a favor de DON BENITO HORMIGO ZAMBRANO, de nacionalidad española, residente en LOS PALACIOS (SEVILLA-ESPAÑA), Avda. de Sevilla, 36-
por: "MEJORAS INTRODUCIDAS EN LA PATENTE PRINCIPAL N.º. 222.858
POR: "UN ARADO CULTIVADOR".

Memoria Descriptiva

En la patente principal n.º. 222.858 por un arado cultivador destinado principalmente a la siembra, cohecho y demás faenas que requiere el algodón se ha introducido la innovación de una reja aporcadora, la cual va montada sobre la parte delantera del arado para ir abriendo un surco profundo y con la ayuda de las dos alas vertederas en la pasada siguiente se va tapando y a la vez nivelando la tierra.

Esta reja (1-figs. 1-2) vá montada sobre una pletina recta (2-figs. 1-2) la cual entra sobre una horquilla (3-figs. 1-2) que lleva el chasis del arado; esta horquilla esta dotada de un tornillo (4-figs. 1-2) prisionero para darle a la reja la altura

267828



deseada.

15 Formando un solo cuerpo con la reja (1-figs.1-2) y con la pletina (2-figs.1-2) graduable lleva este arado dos placas vertederas (5-figs.1-2) con una altura muy superior a la de la reja para que realice el volteo de la tierra con facilidad, y para que no queden desniveles en el terreno lleva montado a continuación de estas vertederas (5-figs.1-2) y formando también un solo cuerpo con ellas, un juego de palas rectas formado por
20 una pieza (6-figs.1-2) las cuales tienen la anchura del arado; estas piezas son de forma rectangular y van arriestradas, para evitar cimbres, por una pletina (7-figs.1-2) al chasis (8-fig,1) del arado.

25 Hecha la descripción que antecede, hay que añadir que los detalles de realización pueden variar, sin que por ello se altere la esencialidad del invento.

Todo según se detalla en el dibujo adjunto que a título de ejemplo acompaña a la presente memoria descriptiva en el que representa:

30 La fig. 1: Una vista frontal del arado con la reja aporcadora;

La fig. 2: Una vista en planta del mismo.

REIVINDICACIONES

35 Se reivindica como de la propia y nueva invención la propiedad y explotación exclusivas de:

1.- Mejoras introducidas en la patente principal n.º.222.858 por: Un arado cultivador, caracterizadas por llevar una reja montada sobre una pletina recta de altura variable llevando dicha reja montada a cada lado y formando un solo cuerpo con ella y la pletina recta, un juego de vertederas de mayor altura que dicha reja,
40 y montada a su vez sobre esta y arriestrada en el chasis del arado un juego de palas o aletas rectangulares de efecto nivelador sobre el terreno.

2.- "MEJORAS INTRODUCIDAS EN LA PATENTE PRINCIPAL N.º.222.858 por: UN ARADO CULTIVADOR".

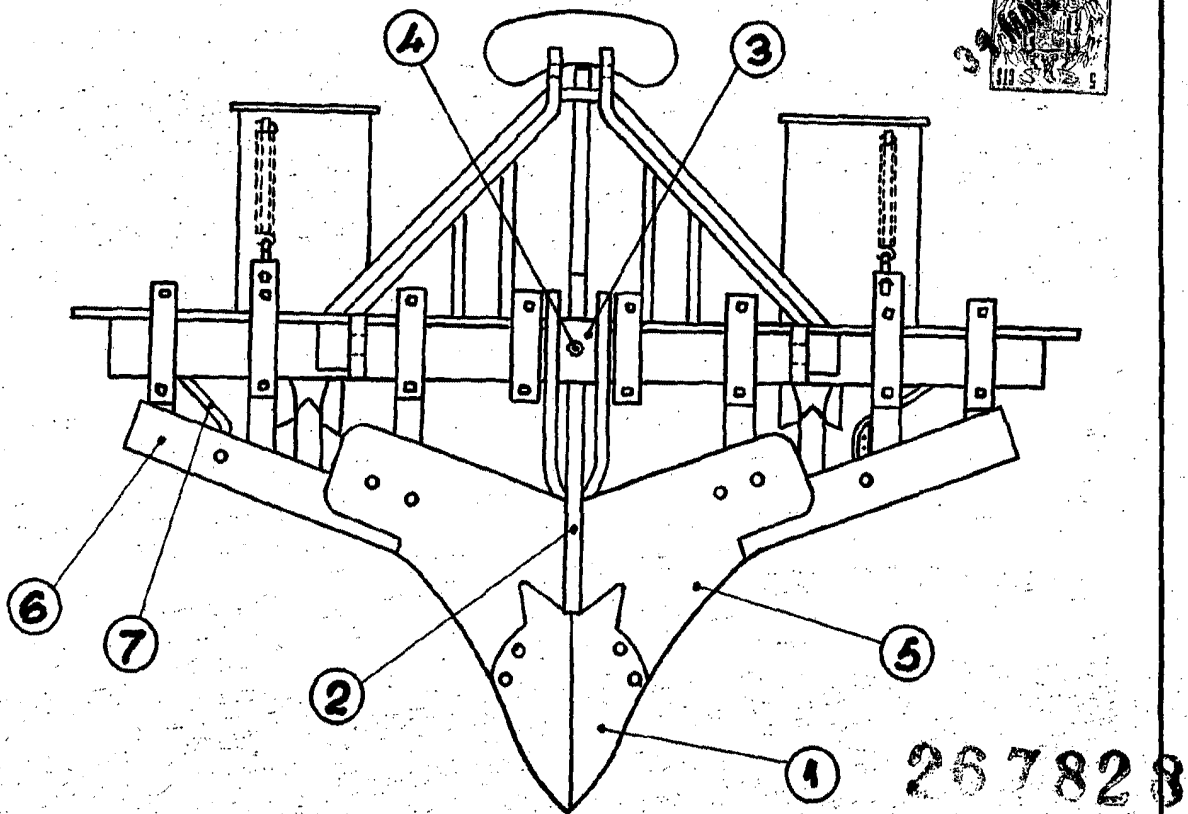


Consta la presente memoria descriptiva de tres hojas numeradas y mecanografiadas en una sola a las que se acompañan un plano para su mejor comprensión.

MADRID, 31 MAYO DE 1.961-

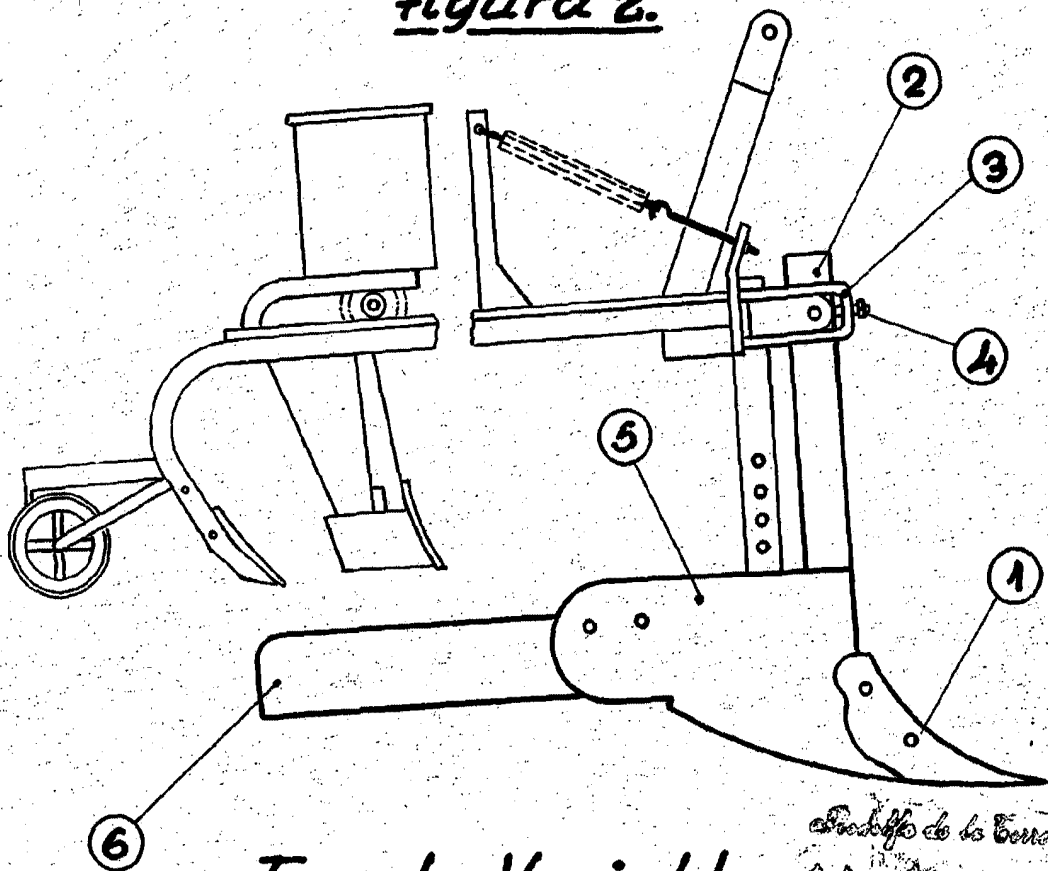
Director de la Corre

Figura 1.



267828

Figura 2.



Escala: Variable.

Escalfo de la Torre