



ESPAÑA

19 ES	11 NUMERO	10 Y
	21 267825	
	22 FECHA DE PRESENTACION	

MODELO DE UTILIDAD

1 ABR. 1983

30 PRIORIDADES:	32 FECHA	33 PAIS
31 NUMERO		

47 FECHA DE PUBLICIDAD	51 CLASIFICACION INTERNACIONAL
	A 63 H 2 7112

54 TITULO DE LA INVENCIÓN
"JUGUETE"

71 SOLICITANTE (S)
DON MANUEL MUÑOZ SAIZ

DOMICILIO DEL SOLICITANTE
MADRID.- C/ San Emilio, número 16

72 INVENTOR (ES)
EL MISMO SOLICITANTE.

73 TITULAR (ES)
EL MISMO SOLICITANTE.

74 REPRESENTANTE
DON JOSE PONS TORRES.

La presente solicitud de Modelo de Utili
dad se refiere a un "JUGUETE" infantil de diseño completa-
mente nuevo tanto en España como en el extranjero que pre-
senta importantes novedades con relación a cuantos jugue-
tes del mismo tipo se encuentran hoy en día en el mercado.
Las más importantes de ellas son las siguientes:

1.- Es apto para niños de cualquier edad
proporcionando siempre un alto grado de entretenimiento.

2.- Es completamente inofensivo, habiéndose
cuidado especialmente su diseño para que sea imposi-
ble que provoque ningún tipo de accidente.

3.- Su sencillez de diseño permite su fa-
bricación a un coste unitario muy reducido, con la consi-
guiente ventaja económica.

El juguete consiste esencialmente en un
dispositivo, montado sobre una correa susceptible de suje-
tarse a la muñeca, que permite lanzar al aire un pequeño -
helicóptero de material plástico. El dispositivo hace girar
rápidamente la hélice del mismo hasta que ésta es capaz de
hacer levantar al helicóptero.

Para mayor claridad se adjuntan tres ho-
jas de planos en las que se muestra con suficiente detalle
una de las posibles realizaciones prácticas del modelo a -
título de mero ejemplo y por consiguiente sin carácter li-
mitativo alguno.

Las Figuras 1 y 2 representan al helicóptero, cuyo fuselaje (1) está unido a la hélice (2), la cual es accionada por un eje (3) en cuya parte inferior existe un enganche de arrastre (4) con rampas inclinadas.

30

Las Figuras 3, 4 y 5 representan el mecanismo lanzador, mientras que la Figura 6 representa éste unido a la correa.

35

El enganche de arrastre (4) antes citado se acopla a otro enganche del mismo tipo (10), que está unido a un piñón (8) accionado por una corona dentada (6). Esta corona es solidaria con un eje (9) en el que se introduce una polea (15) que lleva arrollado un cordón que termina en una bola (16). Al tirar de la bola, la corona (6) gira rápidamente, y hace girar más rápidamente aún al piñón (8) y éste a la hélice (2) del helicóptero, la cual eleva a este y el empuje ascensional hace que desacoplen los enganches (4) y (10). Piñón y corona se encuentran alojados en una carcasa (5) provista de tapa (12). La carcasa (5) aloja además a un resorte (11) que se encuentra sujeto por un extremo (13) a la tapa (12) y por el otro a un saliente (7) de la corona (6), de manera que al saltar la bola (16) el resorte se recupera y hace girar el mecanismo en sentido contrario con lo que se rebobina el cordón en la polea (15) quedando el conjunto dispuesto para otro lanzamiento.

40

45

50

Todo el conjunto, excepto la bola, se encuentra en el interior de otra carcasa (14) la cual esta sujeta a la correa (17) que se sujeta a la muñeca mediante el tetón (18).

55

El modelo es realizable en diversas formas y con los materiales adecuados, siendo susceptible de experimentar modificaciones de detalle siempre y cuando no se alteren sus características esenciales.

- N O T A -

60

Los puntos de innovación que constituyen el objeto de la presenta solicitud de Modelo de utilidad en España por veinte años son los siguientes.

R E I V I N D I C A C I O N E S

65

1.- JUGUETE, caracterizado por consistir en un dispositivo lanzador que se sujeta a la muñeca mediante una correa del tipo comunmente utilizado para relojes y que permite hacer girar rápidamente la hélice de un pequeño helicóptero de material ligero, con lo que el helicóptero se eleva desprendiéndose del dispositivo y manteniéndose en el aire mientras dura el impulso de la hélice.

70

2.- JUGUETE, según reivindicación anterior, caracterizado porque el dispositivo lanzador consiste en un cordón que arrastra a una polea unida a una corona, la cual mueve un piñón cuyo eje se acopla al de la hélice del helicóptero mediante un enganche cuyas rampas in-

75

clinadas provocan el desacoplamiento de ambos ejes cuando el helicóptero tiende a subir.

80 3.- JUGUETE, según reivindicaciones anteriores, caracterizado por la existencia de un resorte recuperador que, cuando se suelta el cordón lo rebobina automáticamente a la polea, quedando el dispositivo listo para ser empleado nuevamente.

4.- JUGUETE.

85 Tal y como se ha descrito en la memoria que antecede y para los fines en ella especificados.

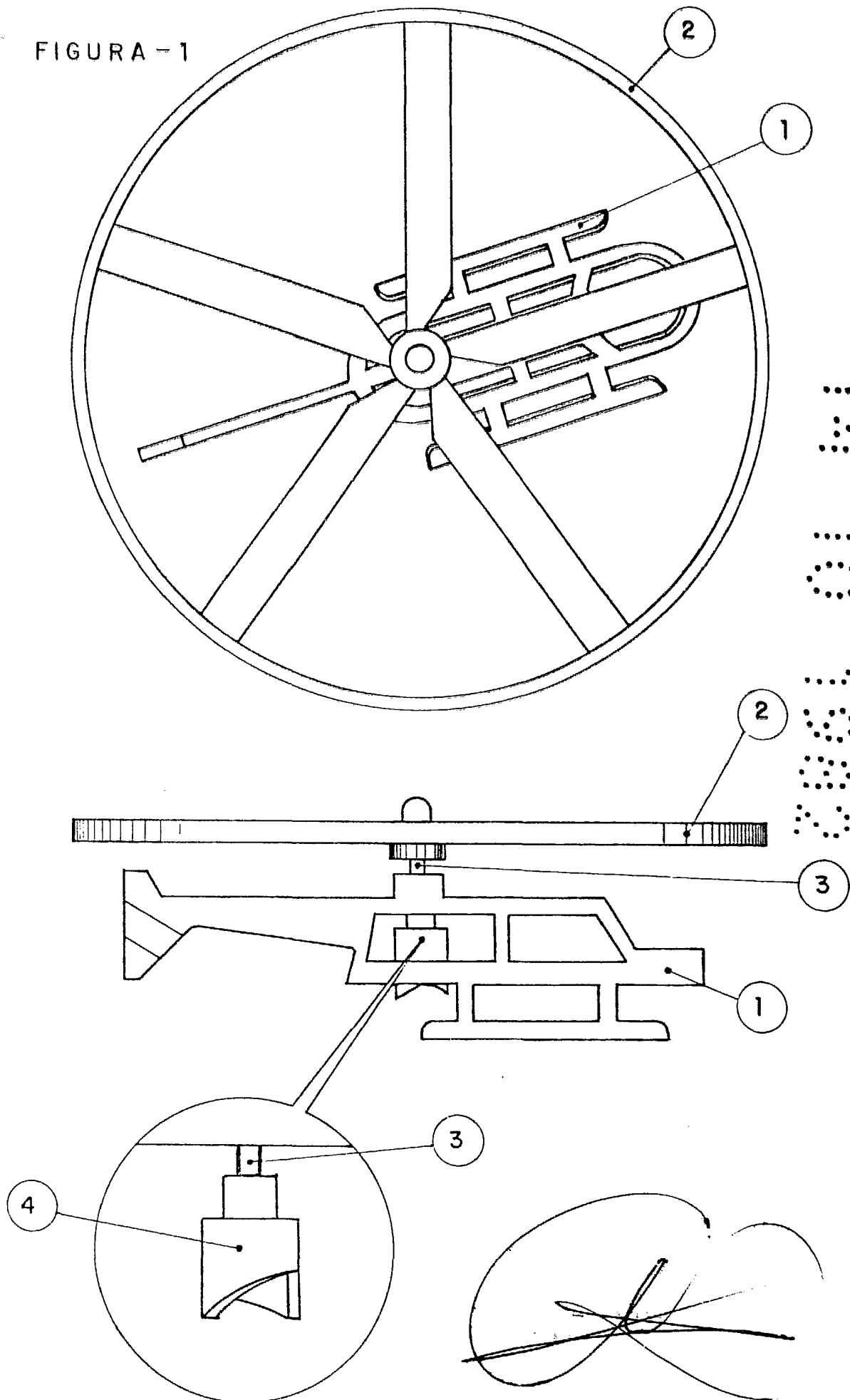
Consta la presente memoria descriptiva - de cuatro hojas escritas a máquina por una sola cara.

Madrid 14 de Octubre de 1.982

EL AGENTE OFICIAL.

~~JOSE DEAS TORRES~~

FIGURA - 1



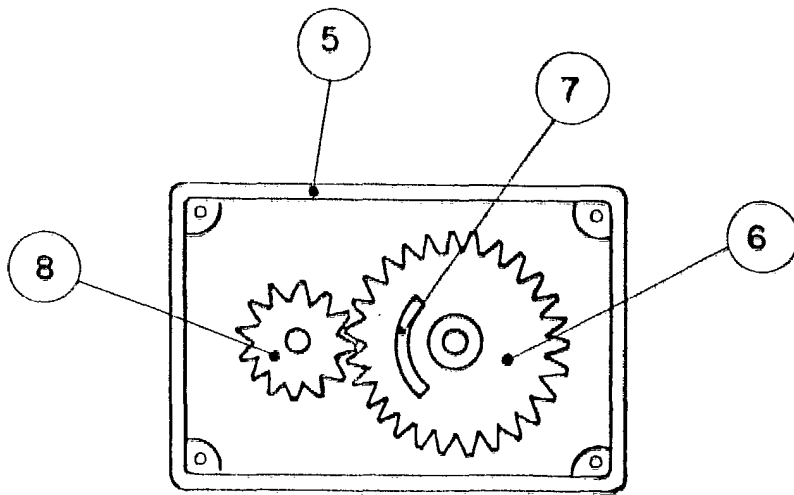


FIGURA — 3

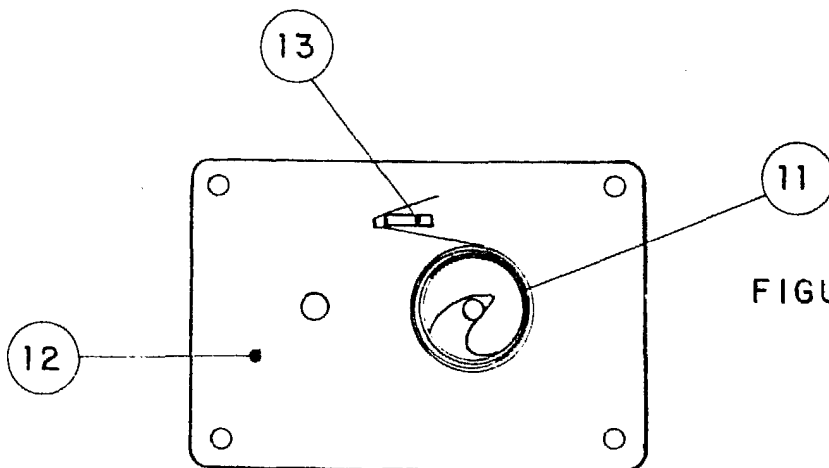
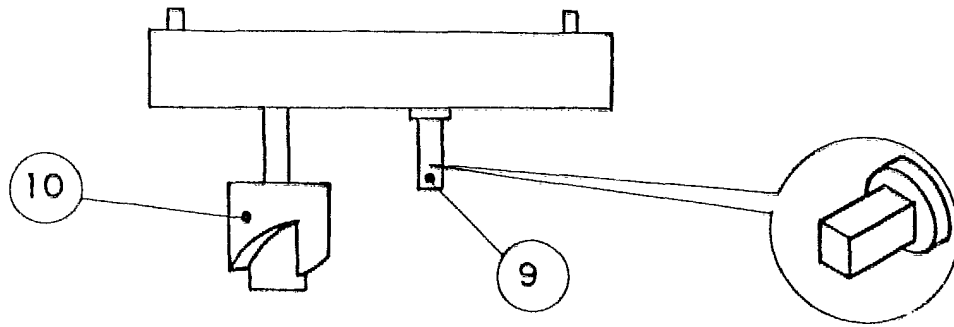


FIGURA — 4

A large, stylized handwritten signature or scribble, possibly reading 'M. Muñoz Saiz', written in black ink.

ESCALA VARIABLE

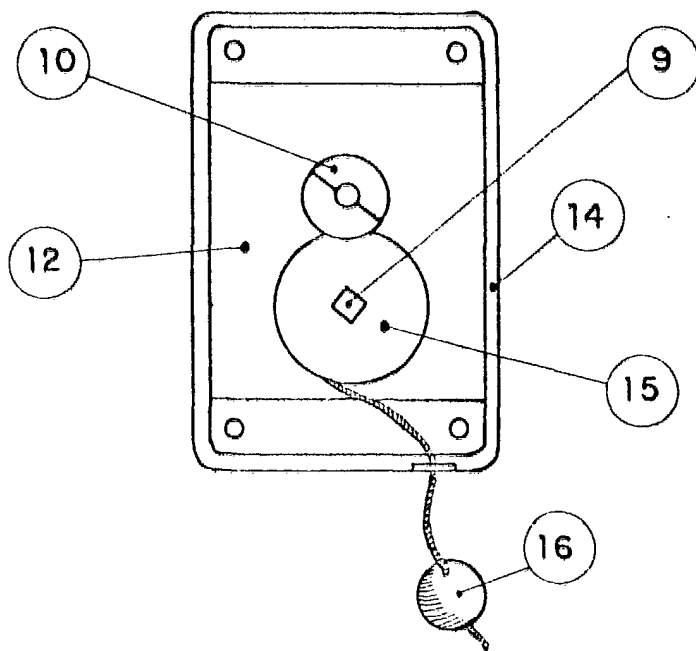


FIGURA - 5

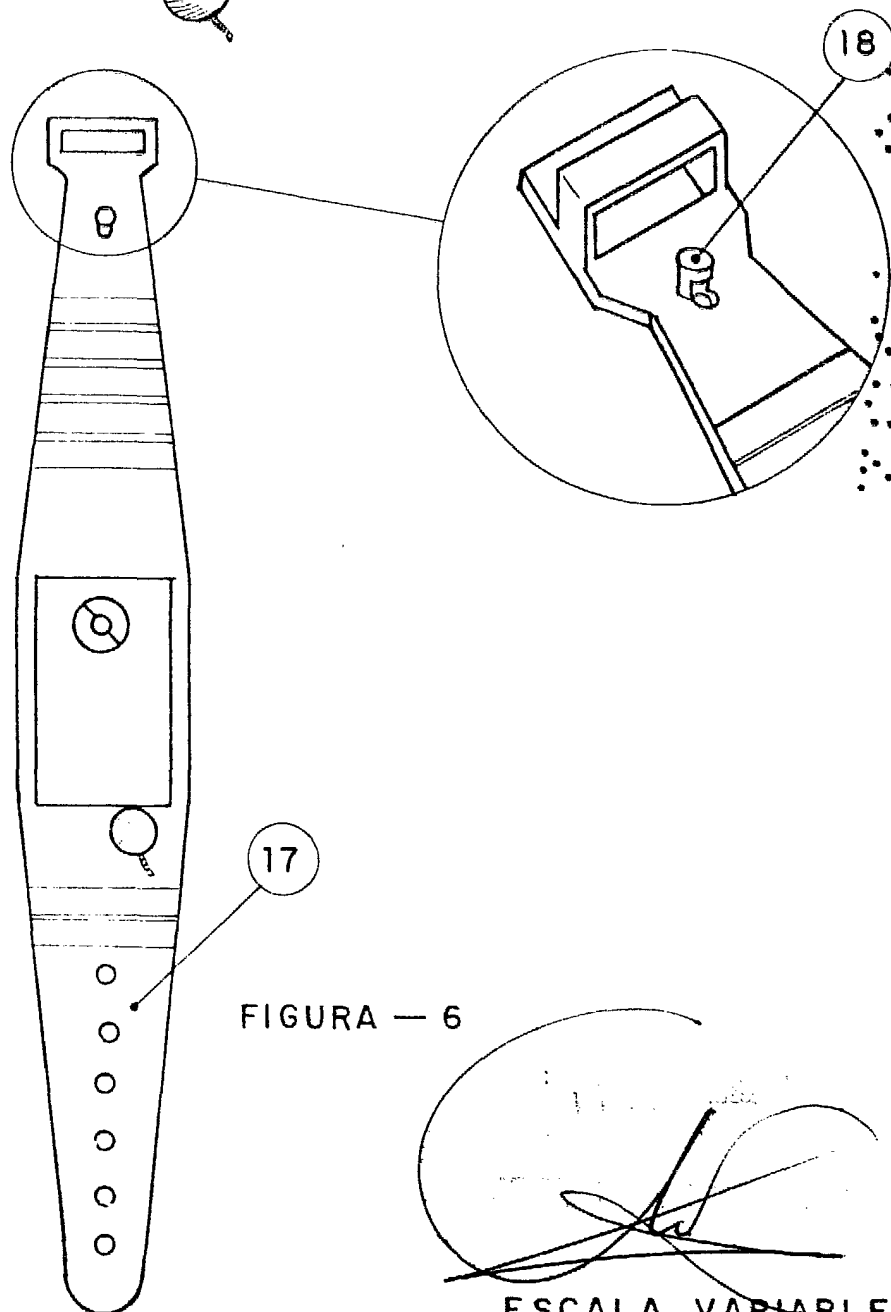


FIGURA - 6

ESCALA VARIABLE