



ESPAÑA

(19) ES	(11) NUMERO	267812	(10) Y
	(22) FECHA DE PRESENTACION	14 SET. 1982	

MODELO DE UTILIDAD

7 ABR. 1983

(30) PRIORIDADES:		(32) FECHA	(39) PAIS
(31) NUMERO			
(47) FECHA DE PUBLICIDAD	(51) CLASIFICACION INTERNACIONAL		
	H 01 F 17 00		
(54) TITULO DE LA INVENCIÓN			
BOTIQUIN DE BOLSILLO™			
(71) SOLICITANTE (S)			
D. Luis Garcia Vlar			
DOMICILIO DEL SOLICITANTE			
Madrid, c/. Marqués de Pico Velasco, nº 45.			
(72) INVENTOR (ES)			
(73) TITULAR (ES)			
(74) REPRESENTANTE			
D. JUAN B. RENTER RIDAURA			

El objeto de la presente solicitud de Modelo de Utilidad lo constituye un botiquín de bolsillo, compuesto por varios pequeños sobres o bolsitas, herméticamente cerradas por cualquier medio adecuado, fabricadas, preferentemente, a base de un papel plastificado, o de otro material laminar impermeable, capaces de contener diferentes tipos de líquidos, o sólidos flexibles, granulados o pulverulentos, tales como alcohol, tintura de yodo, mercurmina, u otro tipo de desinfectante, suavizante o cicatrizador, así como algodón hidrófilo, gasa, vendas o tiras contenedoras de apósitos esterilizados, u otros productos medicamentosos, propios de un botiquín de urgencia para primera cura de pequeñas heridas, contusiones o quemaduras.

El contenido de cada sobre o bolsita puede ser utilizado independientemente de los demás que integren el botiquín, que permanecen cerrados.

La novedad esencial del nuevo botiquín de urgencia, que se solicita patentar, estriba en que los varios sobres o bolsitas planas, que han de integrar el botiquín, están dispuestos en un envolverio o sobre contenedor, de un material resistente, dotado, o no, de compartimientos o medios de separación para acondicionarlos debidamente, a fin de que el conjunto afecte una configuración plana y alargada, con objeto de que ocupe poco espacio y no abulte demasiado, ya que está destinado a llevarlo cómodamente en un bolsillo de cualquier tipo de indumentaria.

Otra particularidad del nuevo botiquín de bolsillo consiste en que el envolverio o contenedor general de las bolsitas, puede afectar forma de libro, compuesto por dos tapas rebatibles una contra la otra, con lo cual puede ampliarse su capacidad contenedora de distintos productos terapéuticos y desinfectantes, convenientemente clasificados, sin abultar demasiado.

Tanto el contenedor general, ya sea simple o compuesto, como cada uno de los sobres o bolsitas acondicionados en su interior, pueden presentar, sobre las respectivas superficies externas, instrucciones para el uso del botiquín, u otras leyendas de carácter publicitario.

35

En los dibujos adjuntos, que constituyen parte integrante de la presente memoria descriptiva, se ha representado, a título de ejemplo ilustrativo, pero sin valor limitativo, una realización práctica del nuevo botiquín de bolsillo, cuyas características de constitución, disposición interna y utilidad práctica, hemos dejado expuestas en el anterior prefábuló.

40

Dichos dibujos muestran:

Fig. 1.- Vista en perspectiva de uno de los sobres o bolsitas planas, con la boca herméticamente cerrada.

45

Fig. 2.- Vista en perspectiva del botiquín de bolsillo, mostrando el sobre contenedor principal, subdividido interiormente en compartimientos para acondicionar, separadamente, las varias bolsitas individuales que lo componen.

50

Fig. 3.- Vista en perspectiva del botiquín de bolsillo, ampliado en forma de libro, compuesto de dos tapas que se rebatan una contra la otra, a fin de reducir el espacio ocupado.

Refiriéndonos concretamente a dichos dibujos, pasamos seguidamente a describir, con mayor detalle, los elementos que constituyen el nuevo botiquín de bolsillo, que se patentó.

55

Tal como se demuestra gráficamente por la perspectiva de la Fig. 1, cada una de las unidades, que envasan, por separado, los diferentes productos terapéuticos o medicamentosos, que integran el botiquín de bolsillo, está formada por un pequeño sobre o bolsita plana -1-, manufacturada a base de un papel parafinado o de un material laminar plastificado que sea impermeable, la cual

60

presenta, preferentemente, sendos fuelles laterales -2- para aumentar, circunstancialmente, su capacidad contenedora.

65 La boca -3- de la bolsa o sobre -1-, una vez llena del producto a envasar, se cierra herméticamente por medio de un adhesivo, u otro medio mecánico de sellado, dejando establecida una franja -4- delimitada por una línea -5- de rasgado que permita la apertura completa o parcial de la boca de la bolsita, para vaciar el contenido total o desifidamente.

70 Las bolsitas -1- se reúnen, en número variable, dentro de un sobre -6- de un material resistente que se halla subdividido, o no, en compartimientos -7- u otro medio de separación que permita acondicionarlos de forma que resulte fácil la elección de la bolsita que se desea utilizar, formando un conjunto plano y preferentemente alargado que ocupa poco espacio y no abulta demasiado dentro del bolsillo en el que se guarda, para disponer del contenido ante cualquier emergencia.

75 La boca -8- de apertura del sobre -6- o carpeta contenedora de las bolsitas -1-, presenta un cierre de precinto -9-, que puede ser del tipo que se repone por adherencia circunstancial de sus bordes, o mediante un cursor deslizable a lo largo del cierre -9-.

85 Tal como se demuestra gráficamente por la perspectiva de la Fig. 3, el envoltorio -6-, en forma de sobre o carpeta, puede prolongarse linealmente, para formar una mayor sucesión de compartimientos -7- para ubicar las correspondientes bolsitas -1- contenedoras de distintos medicamentos, o accesorios para curas de urgencia, en cuyo caso se establece, en el centro, una línea de pliegue -10- que facilita el rebatimiento de las dos mitades, una sobre la otra, según indica la flecha -a- del dibujo, con
90 lo cual, sin aumentar excesivamente el volúmen del conjunto, pue-

de disponerse de mayor número de productos desinfectantes o curativos, debidamente clasificados y distinguidos entre sí por leyendas explicativas del empleo de cada uno, así como indicaciones de carácter publicitario, que pueden inscribirse en el embeliterio general, o específicamente en cada sobre.

Per consiguiente que la forma, dimensiones, clases de material, disposición y arreglo del conjunto y de cada una de las partes que componen el botiquín de bolsillo, que dejamos descrito, podrán variar y sufrir todas aquellas modificaciones y sustituciones que se estimen pertinentes, siempre que no alteren el fin propuesto.

El Modelo de Utilidad, por: "BOTIQUIN DE BOLSILLO", cuyo privilegio de explotación en España se solicita por un período de 20 años, deberá recaer sobre las particularidades que se concretan en las siguientes,

REIVINDICACIONES

- 110 1ª.- "BOTIQUIN DE BOLSILLO", caracterizado por el hecho de que las unidades que envasan, por separado, los productos terapéuticos, desinfectantes o medicamentosos, que han de integrar el botiquín, está formada por un pequeño sobre o bolsita plana, manufacturada a base de un papel parafinado o de otro material laminar plastificado e impermeable, la cual presenta, lateralmente, sendos fuelles para aumentar, circunstancialmente, su capacidad contenedora, presentando la boca de dichas bolsas o sobres, medios de cierre hermético, por adhesivo o sellado mecánico, que dejan establecida una franja delimitada por una línea de rasgado, que permite la apertura completa o parcial de cada bolsita, para vaciar el contenido total o dosificado del contenido....
- 115 2ª.- "BOTIQUIN DE BOLSILLO", según la 1ª reivindicación, caracterizado por el hecho de que las varias bolsitas o sobres se reúnen, en número variable, dentro de un envoltorio o sobre, de un material laminar resistente, que se halla subdividido, o no, en compartimientos, o medios de separación, que permiten acondicionar las unidades ordenadamente, para que resulte fácil su elección y extracción, formando un conjunto plano y alargado que ocupa poco espacio y no abulta dentro del bolsillo en que se guarda.
- 120 3ª.- "BOTIQUIN DE BOLSILLO", según la 2ª reivindicación, caracterizado por el hecho de que la boca de apertura del sobre o carpeta contenedora de las bolsitas, presenta un cierre precinto, del tipo que se repone por adherencia circunstancial de sus bordes, o mediante un cursor deslizante a lo largo del cierre.
- 125 4ª.- "BOTIQUIN DE BOLSILLO", según las reivindicaciones 1ª a 3ª, caracterizado por el hecho de que el envoltorio general, contenedor de las bolsitas, se prolonga linealmente para establecer
- 130
- 135

una mayor sucesión de compartimientos para ubicar las correspondientes unidades, en cuyo caso se establece, en el centro del sobre o carpeta, una línea de pliegue, que facilita el rebatimiento de las dos mitades, una sobre la otra, con lo cual se dispone, sin aumento apreciable de volumen de mayor número de productos desinfectantes o curativos, debidamente envasados y clasificados, que se distinguen por leyendas inscritas sobre las bolsitas, relativas al empleo de los productos, así como otras indicaciones de carácter publicitario, aplicadas a las bolsitas o al contenedor general.

5ª.- "BOTIQUIN DE BOLSILLO".- Tal como se ha descrito y demostrado en los dibujos adjuntos.

Consta de siete hojas foliadas y mecanografiadas por una sola cara.

Barcelona a 14 SET. 1982
P.A. de D. Luis García Vilar

JUAN B. RENTER RIDAURA

P.J.P.

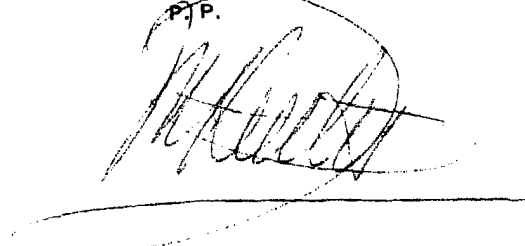


Fig. 1

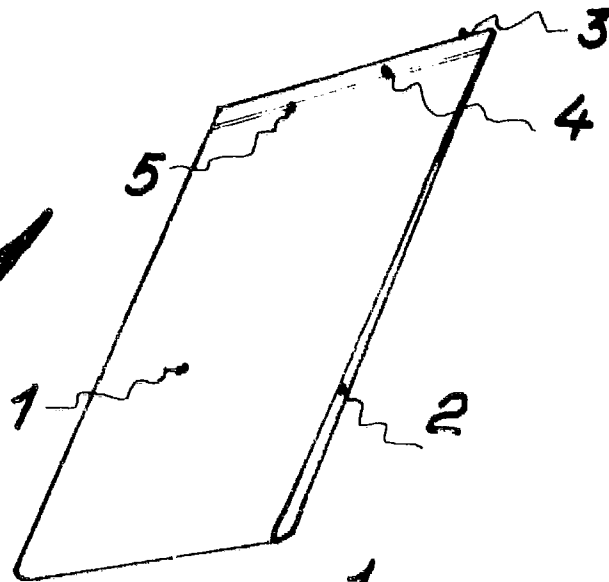


Fig. 2

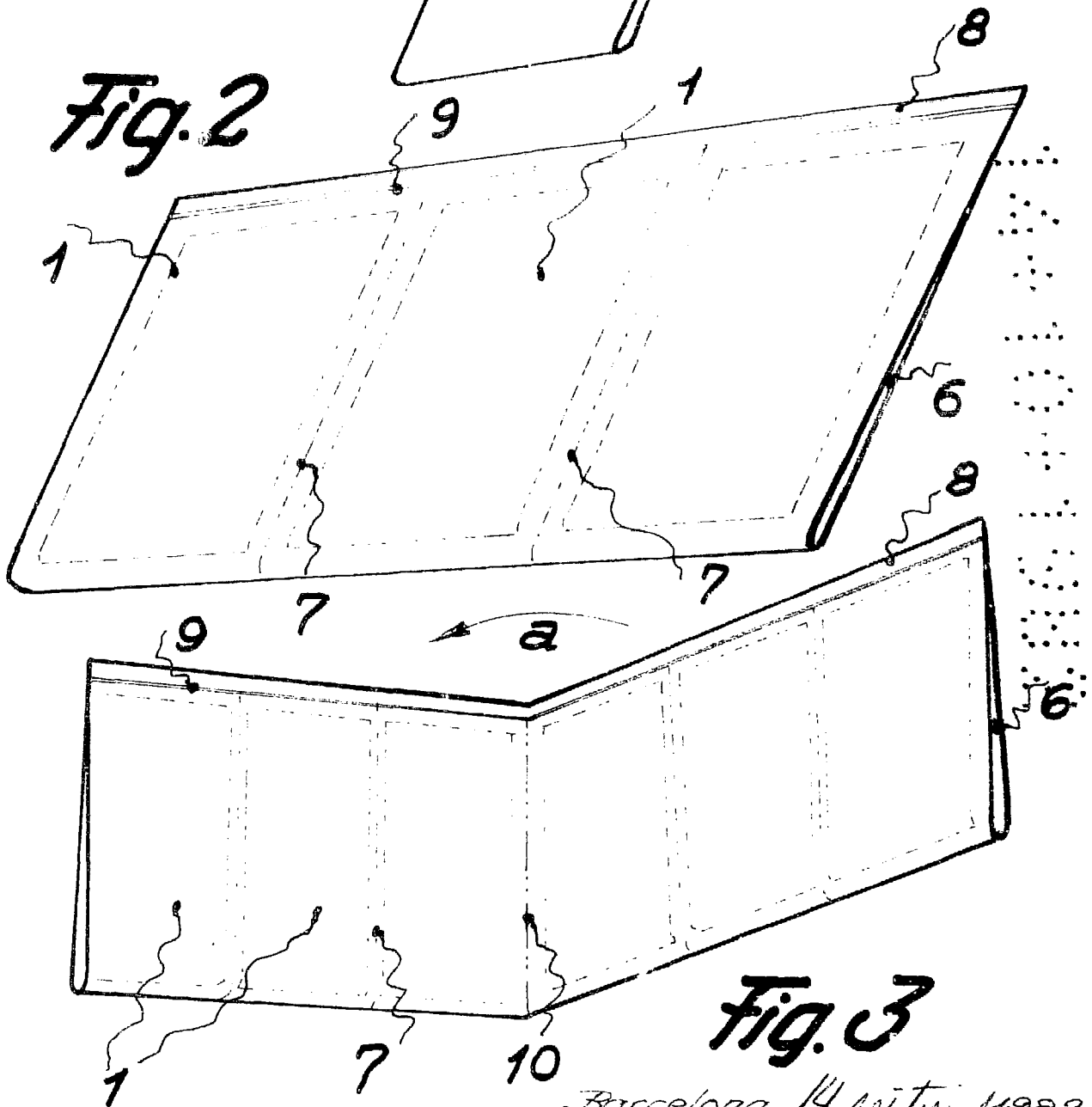


Fig. 3

Barcelona 14 septiembre 1982
P.A.

Juan B. Penter Ridaura

Escala Variable