

REGISTRO DE LA PROPIEDAD INDUSTRIAL



ESPAÑA

(10) ES	(11) NUMERO	267804	(10) Y
	(21)		
	(22) FECHA DE PRESENTACION	10 SET. 1982	

MODELO DE UTILIDAD MAYO 1983

(30) PRIORIDADES:	(32) FECHA	(33) PAIS
(31) NUMERO		

(47) FECHA DE PUBLICIDAD	(51) CLASIFICACION INTERNACIONAL
	F16K31A5

(54) TITULO DE LA INVENCIÓN
"VALVULA DE COMPUERTA PERFECCIONADA"

(71) SOLICITANTE (S):
RICARDO MARGINEDAS MARTI

DOMICILIO DEL SOLICITANTE
Tenor Viñas, 5 - BARCELONA.- 21

(72) INVENTOR (ES)

(73) TITULAR (ES)

(74) REPRESENTANTE
D. JOAQUIN BOLIBAR PERA

M O D E L O D E U T I L I D A D
=====

M e m o r i a d e s c r i p t i v a

5 El presente modelo de utilidad tiene por ob-
jeto una válvula de compuertas perfeccionada.

Ya se conocen diferentes tipos de válvulas
de compuerta pero presentan varios inconvenientes, así
cuando el caudal circulante a través de las mismas es
muy elevado, mientras se cierra la válvula, la compuer
10 ta es empujada por el líquido hacia el asiento de sali
da, lo cual implica la posibilidad de rayar el asiento,
o de agarrotamiento o trabazón del obturador con el
asiento. Por otro lado, si el obturador ejerce una pre
sión considerable sobre el vástago de la válvula puede
15 deformarlo.

Para solucionar los referidos inconvenientes,
se ha dispuesto un guiado del obturador en el interior
del cuerpo de válvula, que impida cualquier desplazamien
to del obturador en el sentido del flujo del fluido
20 circulante, pero hasta el momento no ha dado un resul
tado plenamente satisfactorio.

El presente registro proporciona un perfecto
guiado del obturador en el cuerpo de válvula, que se
caracteriza porque el obturador presenta en zonas opues
25 tas sendos salientes combinados con guías respectivas
previstas en el interior del cuerpo de válvula.

Con el fin de facilitar una explicación más
detallada, se acompaña una hoja de dibujos en la que

se ha representado una válvula de compuerta de las características indicadas, que se cita sólo a título de ejemplo no limitativo del alcance del presente modelo de utilidad.

5

En dichos dibujos:

La figura 1 es una vista en alzado parcialmente seccionada de la válvula de compuerta, ilustrando el obturador en la posición de cierre hermético.

10

La figura 2 se corresponde con una vista en sección de la propia válvula, considerada por el plano II-II de la figura 1.

15

Como puede verse en las figuras, la válvula de compuerta descrita comprende un cuerpo de válvula indicado en general con -1- y dotado de las oportunas bocas -2- y -3- interiormente roscadas para conexión al correspondiente conducto de la red. El cuerpo de válvula -1- presenta, acoplada a rosca, la montura -4- cerrada superiormente por la tuerca -5-.

20

La válvula comprende, asimismo, el volante -6- solidarizado con el vástago -7- al que está unido el husillo -8- acoplado a rosca a un casquillo -9- insertado en el material elástico moldeado que constituye el obturador -10-, el cual presenta una sección transversal esencialmente rectangular y una configuración cuneiforme en correspondencia con la zona interna del cuerpo de válvula -1-.

25

Dicho obturador -10- está provisto en las zonas extremas opuestas de sendos salientes -11- combi

nados con otras tantas ranuras -12- previstas en el interior del cuerpo de válvula -1-, cuya disposición proporciona un perfecto guiado del obturador -10- en el cuerpo de válvula -1-. Así, al accionar el volante -6-, en uno u otro sentido, el obturador -10- se desplaza alternativamente en el sentido correspondiente, permitiendo la correcta apertura y cierre regulables.

Debe entenderse que en la realización práctica de la válvula de compuerta objeto del presente registro se podrán efectuar cuantas variaciones de detalle se consideren oportunas siempre que no se alteren las características esenciales de la misma que se describen en las siguientes reivindicaciones:

N O T A
=====

Se reivindica como objeto del presente Modelo de Utilidad:

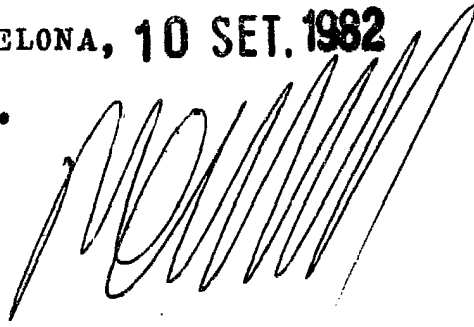
1.- Válvula de compuerta perfeccionada, caracterizada porque el obturador presenta en las extremas opuestas sendos salientes combinados con guías respectivas previstas en el interior del cuerpo de válvula, permitiendo el correcto desplazamiento guiado del obturador entre las posiciones de cierre y apertura de la válvula.

2.- Válvula de compuerta perfeccionada.

Esta memoria consta de cinco páginas escritas por una sola cara.

BARCELONA, 10 SET. 1982

P. A.

A large, stylized handwritten signature in black ink, consisting of several overlapping loops and sharp points, positioned to the right of the typed text.A vertical barcode consisting of a series of black dots of varying sizes arranged in a column on the right side of the page.

B

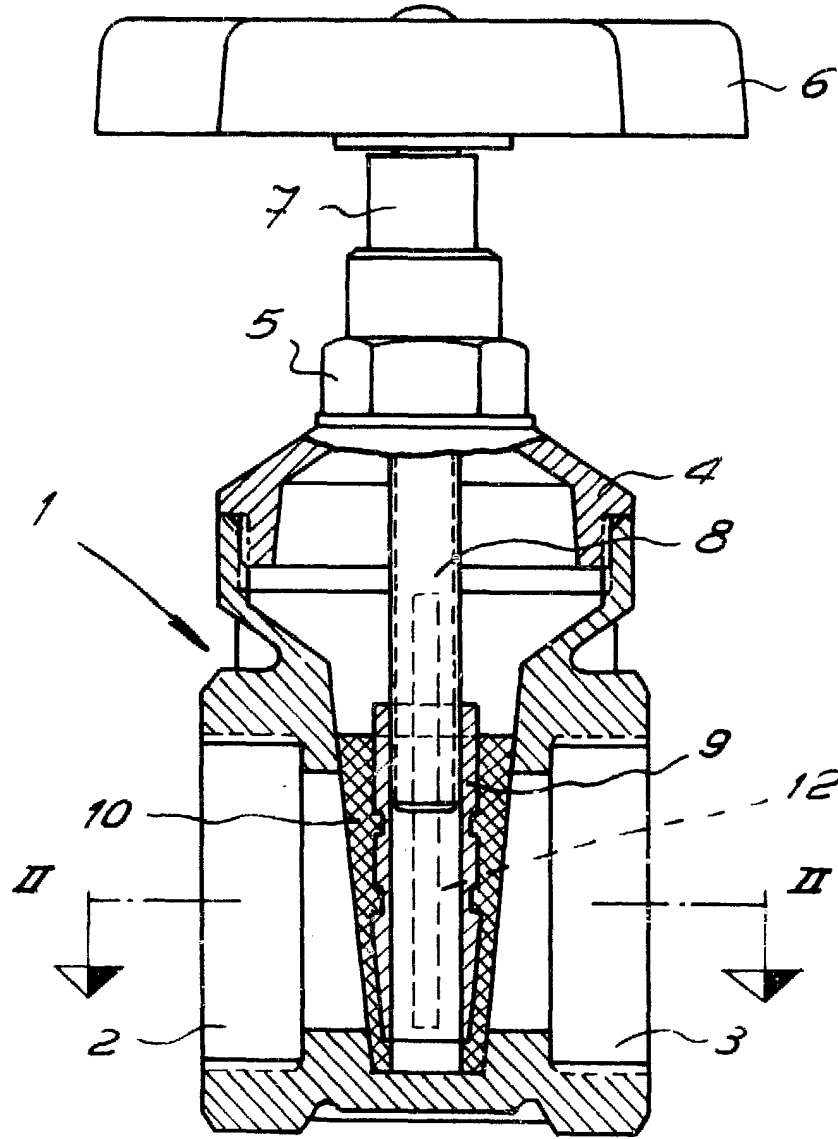


FIG. 1

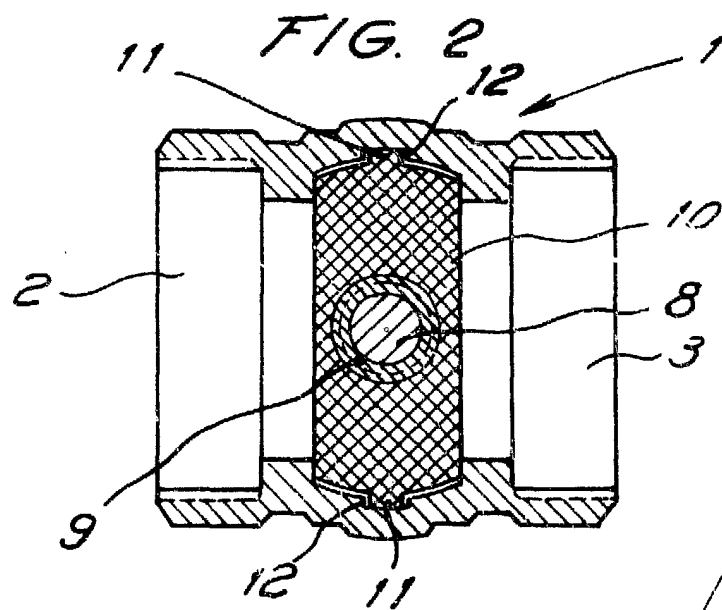
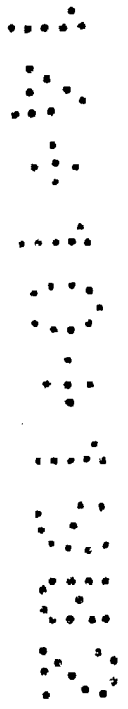


FIG. 2



FOR AUTHORIZATION ONLY
[Handwritten signature]