

ES

11	NUMERO	267.759
22	FECHA DE PRESENTACION	11-7-1.981

16 AGO. 1983



ESPAÑA

MODELO DE UTILIDAD

30 PRIORIDADES:	32 FECHA	33 PAIS
31 NUMERO		
80 15481	11 de Julio de 1.980	Francia.
81 07 241	10 de Abril de 1.981	"

47 FECHA DE PUBLICIDAD	51 CLASIFICACION INTERNACIONAL
	F24J 3/02 // F24D 5/00

54 TITULO DE LA INVENCIÓN

CAPTADOR SOLAR DE AIRE.

71 SOLICITANTE (S)

Société Anonyme dite: NOVELERG y JEAN NEUHAUS, S.A.

DOMICILIO DEL SOLICITANTE

El 1º.- 12, rue de la Baume, 75008 PARIS (Francia)

El 2º.- Behobie, 64700 Hendaya, (Francia).

72 INVENTOR (ES)

73 TITULAR (ES)

74 REPRESENTANTE

D. JOSE MIGUEL GOMEZ-ACEBO y POMBO.

El presente Modelo de Utilidad se refiere a una estructura de captador solar de aire. El presente Modelo se refiere igualmente a la aplicación de tal captador para la climatización de un edificio.

5 Un objeto del presente Modelo de Utilidad es el de realizar un captador solar modular, de construcción económica, que puede asociarse fácilmente a otros captadores del mismo tipo para formar vainas y, además, puede fijarse cómodamente sobre una pared vertical u oblicua.

10 El presente Modelo de Utilidad tiene por objeto un captador solar con aire caracterizado porque comprende una pluralidad de captadores elementales, estando formado cada captador elemental por dos chapas ensambladas con el fin de definir una superficie sensiblemente paralelepípedica, estando destinada
15 da una de las chapas a ser expuesta al sol, que está esmaltada, y estando la otra galvanizada, estando dotado el borde de un captador elemental de una junta que asegura la unión estanca con el borde de un captador elemental adyacente, estando dispuesto los captadores elementales tope a tope con el fin de
20 formar una vaina.

Ventajosamente, el captador elemental está dotado de al menos dos patillas que presentan una porción ganchuda para ser suspendida en un perfil horizontal fijado a una pared de un edificio.

25 El presente Modelo de Utilidad tiene igualmente por objeto un dispositivo de generación y de circulación de aire caliente que alimenta un dispositivo de climatización de un edificio que comprende una pluralidad de vainas verticales cerradas de captadores solares adyacentes, estando dispuestas las
30 citadas vainas entre una pared del edificio y una vidriera, ca

racterizado porque las vainas están unidas entre sí dos a dos en su extremidad inferior y porque una vaina de cada par está conectada en las proximidades de su otra extremidad, mediante un primer conducto, con una primera canalización de aire frío, estando conectada la otra vaina del par, en las proximidades de su otra extremidad, mediante un segundo conducto con una segunda canalización, estando dispuestas las canalizaciones en las proximidades del vértice del edificio y constituyendo la entrada y la salida del citado dispositivo de climatización del edificio.

El presente Modelo de Utilidad será mejor comprendido por medio de la descripción dada a continuación de un modo preferido de realización del captador solar con aire y de su aplicación a la climatización de un edificio, con referencia al dibujo adjunto en el que:

La figura 1 es una vista de frente de una parte de edificio provistos de vainas formadas por captadores solares con aire.

- La figura 2 es una vista en sección según la línea II-II de la figura 1.

- La figura 3 es una vista en sección según la línea III-III de la figura 1.

- Las figuras 4A y 4B representan una vista en sección según la línea IV-IV de la figura 1.

- La figura 5 representa una vista en perspectiva parcial de un captador con aire colocado en posición de funcionamiento.

- La figura 6 es una vista en sección horizontal de una fachada equipada con un captador de aire.

- La figura 7 muestra un detalle de realización de un

captador de aire.

- La figura 8 es una vista en sección según la línea VIII-VIII de la figura 6.

5 - La figura 9 representa, visto en sección, las juntas con las que está dotado un captador.

- La figura 10 representa, visto en sección transversal una instalación de producción de aire caliente según una variante.

10 Haciendo referencia a las figuras 1 a 3, se vé un elemento de equipamiento de climatización de un edificio, que comprende dos vainas 1a y 1b, dispuestas lado con lado verticalmente a lo largo de una fachada 2 de un edificio. Cada vaina está formada por un apilado de captadores solares de aire y está dispuesta entre la fachada 2 y una vidriera 4.

15 El dispositivo de climatización del edificio comprende de una pluralidad de pares de vainas; en la figura 1 se ha representado un solo par.

Las vainas de un par están conectadas entre sí en su parte inferior como muestra la figura 3.

20 En la parte superior, en las proximidades del vértice del edificio, la vaina 1a desemboca en una primera canalización 5a (canalización de aire frío), la vaina 1b desemboca en una segunda canalización 5b (canalización de aire caliente). Las canalizaciones 5b y 5a constituyen respectivamente la entrada y la salida de un dispositivo 13 de climatización no representado.

25 Las figuras 4A y 4B permiten ver más claramente los detalles de las vainas. Las flechas que aparecen en las figuras 1, 4A y 4B muestran las direcciones de circulación del aire.

30 Entre las vainas y la fachada se encuentra, por una parte, un aislamiento 6, por otra parte, un espacio libre 7 cuya

parte superior se utiliza para disponer vainas auxiliares 8a y 8b conectadas por conductos 9a y 9b a las canalizaciones 5a y 5b.

5 Esta disposición es necesaria por el hecho de que las canalizaciones 5a y 5b no pueden más que estar colocadas ligeramente por debajo del nivel superior de las vainas 1a y 1b.

10 La unión inferior de las vainas se efectúa merced a orificios 10a y 10b horadados respectivamente en el último captador inferior de cada vaina y que desemboca en un espacio 11, ventajosamente calorifugado por medio de un aislamiento 11a.

15 La unión superior de las vainas 1a, 1b con las vainas auxiliares 8a, 8b se hace merced a orificios 12a y 12b practicados en el último captador superior de cada vaina. Si los pares de vaina no tienen la misma altura, se podrá prever en los conductos 8b y 8a órganos de reglaje del caudal de aire.

20 En la figura 5, en la que se distingue una parte de un captador solar 3, se vé que este último está mantenido merced a varias patillas tales como 15 que tienen una parte ganchuda 16 que se apoya sobre un perfil horizontal 17 fijado por medios no representados a la fachada 2.

El mismo perfilado 17 soporta escuadras 18, fijadas a su vez a perfiles verticales 19 que portan la vidriera 4.

Se hará referencia igualmente, para la comprensión del montaje de los diversos elementos, a la figura 6.

25 En esta figura, se vé que el captador 3 está compuesto por una primera chapa 3a y una segunda chapa 3b, que definen entre ambas una superficie paralelepípedica rectangular.

La primera chapa 3a está esmaltada y es la que está expuesta a los rayos solares que atraviesan la vidriera 4.

30 La segunda chapa 3b está galvanizada. Constituyendo la

fijación de las dos chapas un captador que se forma por engastado, con interposición de una junta 20 de estanquidad (figura 7), preferentemente de elastómero.

5 Ventajosamente es la chapa galvanizada la que sufre el doble plegado del engaste y sobre la cual se han soldado las patillas de fijación.

La figura 9 muestra el modo de unión estanco de los dos captadores solares adyacentes 31 y 32 de una misma vaina.

10 El captador superior 31 porta sobre su borde inferior una junta anular 41 que está colocada a caballo sobre este borde y que presenta una porción en saliente 51.

15 El captador inferior 32 porta sobre su borde superior una junta anular 42 que está a caballo sobre este borde y que presenta una parte hembra 52 que puede cooperar con la parte en saliente 51 de la junta 42.

Este tipo de junta, de material elástico, asegura la estanquidad de las vainas y permite igualmente compensar las dilataciones de los captadores.

20 La figura 10 es una vista en sección transversal parcial de una instalación de producción de aire caliente según una variante. Los elementos comunes a la figura 10 y a las otras figuras han recibido los mismos números de referencia.

25 En la figura 10, la referencia 3, designa un captador solar, elemento de una vaina vertical de producción de aire caliente, dispuesta entre un muro 2 de un edificio y una vidriera 4, con interposición de una capa aislante 6. La vidriera se mantiene por una armadura metálica 19.

30 Como en las figuras precedentes, el captador esta formado por una primera chapa 3a que tiene al menos una superficie esmaltada destinada a exponerse al sol, y una segunda chapa 3b

galvanizada. Dos aristas de la chapa 3a están replegadas una vez aprisionadas por un doble repliegue de la chapa 3b con el fin de definir un volumen cerrado. Una junta 20 hace estanco este volumen. Según una particularidad de la variante descrita, las zonas de unión de las chapas están dispuestas del lado de la vidriera. Por otra parte, el volumen 25 comprendido entre la vaina y la vidriera, se ha hecho estanco por interposición de una junta que, según la presente invención, prolonga la zona de unión de las chapas y está constituida por una chapa galvanizada 5c, engastada alrededor de la zona de unión de las chapas 3a y 3b con interposición de una materia aislante 61 (tal como espuma de poliuretano).

La chapa presenta una porción plana 62 que se apoya contra la vidriera.

Tal disposición simplifica el montaje de las instalaciones de climatización y mejora la estanquidad del volumen 25 en el que la lámina de aire estática limita las pérdidas térmicas por convección.

El presente Modelo de Utilidad se aplica al equipamiento de climatización de las construcciones de viviendas y de edificios industriales.

Descrita suficientemente la naturaleza del invento, así como la manera de realizarlo en la práctica, debe hacerse constar que las disposiciones anteriormente indicadas son susceptibles de modificaciones de detalle, en cuanto no alteren su principio fundamental.

5

10

15

20

25

REIVINDICACIONES

1.- Captador solar de aire, caracterizado porque dicho captador comprende una pluralidad de captadores elementales (3), estando formado cada captador elemental por dos chapas (3a) 5 3b) ensambladas con objeto de definir una superficie sensiblemente paralelepípedica estando esmaltada una de las chapas (3a) destinada a exponerse al sol, estando galvanizada la otra (3b) estando provisto el borde un captador elemental de una junta (20) que asegura una unión estanca con el borde de un captador elemental adyacente, estando dispuestos los captadores elementales tope a tope con el fin de formar una vaina.

2.- Captador solar según la reivindicación 1, caracterizado porque el captador elemental está dotado al menos de dos patas (15) que presentan una porción ganchuda (16) para ser suspendida de un perfil horizontal (17) fijo a una pared (2) de un edificio.

3.- Captador solar según las reivindicaciones 1 y 2, caracterizado porque se dota de un dispositivo de generación y de circulación de aire caliente que alimenta un dispositivo de climatización de un edificio que comprende una pluralidad de vainas verticales formadas por dichos captadores solares adyacentes estando dispuestas las citadas vainas entre una pared del edificio y una vidriera, las vainas (1a, 1b) están conectadas entre sí dos a dos en su extremidad inferior y porque una vaina (1a) de cada par está conectada en las proximidades de su otra extremidad, por un primer conducto (9a), a una primera canalización (5a) de aire frío, estando conectada la otra vaina (1b) del par, en las proximidades de su otra extremidad, por un segundo conducto (9b) a una segunda canalización (5b) de aire caliente, estando dispuestas las citadas canalizaciones en las

5

10

15

20

25

30

proximidades del vértice del edificio y constituyendo la entrada y la salida del citado dispositivo (13) de climatización del edificio.

5 4.- Captador solar según la reivindicación 3, caracterizado porque los captadores que constituyen las vainas están dispuestos de manera que las zonas de unión de las chapas que constituyen los captadores estén dispuestas del lado de la vidriera (4), estando prolongadas las citadas zonas de unión por una junta para la estanquidad del volumen (25) comprendida entre las vainas y la vidriera, comprendiendo un material aislante (61) que rodea la citada zona y mantenida por una chapa (60) engastada que se apoya contra la vidriera.

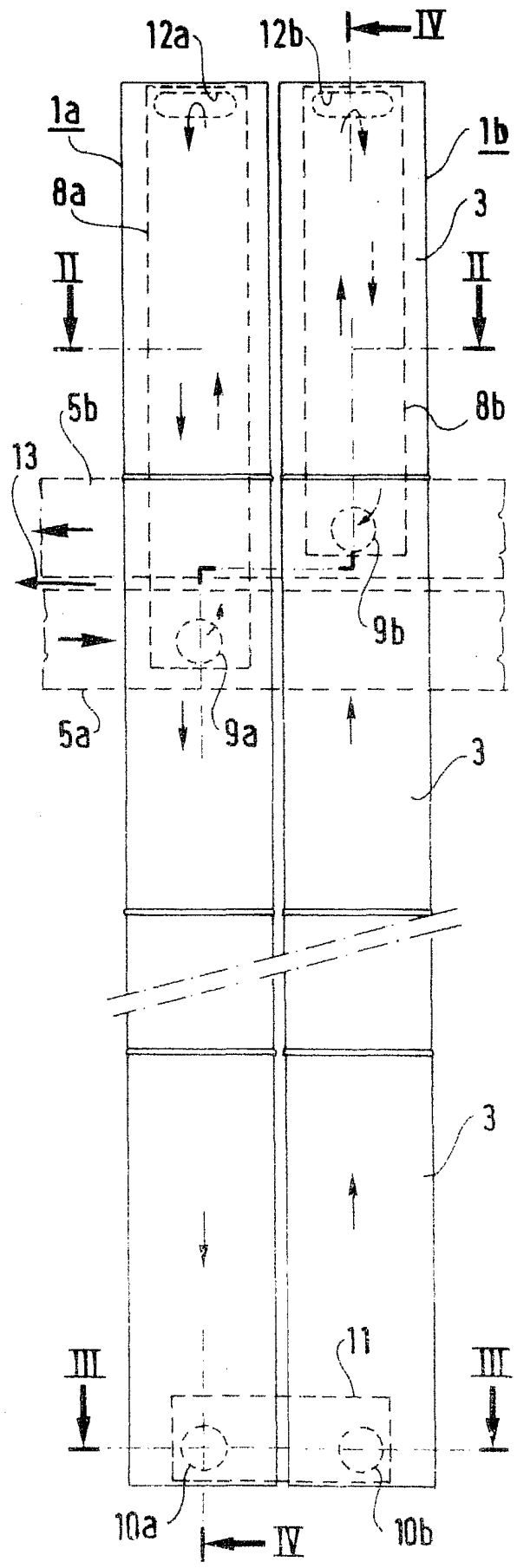
15 5.- Captador solar de aire; tal y como queda sustancialmente descrito en la presente Memoria, e ilustrado en los dibujos adjuntos.

Esta Memoria consta de 8 hojas escritas a máquina por una sola cara.

20 Madrid,
20 ENE. 1983
Société Anonyme dite: NOVELERG
y JEAN NEUHAUS, S.A.

25 

FIG.1



ESCALA
 VARIABLE

FIG.2

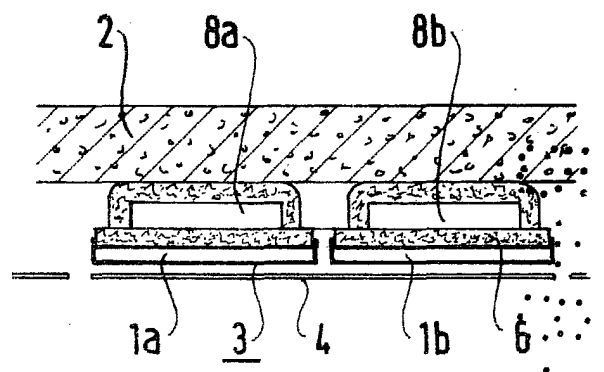
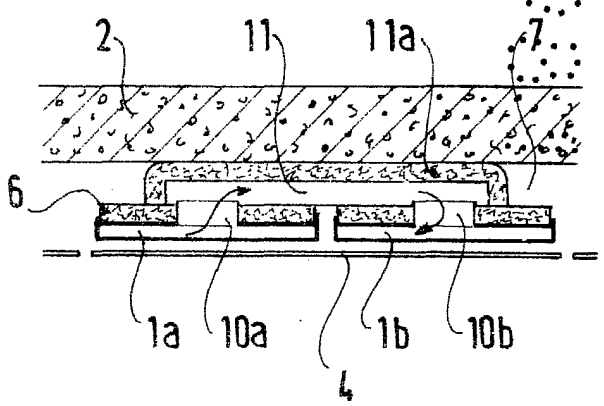


FIG.3



5 100 1091
 Madrid
 J. M. SOMER ABOGADO Y PONCE
 p. p. Filiales: 1, Suarez Diaz

FIG.4A

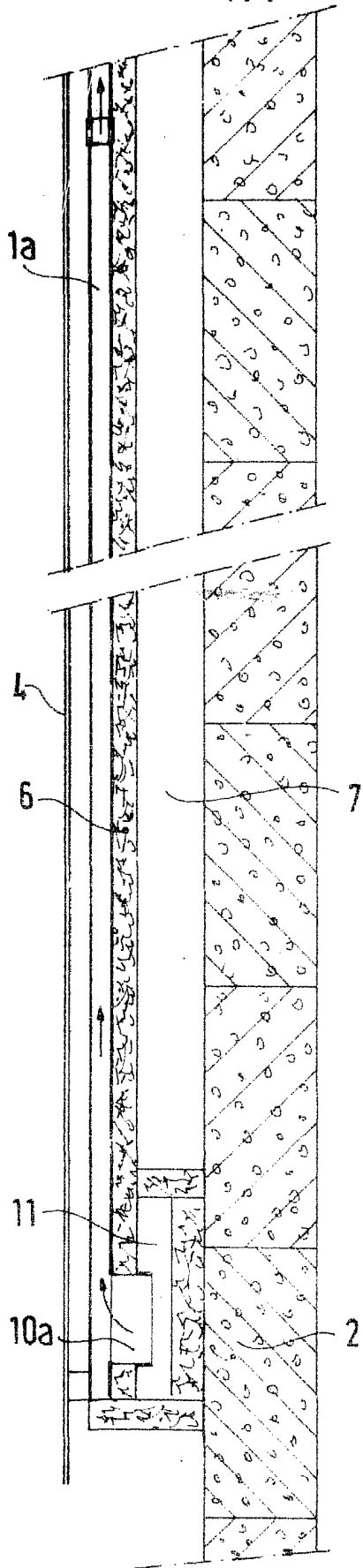
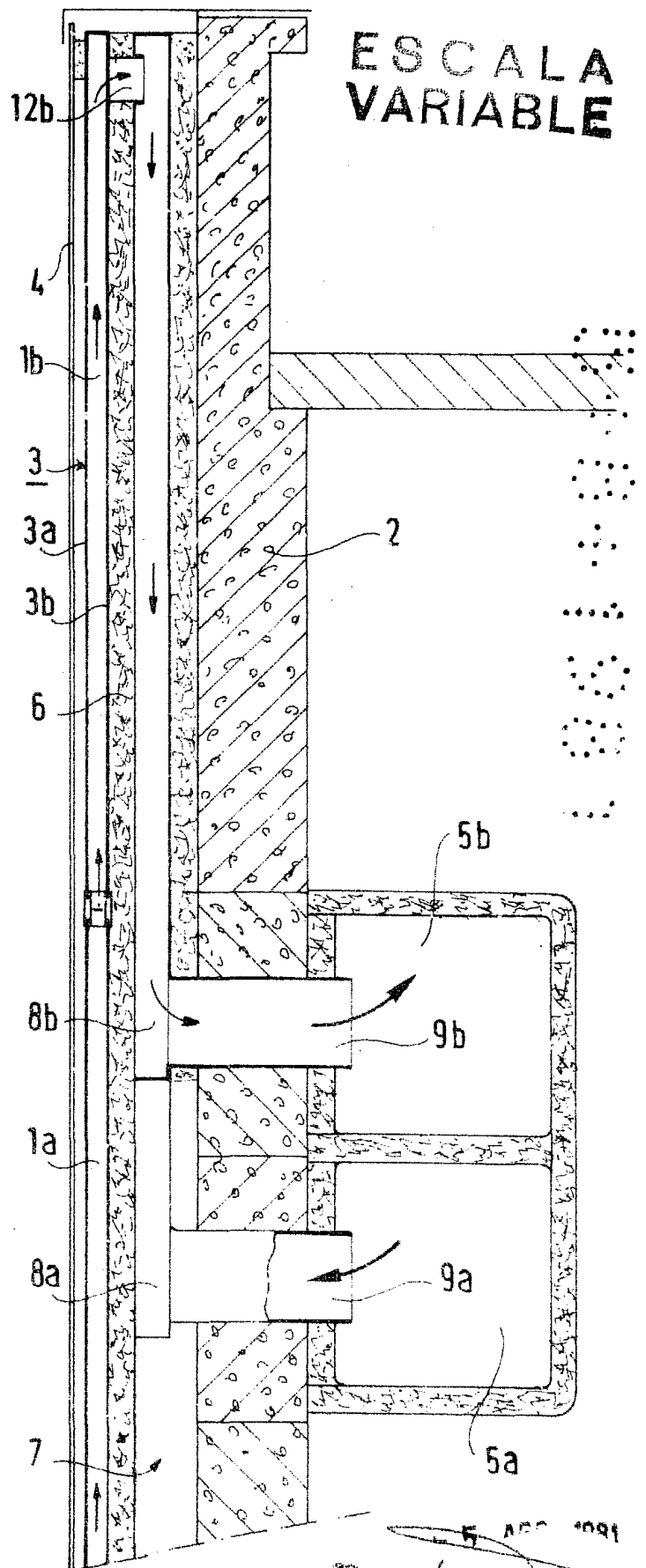


FIG.4B



5 1991

Madrid

FIG.5

LA CUBIERTA
VARIABLE

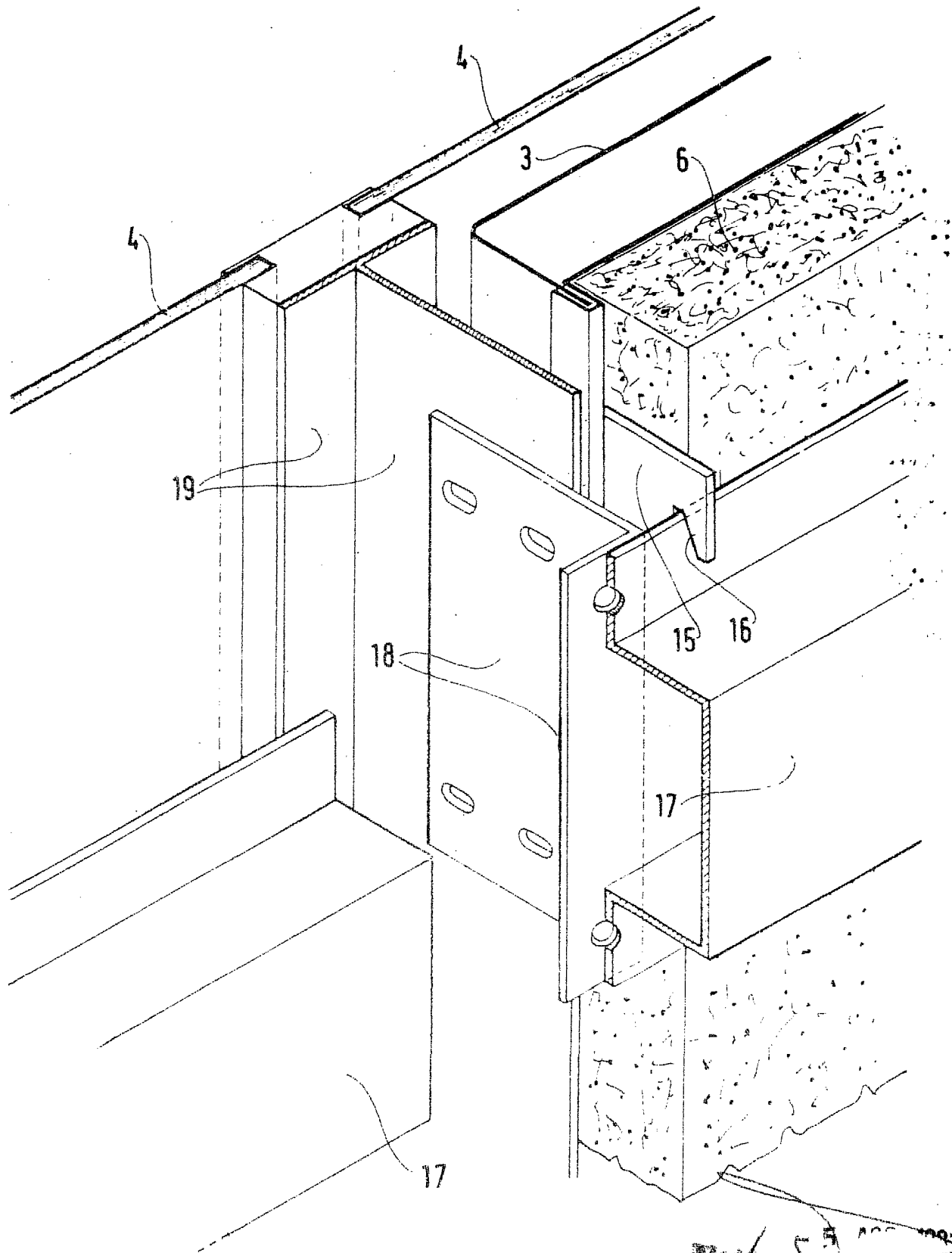


FIG.6

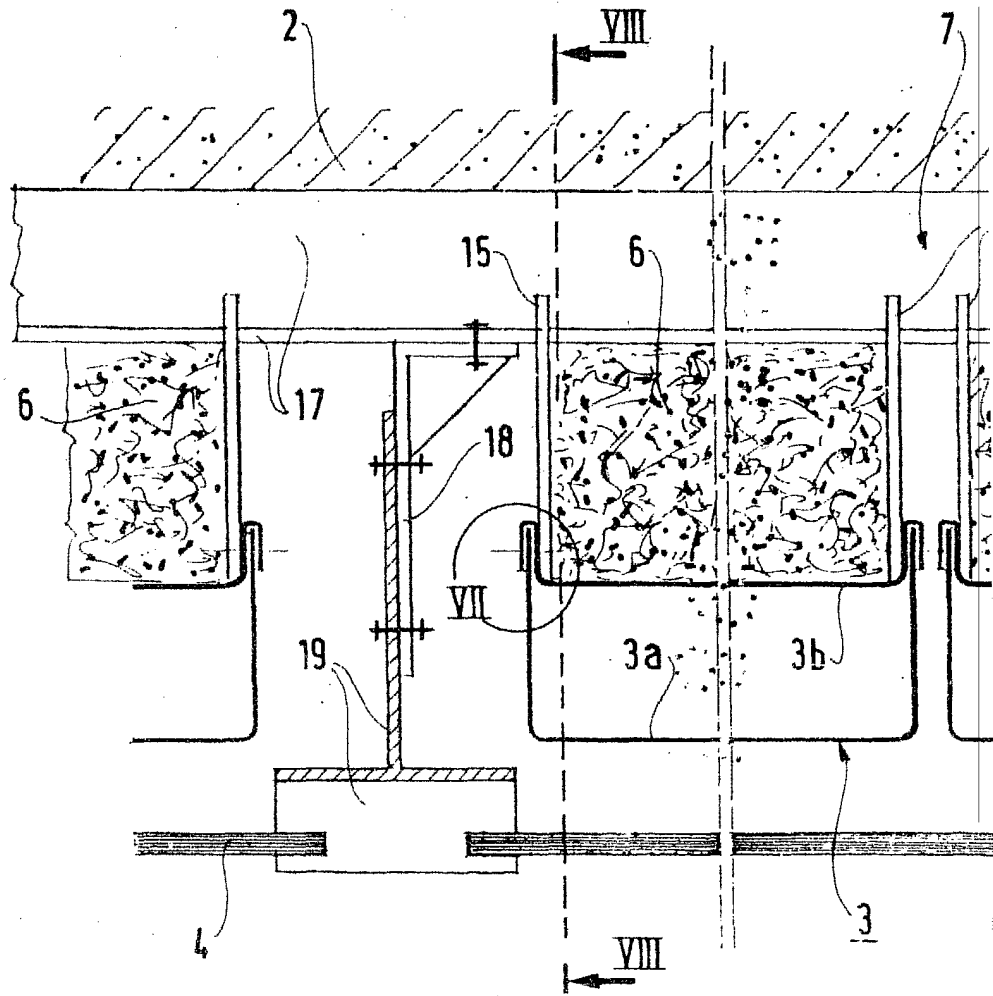
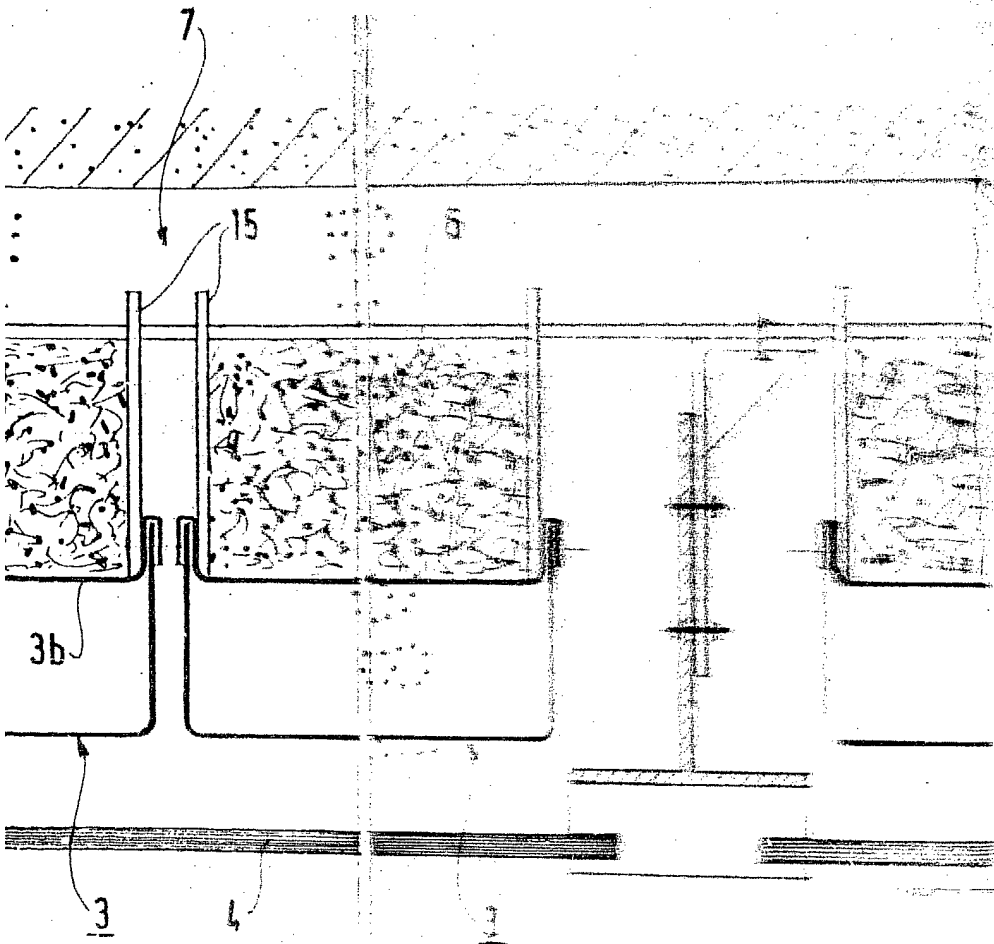
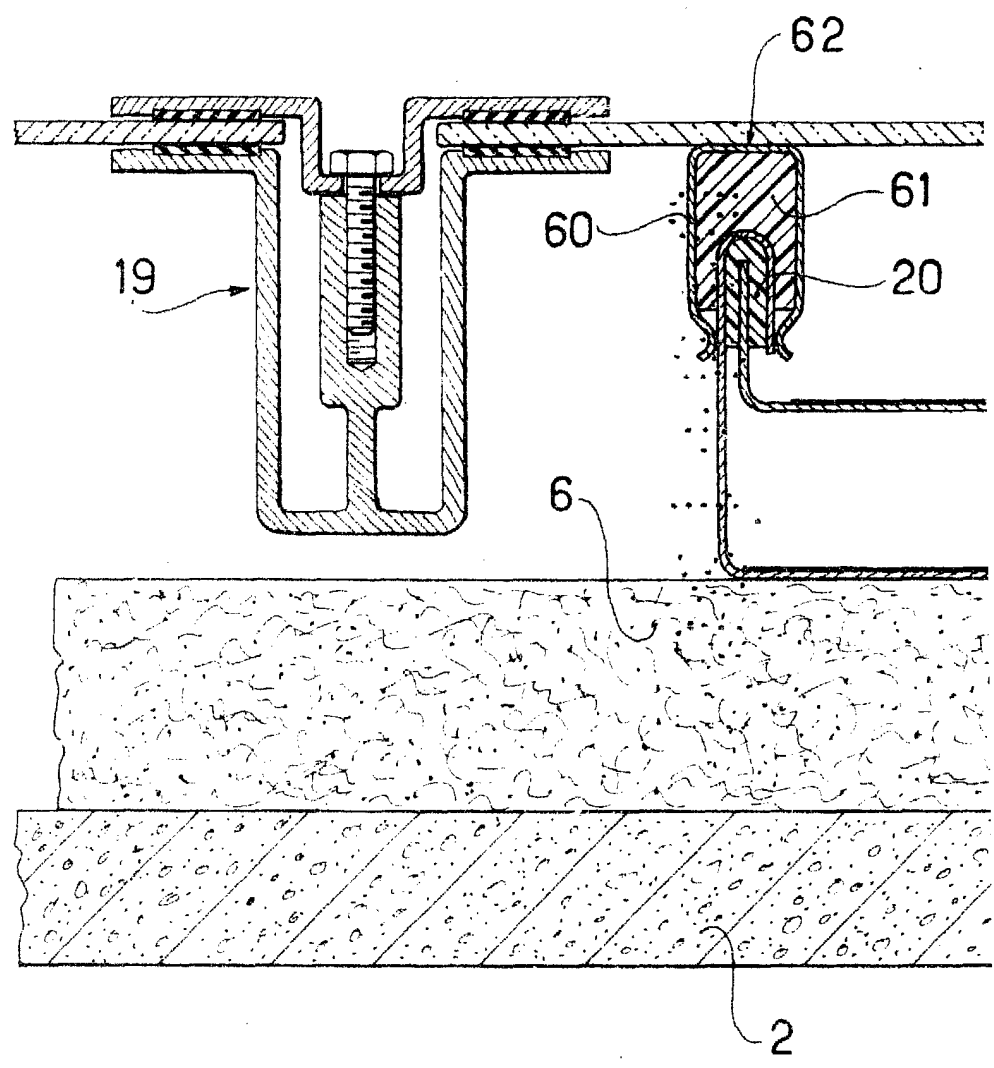


FIG. 6



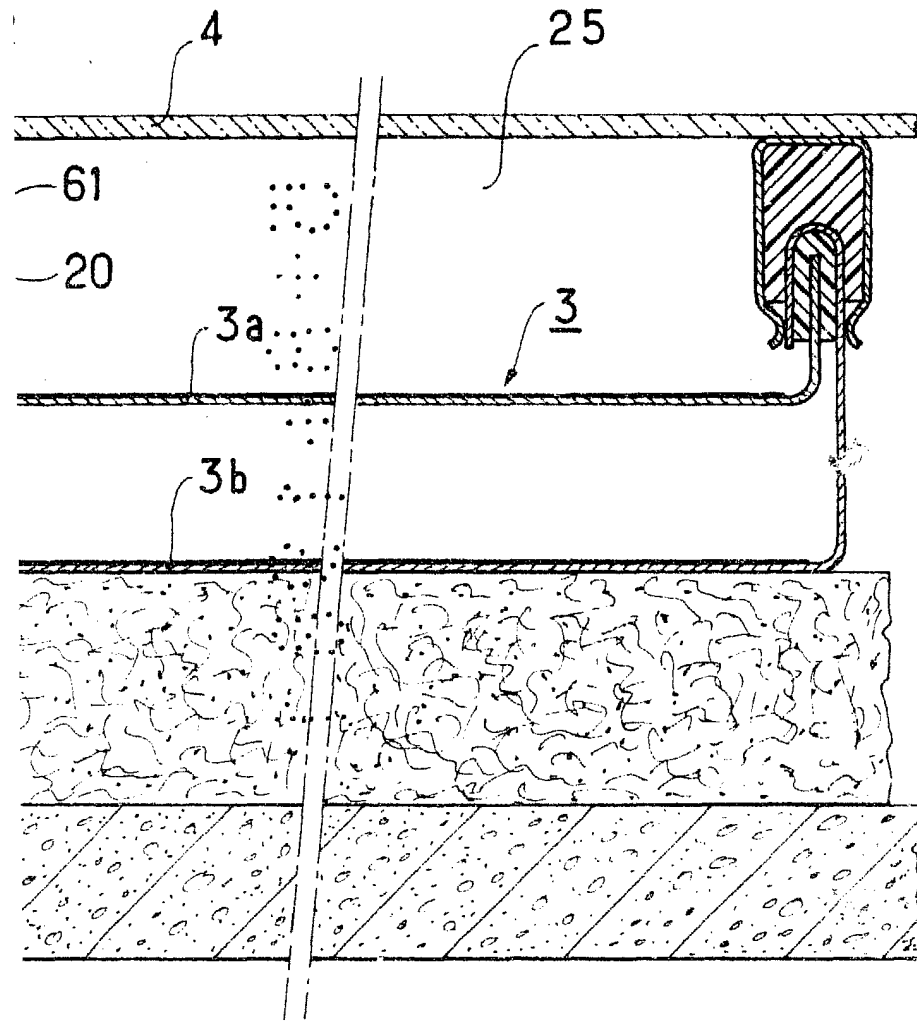
1954
U.S. GOVERNMENT PRINTING OFFICE
16-50801-1

FIG. 1



ESCALA
VARIABLE

FIG. 10



Madrid 5 AGO 1921
J. M. GONZALEZ Y POMBO
Arquitecto
Firmado J. Suarez Diaz