

267751

27 MAY 19



267751

PATENTE DE INTRODUCCION

por DIEZ años

cuyo privilegio se solicita para España y todos sus territorios y plazas de soberanía, a favor de :

D. JOSE M^a PARELLADA BUXO y

D. FEDERICO VILA FORNER

ambos de nacionalidad española, con domicilio en Barcelona, Paseo de Fabra y Puig, núm. 256, relativa a:

"MEJORAS EN LAS DISPOSICIONES PROTECTORAS PARA LA VISION".

=====

267751
27 MAR 1951



MEMORIA DESCRIPTIVA

5. La presente Patente de Introducción se refiere, como se indica en su enunciado, a unas mejoras en las disposiciones protectoras para la visión. - - - - -

10. Como recursos para amparar la sensibilidad ocular vienen empleándose diversos artificios aplicables según sea el carácter de la acción ofensiva contra los ojos o las preferencias particulares de cada individuo. - - - - -

15. Es sabido que la causa más frecuente que determina molestia para la vista, proviene de un exceso de intensidad luminosa, directa o reflejada, que recae sobre ellos, y más especialmente cuanto más normal a la superficie de la pupila sea la dirección de los rayos luminosos. - - - - -

20. Para interceptar estos rayos, solares o artificiales, que inciden sobre la vista, se emplean pantallas, viseras o gafas oscuras, que por lo menos atenuan la intensidad de la luz. - - - - -

25. Los inconvenientes que reportan los citados artículos reside principalmente en motivos de índole práctica relativa a la adaptación de los mismos. Es evidente que ciertas soluciones no resultan cómodas, otras no ofrecen bastante seguridad



como protección o por su manera de quedar montadas, o bien carecen de aspecto favorable, lo cual tiene especial interés tratándose de artículos que interfieren la faz. - - - - -

30. Otra dificultad consiste en la necesidad de utilizar, a veces, más de un sistema protector, como ocurre en el caso de viseras y gafas, por lo que no resulta fácil armonizar ambos objetos aplicados simultáneamente atendiendo a las exigencias de acomodación y de estética. - - - - -

40. Investigando la forma correcta de solventar cada una de las dificultades mencionadas, salvando cada uno de los factores a considerar, y sin menoscabo de las facultades técnicas de cada elemento, se han llevado a cabo unas mejoras en las disposiciones protectoras para la visión, según se exponen en la presente Patente de Introducción, las cuales se caracterizan porque una lámina sensiblemente rígida configurada para su aplicación normal sobre la frente, se acopla mediante articulación pendular a sendas ramas de sujeción por encima de las orejas, presentando en su zona central un pie que se bifurca inferiormente constituyendo una horquilla adaptable sobre la nariz como elemento de apoyo, con la particularidad de que la referida lámina frontal es apta para aplicarle una lámina flexible transparente, susceptible de coloración, la cual se sostiene mediante pinzas de presión y

37751 27 MAY



queda dispuesta enfrente de la zona de visión. - - -

55.

Las pinzas de sujeción de la lámina transparente están solidarizadas a la misma, presentando unos labios que tienden a cerrarse sobre sí, de modo que entre ellos se introduce el borde interior de la lámina frontal determinando el mutuo acoplamiento a presión. - - - - -

60.

Las zonas de la lámina frontal destinadas a la inserción de las pinzas de la lámina transparente, presentan unos leves salientes limitadores de las propias zonas en orden a mantener centrada esta última lámina. - - - - -

65.

La lámina frontal ofrece una curvatura periférica para aumentar el area de interceptación de rayos luminosos que inciden sobre la vista, y para que sus extremos presenten capacidad dimensional para recibir la articulación de las ramas de sujeción. - - - - -

70.

Las porciones extremas de las ramas de sujeción presentan un hundimiento hacia la parte interior, en orden a acentuar la presión ejercida contra las sienas, así como unos relieves rayados en la cara interior como medio antideslizante. - - -

75.

Es indudable que las referidas mejoras proporcionan las ventajas ya insinuadas, haciendo

20775 B7 M



80. totalmente factible una protección racional y cómoda contra los excesos de intensidad luminosa, a la vez que han sido debidamente considerados los factores estéticos, resultando notable la posibilidad de acoplamiento discrecional de las dos láminas que constituyen el conjunto, por lo que el grado de protección es obtenido a voluntad en cada momento, todo ello con un mínimo de piezas y plenamente armonizadas para conseguir un conjunto decididamente práctico y eficaz. - - - - -

85.

90. Para facilitar la comprensión de las ideas expuestas, dando a conocer al mismo tiempo diversos detalles de orden constructivo, se describe seguidamente una forma de realización de la presente Patente de Introducción, haciendo referencia a los planos que acompañan a esta memoria, los cuales, dado su fin primordialmente ilustrativo, deberán ser interpretados como desprovistos de todo alcance limitativo respecto a la amplitud de la protección legal que se solicita. En los dibujos: - - - - -

95.

100. Figura 1, es una sección vertical y transversal de ambas láminas, por la zona central de apoyo de la lámina frontal. - - - - -

Figura 2, es otra sección análoga a la de la figura anterior, por una zona de acoplamiento entre ambas láminas. - - - - -

26775 127 MAY



105. Figura 3, es una vista por la parte delantera del apoyo central de la lámina frontal. - -

Figura 4, es una vista de una rama de sujeción de la lámina frontal con el dispositivo de articulación entre ambas piezas. - - - - -

110. Figura 5, es un detalle que representa la zona abombada del extremo de una rama de sujeción. -

Figura 6, representa una vista parcial en planta, por la parte inferior, de la lámina frontal, en la que se observa el pie de apoyo y una pinza de acoplamiento con la lámina transparente. - - - - -

115.

Con referencia a dichas figuras y a los números que sobre las mismas indican cada una de las partes y detalles de las disposiciones representadas, su descripción es como sigue a continuación. - - - - -

120.

La pantalla frontal (1) constituye la visera de un conjunto que se sostiene por medio de unas ramas o varillas (2) que se cifien a las sienes. La pantalla transparente (3) se sujeta a la pantalla frontal (1) y consiste en una pieza de celuloide, plástico o similar. - - - - -

125.

La citada pantalla frontal (1) es de materia rígida o semirígida, y está perfilada para

267751²⁷ M



130.

poderse adaptar al contorno de la frente, y su zona delantera ofrece una curvatura hacia abajo adecuada para hacer más efectiva su acción interceptadora de los rayos luminosos, singularmente los de procedencia solar. Por cada lado la visera (1) se acopla a las ramas (2) mediante unas charnelas (4) moldeadas o labradas en las propias piezas. -

135.

Las ramas (2) ejercen igual función que las varillas en unas gafas, si bien se presentan estilizadas de acuerdo con la estructura de los elementos que sostiene y en su extremo forman un abombado (5) que sobresale por la parte interior para acentuar la presión contra la sien en la que presiona ligeramente para retenerse. Unas leves estrías (6) por el mismo lado interior, son de efecto antideslizante. - - - - -

140.

La pantalla frontal o visera (1) posee para su estabilidad horizontal un apoyo central formado por un pie (7) que arranca de junto el borde interior (8) y se bifurca a manera de horquilla (9) diseñada con arreglo al perfil externo de la nariz en la que toma asiento. Para mayor solidez del acoplamiento del pie (7) se le encaja en un saliente (11) de la visera (1). - - - - -

145.

150.

La lámina transparente (3) es de consistencia flexible y está recortada para cubrir todo el campo visual, con una estrangulación central

155.

26775 17 MAY



160.

(12), por la parte inferior, para eludir el contacto con la nariz, y susceptible de coloración de tonalidad oscura para rebajar la intensidad luminosa que, por reflexión, puede predominar en la zona visual. La sujeción de esta lámina (3) a la visera (1) se consigue mediante un par de pinzas (13) unidas con remaches (14) a dicha lámina (3). Estas pinzas presentan dos labios (15), como resorte de flexión, por los que aprisionan la visera (1) introducida entre ambos por su borde interior (8). - - - - -

165.

Para que la colocación de la lámina (3) sea correcta en cuanto a su centrado con el campo visual, se han realizado unos ligeros resaltes (16) que actúan de límite y guía de penetración. - -

170.

Se comprende fácilmente el interés práctico que ofrecen estas disposiciones, haciéndolas de ventajosa aplicación para el ejercicio de ciertos deportes y actividades profesionales, siendo de constitución robusta, con refuerzos en los flancos, tales como el referido borde interior (8) de la visera (1) y los nervios (17) de las ramas (2), realizados en el propio moldeado de ambas piezas. La circunstancia de poder usar la disposición básica, visera (1) y ramas (2), por separado, o bien con el complemento de la lámina transparente (3), otorga facilidades muy apreciables. Por todo ello se deduce que con las presentes disposiciones pro-

175.

180.



267754 27

185.

ectoras se alcanzan todas las ventajas enumeradas en el comienzo de esta memoria, eludiéndose, por ende, los inconvenientes en ella apuntados. - - - -

190.

Habiendo descrito suficientemente las características, ventajas y realización de las disposiciones según la presente Patente de Introducción, debe hacerse constar, en resumen, que en la misma podrán introducirse cuantas variantes de detalle la experiencia y la práctica puedan aconsejar, en cuanto a dimensiones, número de piezas integrantes, materiales empleados en la construcción

195.

de las mismas, forma de acoplamiento mutuo y demás circunstancias accesorias, siempre que con ello no se desvirtúe su esencialidad, que es la que se concreta en la primera de las reivindicaciones que siguen, ya sea considerada aisladamente, ya sea considerada junto con una o varias de las reivindicaciones restantes. - - - - -

200.

N O T A

205.

Se declaran de novedad y propiedad para España y todos sus territorios y plazas de soberanía, las siguientes: - - - - -

R E I V I N D I C A C I O N E S

1.- Mejoras en las disposiciones protectoras para la visión, caracterizadas porque una lámina

207751 27



210. sensiblemente rígida configurada para su aplicación en sentido normal a la frente, se acopla mediante articulación pendular a sendas ramas de sujeción por presión en la región de las sienes, presentando en su zona central un pie que se bifurca inferiormente constituyendo una horquilla adaptable sobre la bóveda nasal como elemento de apoyo, con la particularidad de que la referida lámina frontal es apta para aplicarle una lámina flexible transparente, susceptible de coloración, la cual se sostiene adherida mediante pinzas de presión y quedando dispuesta enfrente del campo de visión. - - - - -

215.

220.

225. 2.- Mejoras en las disposiciones protectoras para la visión, según la reivindicación anterior, caracterizadas porque las pinzas de sujeción de la lámina transparente están solidarizadas a la misma, presentando unos labios que tienden a cerrarse sobre sí, de modo que entre ellos se introduce el borde interior de la lámina frontal determinando el mutuo acoplamiento a presión. - - - - -

230. 3.- Mejoras en las disposiciones protectoras para la visión, según las reivindicaciones anteriores, caracterizadas porque las zonas de la lámina frontal destinadas a la inserción de las pinzas de sujeción de la lámina transparente, presentan unos leves salientes limitadores de las propias zonas en orden a mantener centrada esta última lámina. - -

235.



240.

4.- Mejoras en las disposiciones protectoras para la visión, según la reivindicación primera, caracterizadas porque la lámina frontal determina transversalmente una curvatura periférica para aumentar el area de interceptación de rayos luminosos que inciden sobre la vista, y para que sus extremos presenten capacidad dimensional para recibir la articulación de las ramas de sujeción. - -

245.

5.- Mejoras en las disposiciones protectoras para la visión, según la reivindicación primera, caracterizadas porque las porciones extremas de las ramas de sujeción presentan un hundimiento, hacia la parte interior, en orden a acentuar la presión ejercida contra las sienas, así como unos relieves salientes en la cara interior como medio antideslizante. - - - - -

250.

6.- "MEJORAS EN LAS DISPOSICIONES PROTECTORAS PARA LA VISION". - - - - -

255.

Todo ello tal como se describe y reivindica en la presente memoria que consta de once hojas, foliadas y mecanografiadas por una sola de sus caras, y de una lámina de dibujos que la ilustra.

27 MAY. 1961

[Handwritten signature]

D. JOSE M^o PARELLADA BUXO
D. FEDERICO VILA FORNER

Fig. 1

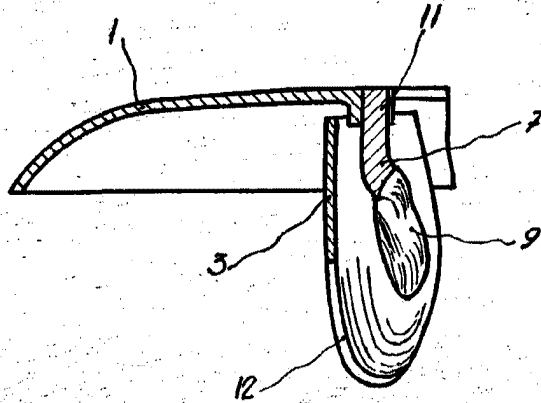


Fig. 3

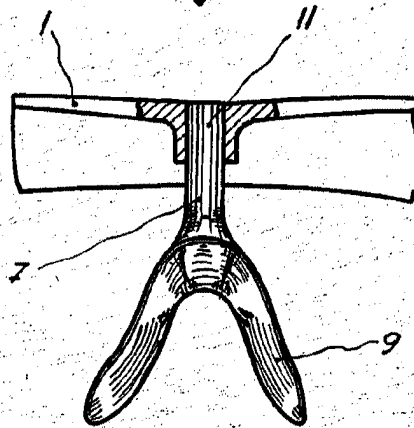
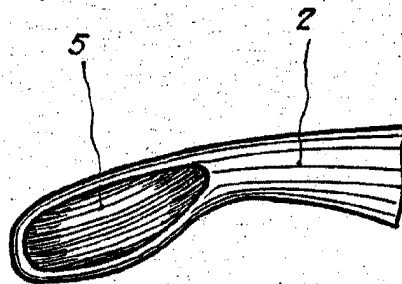


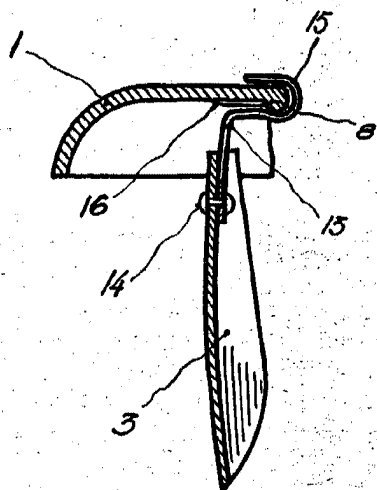
Fig. 5



Escala variable



Fig. 2



26775 A

Fig. 4

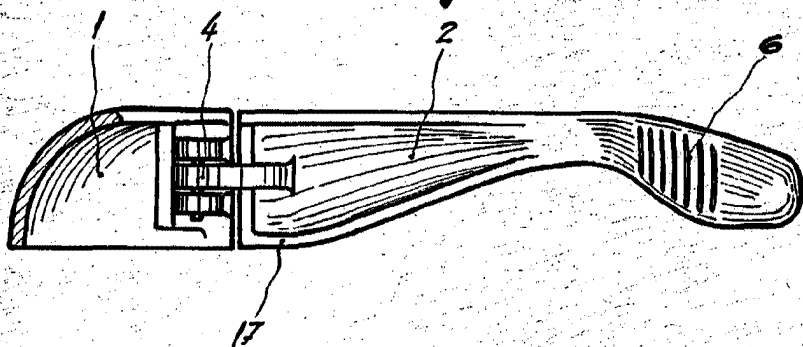
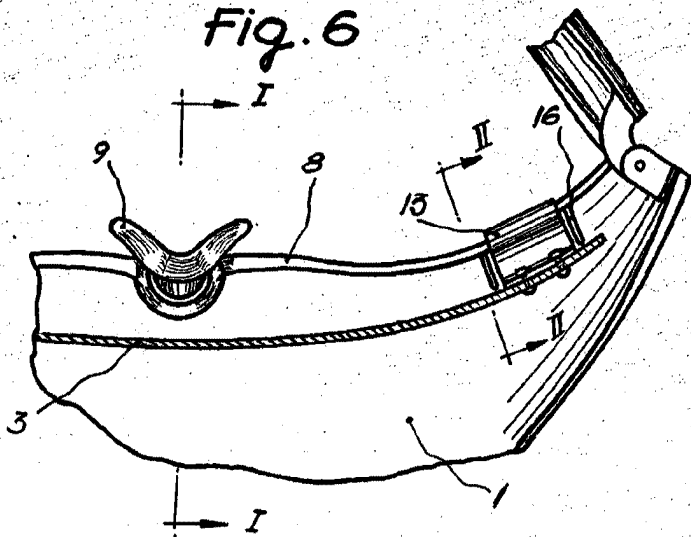


Fig. 6



27 MAY. 1961