

19 ES	11 NUMERO	267744	10 Y
	21		
	22	FECHA DE PRESENTACION	



ESPAÑA

MODELO DE UTILIDAD 1 ABR. 1983

30 PRIORIDADES:	32 FECHA	33 PAIS
31 NUMERO		

47 FECHA DE PUBLICIDAD	51 CLASIFICACION INTERNACIONAL
	A 4 5 C 1 1 / 0 4

54 TITULO DE LA INVENCIÓN	.....
"ESTUCHE COLGANTE PARA GAFAS Y SIMILARES".	.....
	.....

71 SOLICITANTE (S)	.....
PORTER JOLI, S.L.	.....

DOMICILIO DEL SOLICITANTE	.....
MISLATA (Valencia), Virgen de los Desamparados, 16.	.....

72 INVENTOR (ES)	.....
	.....

73 TITULAR (ES)	

74 REPRESENTANTE	
D. ANGEL LUIS DE LA HERRAN Y DE LAS POZAS.	

El presente Modelo de Utilidad se refiere a un estuche colgante para gafas y similares.

5. Se conocen en el mercado estuches para gafas que tienen como una de sus características principales la de estar dotados de elementos que permiten la suspensión del estuche cuando el usuario no tiene prendas con bolsillo en el cual se aloje aquel.

10. La propia entidad solicitante de este registro tiene varios modelos registrados que están dotados de diversos elementos, que autorizan el colgarlos del cuello, del cinturón, etcétera.

15. Ahora bien, tales fundas para gafas a pesar de ser aptas para el fin a que son destinadas, no hay duda de que son más caras, puesto que han de llevar tiras de cuero, cordones, etc., de anclaje, de mayores dimensiones; aparte de ello, ofrecen una mayor laboriosidad en su confección; y, desde luego, el acoplamiento de la tira o cordón, siempre es visible, es decir, no se puede ocultar.

20. En el presente caso, aparte del ahorro de material y de mano de obra, el dispositivo colgante del estuche o

arandela, parte de uno de los lados interiores de la misma tira que forma el borde del estuche en donde se aloja el otro extremo constituyendo el tirante propiamente dicho de dimensiones variables, dispuesto en la misma dirección

5. del borde delantero y, como está hecho de material maleable, se puede alojar en el interior del estuche, sin que aparezca al exterior, con ello, el usuario puede guardar la funda en un bolsillo, como si fuera otra funda corriente.

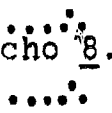
10. Lógicamente, el estuche puede llevarse sujeto entre el botón y el ojal, puede ir suspendido también del cinturón o tirantes y, fundamentalmente, alojado en cualquier dedo de la mano, con lo que puede usarse el resto de la mano para llevar el bastón, paraguas u otros objetos.

15. Para mayor comprensión del estuche y dispositivo que se desea proteger, se acompaña una lámina de dibujos en la que la Figura 1 nos muestra el estuche 1, siendo 2 la tira del estuche que engarza o une en su doblez 3 los dos lados de la funda, haciendo un cajeadado para alojamiento

20. de la gafa; 4 y 4a son los bordes de la tira que comienza

en 5 circunda la boca del estuche y bordea la tapa de la funda -en el supuesto de que esté dotada de ella-, bajando por el otro lado hasta terminar en el lado contrario de la base del estuche 6.

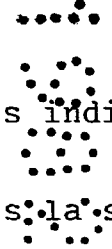
5. La figura 2 nos muestra la funda 1 que en el interior del dobléz que forma la tira 7 aloja, de modo coincidente, el extremo de la tira que bordea el estuche, junto con los dos extremos de la anilla o colgante propiamente dicho 8.



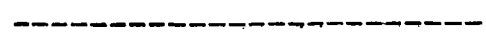
10. La figura 3 representa la tira que bordea la funda en el punto 9 donde -como se dice- soporta y ajusta la lámina o tira que inicia su recorrido hacia la solapa -si la lleva- formando la boca del estuche.



15. A la adaptación y uso de la anilla o colgante es indiferente que el estuche o funda lleve o nó tapa, pues la sujeción de aquel elemento y su disposición son las mismas en una y otra variante de estuche.



Lo descrito será susceptible de modificación en todo aquello que no altere la esencialidad de lo que se protege en la nota reivindicatoria.



N O T A

Hecha la descripción del presente invento se hace constar que lo que se declara como no practicado ni divulgado en España comprende las siguientes

5.

R E I V I N D I C A C I O N E S

1ª.- Estuche colgante para gafas y similares, que se caracteriza por estar dotado de una tira de material maleable que forma un dobléz en cuyo interior se alojan las paredes lateral e inferior o base del estuche, comportando en la parte en que se aloja el extremo de la tira que forma la boca y, en su caso, la tapa, una anilla del mismo material cuyos dos extremos quedan aprisionados formando un tirante suspensor que, a voluntad del usuario, sale al exterior, perpendicularmente a la boca, o se oculta en la parte interna de la caja de la funda.

10.

15.

2ª.- ESTUCHE COLGANTE PARA GAFAS Y SIMILARES.

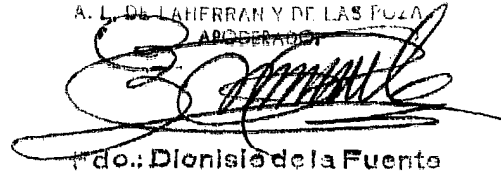
Según se describe y reivindica en la presente Memoria Descriptiva que consta de seis hojas foliadas y mecanogra

20.

fiadas por una sola cara y de una lámina de dibujos.

Madrid, a **11 OCT. 1982**

EL AGENTE OFICIAL  
A. L. DE LAHERRAN Y DE LAS FUZAS  
ABDERRADON



D. Dionisio de la Fuente

.....  
.....  
.....  
.....  
.....  
.....  
.....

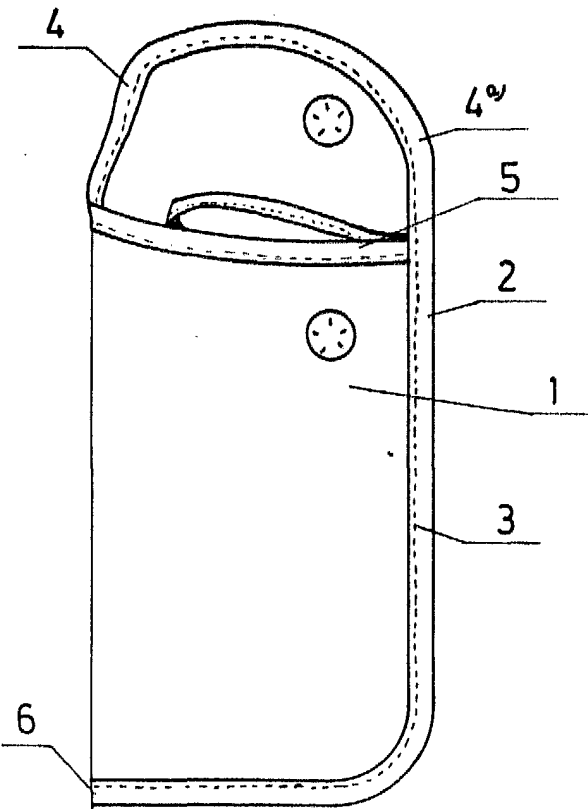


Fig.1

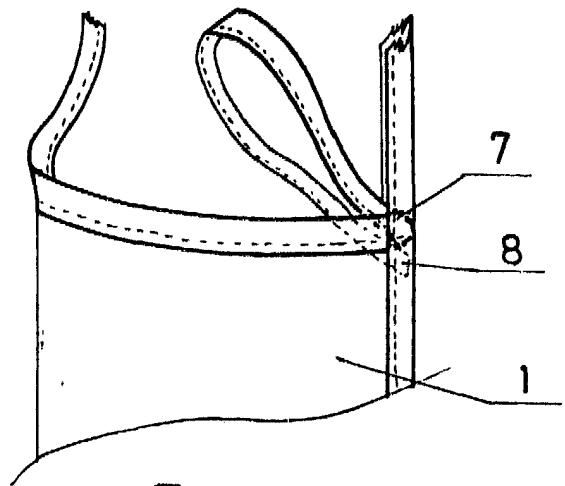


Fig.2

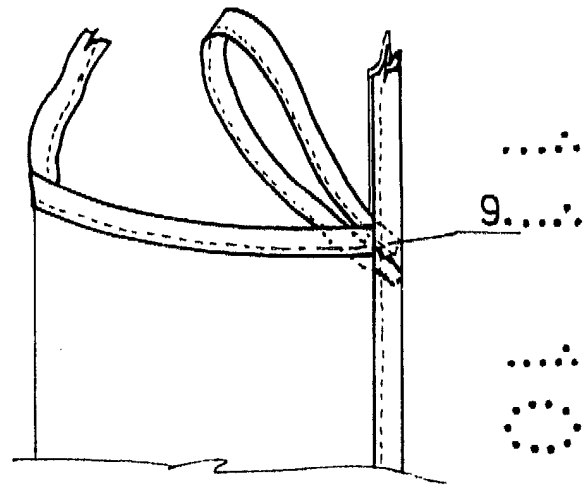


Fig.3

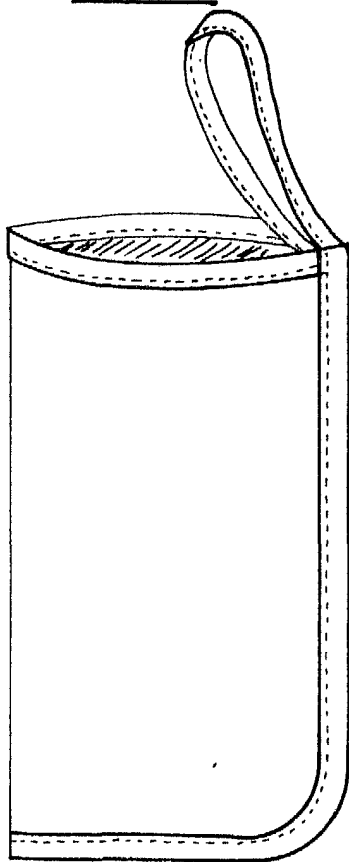


Fig.4

Madrid a 11 OCT. 1982  
 A. L. DE LAHERRAN Y DE LAS POZAS  
 APODIADO

*[Handwritten Signature]*  
 Fdo.: Dionisio de la Fuente