

19 ES 21 22	11 NUMERO 267733	18 Y
	FECHA DE PRESENTACION	



ESPAÑA

MODELO DE UTILIDAD

1 ABR. 1983

30 PRIORIDADES: 31 NUMERO	32 FECHA	33 PAIS
------------------------------	----------	---------

47 FECHA DE PUBLICIDAD	51 CLASIFICACION INTERNACIONAL <i>Hu 2 B 3 100</i>
------------------------	---

54 TITULO DE LA INVENCIÓN "CASCO DE PROTECCION PERFECCIONADO"
--

71 SOLICITANTE (S) HERRERO INTERNACIONAL DE PROTECCION, S.A.-
--

DOMICILIO DEL SOLICITANTE MADRID, c/. Mauricio Legendre, 6.-

72 INVENTOR (ES)

73 TITULAR (ES)

74 REPRESENTANTE D. Agustin Diaz.-

Se refiere la presente Memoria Descriptiva que se une a solicitud de registro como Modelo de Utilidad por un "Casco de protección perfeccionado", cuyas características de novedad le confieren la cualidad de aportar a los fines que se persiguen, ventajas mas que

5. suficientes, para aspirar en derecho al privilegio del registro que se solicita, posibilitando una mayor eficacia en la protección y robustez en los medios de conseguirla.

El objeto industrial que se preconiza, goza de una mayor seguridad que todo lo conocido, en virtud de que los medios de montaje a la

10. cabeza del usuario imposibilitan el desprendimiento accidental o involuntario, sin que ello signifique molestia para el mismo.

Al mismo tiempo, representa una mayor robustez en la cobertura o parte rígida del mismo, en virtud de la configuración de que, especialmente, está dotado.

15. Supera a todo lo conocido en la fácil facultad de adaptarse a cualquier usuario sea cualquiera su corpulencia y una vez acoplado es prácticamente imposible el desplazamiento de los elementos graduables. Soporta las gafas del usuario sujetas por cintas sin posibilidad de desprendimiento así, como si fuera necesario, de un barbuquejo que

20. protege a movimientos bruscos.

Mejor se comprenderá la descripción si la apoyamos en los dibujos que a este efecto se acompañan y que constituyendo un modo de llevar el invento a la práctica, carecen de carácter limitativo en sus detalles, toda vez que se citan, solamente, a título de ejemplo.

25. La figura 1ª. muestra en perspectiva el casco protector de natura-

leza rígida.

La figura 2ª, muestra esquemáticamente el casco aplicado al usuario por los medios de que, a este efecto, está dotado.

La figura 3ª, muestra una vista parcial posterior de los medios de
5. fijación del casco.

La figura 4ª, muestra estos mismos medios en planta o desarrollo.

La figura 5ª, es un detalle de la pieza de fijación de la cúpula al apoyo de la cabeza.

Consta de un casco, propiamente dicho -1- figuras 1ª y 2ª, con me-
10. dios de fijación -2- figura 2ª a la cabeza del usuario y que presen-
ta consustancialmente determinada una visera -3- figura 1ª que empal-
ma con un canalillo lateral -4- y sendos pares delanteros -5- y tra-
seros -6- de alzamientos en forma de cuña así como de otro alzamien-
to de adelante atrás que presenta un primer escalón -7- seguido de
15. otro -8- hasta una zona ancha lisa -9-, en ambos laterales presenta
otro realce o cajeado -27- figura 1ª con ranuras laterales cada fe-
salte para el anclaje de elementos protectoras tales como pantallas,
antirruídos, etc.,

Los medios de apoyo a la cabeza, constan de una banda -2- figura 2ª
20. que se presenta en su parte posterior una cogotera en desviación an-
gular -10- figuras 2ª, 3ª y 4ª, dotada de unas ranuras -11- figuras
3ª y 4ª a las que se fija la hoja derecha de la cogotera -12- dota-
da en su parte central de una abrazadera -13- que abarcando a la
lengueta izquierda, se prolonga consustancialmente en otra lengüeta
25. -14- que en su extremo lleva un remate o resalte -15- figura 2ª, i

3ª y 4ª, que se introduce en la ranura de la lengüeta izquierda, adecuada a la extensión requerida vinculándose esta lengüeta izquierda a la derecha en virtud del tetoncillo o resalte -16- figuras 3ª y 4ª que se inserta en la ranura de esta lengüeta.

5. La zona frontal presenta un forro -17- figuras 2ª y 4ª que se fija contra los resaltes -27- figura 2ª.

La banda ya citada -2- figura 2ª presenta consustancialmente determinadas cuatro pestañas o solapas -18- figuras 2ª y 4ª dotada de tres ranuras escalonadas -19- con una pluralidad de ensanchamientos

10. y en su parte posterior unas gargantas en "T" -20- figuras 3ª y 4ª para los remates de los enganches de las gafas potestativas. Opcionalmente puede acoplarse un barbuquejo al tetoncillo -21- figura 1ª.

La cúpula -22- figuras 2ª, 3ª y 4ª mediante las cintas -23- constituye apoyo a la cabeza, a cuyo efecto mediante las citadas cintas dotadas de sendas piezas en "T" -24- figuras 2ª, 3ª, 4ª y 5ª se vinculan a la banda -2- a cuyo efecto presenta un paso -25- figura 5ª a las cintas -23- figuras 2ª, 3ª y 4ª estando dotada de una botonadura -26- a las ranuras ya citadas.

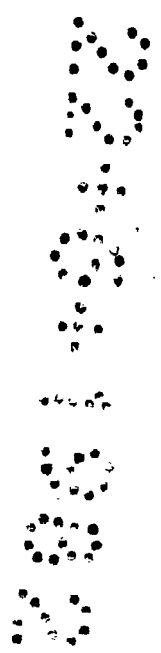
20. Es de resaltar que una de las principales características del casco que se describe, es que la repetida cúpula -22- figuras 2ª, 3ª y 4ª es desmontable por simple desacoplamiento de las bandas que lo cruzan por las ranuras a este fin determinadas careciendo de pivotes, topes, broches o cualquiera otro elemento de fijación que implicara su desprendimiento antes de independizar la repetida cúpula.

Suficientemente descrito el invento, así como una manera de llevarlo a la práctica, se hace constar de manera expresa que acepta modificaciones de detalle, siempre que éstas no afecten a su fundamento.

5.

N O T A

En resumen: El MODELO DE UTILIDAD, recaerá sobre las particularidades características de las siguientes:



REIVINDICACIONES

- 1.- Casco de protección perfeccionado, caracterizado porque consta de dos piezas constituidas por el casco rígido propiamente dicho, y los elementos de aplicación y sustento a la cabeza del usuario
5. y porque el casco propiamente dicho presenta consustancialmente determinado una visera que empalma con un canalillo lateral y porque igualmente en forma consustancial presenta sendos pares de resaltes delantero y posterior en forma de cuna y en forma longitudinal otro alzamiento plano en un escalonamiento lateral doble y porque en los
10. laterales está dotado de unas abotonaduras para el barbuquejo, y próximamente encima de ellas presenta otro par de resaltes lateralmente determinados dotados de sendas ranuras para el anclaje de elementos protectores externos.
- 2.- Casco de protección perfeccionado, caracterizado porque los elementos de aplicación y sustento a la cabeza del usuario según reivindicación anterior, está constituido por una banda que abarca la cabeza y la cual a partir de las alturas posteriores a la posición de las sienes presenta consustancialmente y en forma angulada sendas
15. lenguas de las cuales una de ellas está dotada de unas ranuras transversales, rematada en una abotonadura hacia fuera y la otra lengüeta en el último tercio de su extensión presenta una abrazadera que abarcando a la primera lengüeta presenta el último extremo, posteriormente posicionado y rematado por un resalte y porque en la extensión de la misma hasta la abrazadera lleva una ranura longitudinalmente, con
20. ferla, presentando ventajosamente determinadas cuatro pestañas o so-
- 25.

lapas dotadas de una pluralidad de ranuras escalonadas con unos ensanchamientos regularmente distribuidos, presentando estas pestañas en su parte posterior un agargantado en forma de "T" y porque la pieza superior o cúpula de forma sustancialmente redondeada presenta

5. un ranurado al que se acoplan en cruz dos cintas rematadas en sus extremos por sendas piezas planas a los que abarcan en su parte superior por una ranura a este efecto determinada y porque estas piezas planas presentan aproximadamente en su centro de unas abotonaduras consustancialmente determinadas.

10. 3ª.- Casco de protección perfeccionado, caracterizado porque la banda de aplicación a la cabeza del usuario según reivindicaciones anteriores, va forrada en su mitad delantera aproximadamente por una cinta protectora que se sujeta mediante unos orificios a las abotonaduras a este efecto determinadas en la banda a la que se ajusta a

15. la cabeza del usuario.

4ª.- "CASCO DE PROTECCION PERFECCIONADO".

Todo tal y como queda descrito y reivindicado en la presente Memoria que consta de siete hojas mecanografiadas por una sola de sus caras y se ilustra con los dibujos que a la misma se acompañan.

Madrid, a 25 de Junio de 1.961.

A. DÍAZ UNGREA

Vda. Benito Pérez Bond

FIG. 1

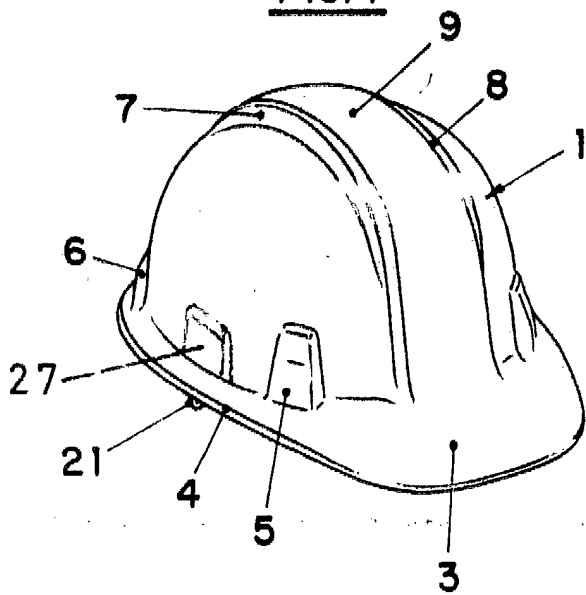


FIG. 2

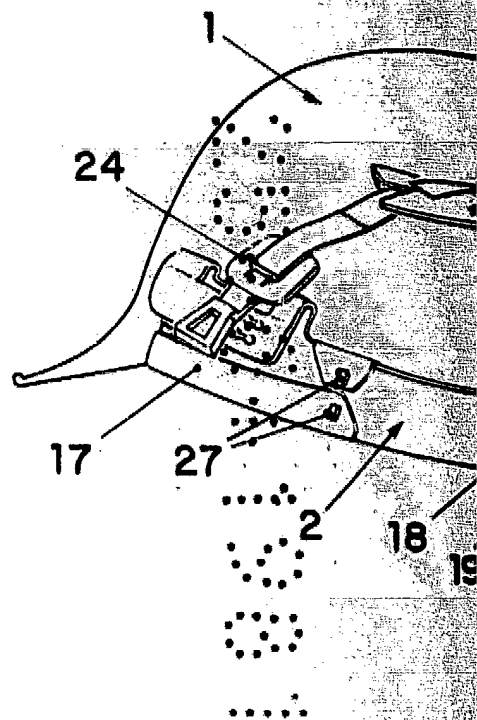


FIG. 4

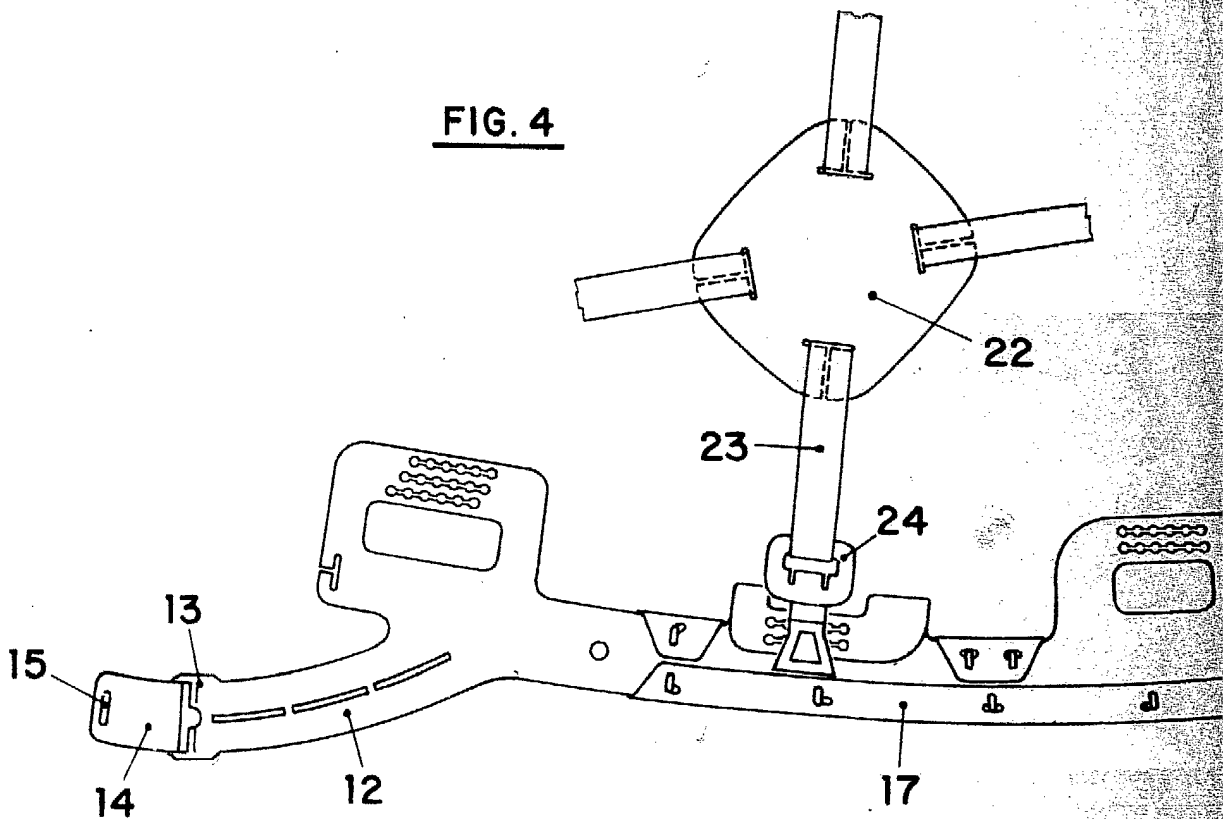


FIG. 3

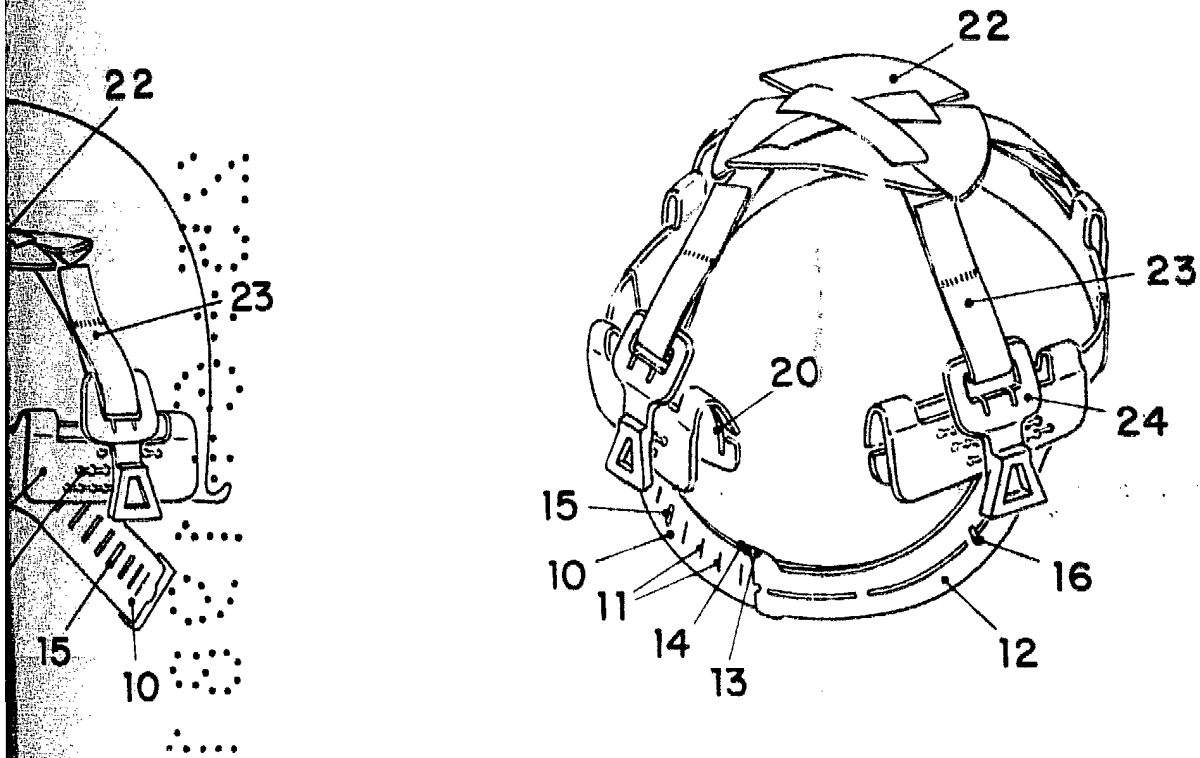
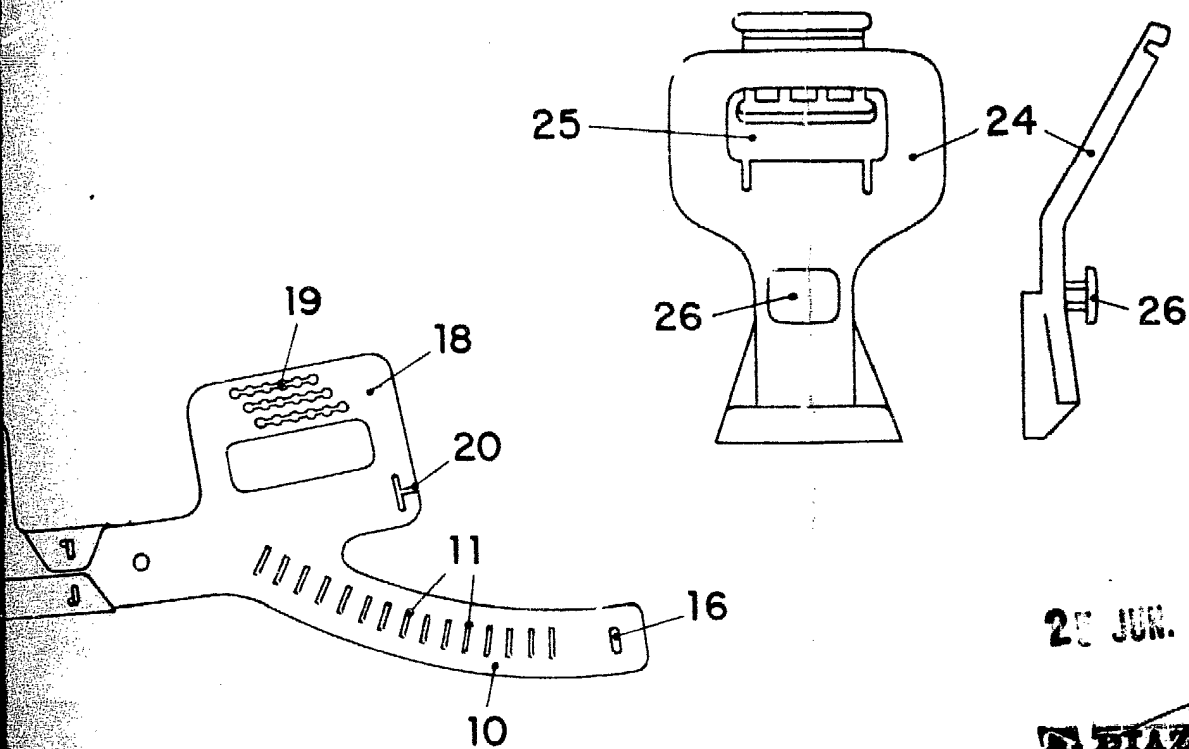


FIG. 5



25 JUN. 1981

ESTAZ UNICA

Esteban