



ESPAÑA

⑩ ES	⑪ NUMERO	⑩ Y
	267.655	
	⑫ FECHA DE PRESENTACION	
	6 octubre 1982	

1 ABR. 1983

MODELO DE UTILIDAD

③① PRIORIDADES	③② FECHA	③③ PAIS
③① NUMERO		

④⑦ FECHA DE PUBLICIDAD	⑥① CLASIFICACION INTERNACIONAL
	B63B 65/12

⑤④ TITULO DE LA INVENCIÓN
"JUGUETE LANZADOR DE PELOTAS"

⑦① SOLICITANTE (S)
JUGUETES FEBER, S.A.

DOMICILIO DEL SOLICITANTE
Príncipe de España, 61 - IBI /Alicante/

⑦② INVENTOR (ES)

⑦③ TITULAR (ES)

⑦④ REPRESENTANTE
D. BERNARDO UNGRIA GOIBURU

1 El Estatuto vigente sobre Propiedad Industrial, -
de 26 de julio de 1929, en su texto refundido publicado el
30 de abril de 1930, establece los caracteres de patentabi-
lidad de las invenciones de tipo industrial que tienen por
8 objeto obtener ventajas sobre lo ya conocido, admitiendo --
por consiguiente como patentables, las nuevas máquinas, apa-
ratos, instrumentos, procesos de fabricación etc. La ampli-
tud de conceptos previstos como patentables, ha llevado al
legislador a aclarar (Artº. 46) que la enumeración conteni-
10 da en dicho cuerpo legal es puramente enunciativa y no limi-
tativa, haciéndola extensiva incluso a los descubrimientos
de tipo científico (Artº. 47).

El Decreto de 26 de Diciembre de 1947, recogiendo
la Orden de 18 de noviembre de 1935, confirma el criterio -
15 legal de que también serán patentables los instrumentos, ob-
jetos, o partes de los mismos, que aporten a la función a -
que son destinados, un beneficio o efecto nuevo, y en defi-
nitiva que constituyan una mejora sustancial sobre lo ante-
riormente conocido.

20 Pues bien, a tenor de lo expuesto, y en base al -
articulado que recoge los conceptos expresados, debe consi-
derarse, que la invención a que se refiere la presente memo-
ria, constituye una novedad industrial, con características
y ventajas que la hacen merecedora del privilegio de explo-
25 tación exclusiva que por ella se solicita, premiando así --
los méritos de quién aporta a la industria del país una mé-
jora efectiva y precisamente comprendida entre las enuncia-
das por la Ley como patentables. (Arts. 46 y 47 en relación
con el 171, en su nueva redacción afectada por la Orden de
30 18 de noviembre de 1935).

1 Dentro del grupo de juguetes de tiro al blanco o
simplemente de aquellos que producen el lanzamiento de una
pelota o proyectil, se encuentran las características ar--
mas de juguete de tipo largo o corto, dotadas de dispositio
5 vos capaces de impulsar a cierta distancia un proyectil, -
al tiempo que se produce un sonido característico simulatio
vo del disparo.

 Podrían citarse como dispositivos determinantes
del disparo del proyectil o pelotas, aquellos más comunmente
10 utilizados que consisten en potentes resortes de presión
debidamente alojados en el interior del cañón del arma, cuy
yos resortes quedan en situación de compresión o carga me-
diante complejos sistemas retentores, contando la propia -
arma con un órgano de relación gatillo o disparador con el
15 resorte que hace posible el disparo del arma.

 Otros medios impulsores de pelotas vienen constiti
tuidos mediante la intervención de emisores neumáticos combi
20 nados con cámaras especiales donde la pelota recibe la -
acción neumática, requiriéndose tanto en este tipo de eje-
cuciones, como en las anteriormente citadas a título de --
ejemplo, una serie de componentes especiales de elevado --
costo, al tiempo que las fases de montaje de partes en funci
ción de sus características es extremadamente laboriosa.

 Como su enunciado indica, el objeto de la soliciti
25 tud que nos ocupa se refiere a un juguete lanzador de pelo-
tas, el cual como consecuencia de su estructuración parti-
cular y forma de disparo de la pelota elimina toda posibi-
lidad de riesgo físico en su utilización, haciéndolo apto
para la práctica de cualquier juego.

30 Es interesante resaltar la constitución del lan-

1 zador mediante dos semicarcasas moldeadas en material plás-
tico, los cuales cuerpos conforman directamente los conduc-
tos tubulares de los cañones de disparo, alojamiento de --
las pelotas y cámara en que estos últimos se sitúan en po-
5 sición previa al disparo.

Resulta esencialmente característico del juguete
lanzador que se propone el que en el fondo de sus conduc--
tos de disparo exista un encaje que recibe un fleje cuyo -
extremo superior se aloja en una entalla de una palanca ar-
10 ticulada a la semicarcasa superior, quedando el brazo de -
potencia de la palanca fuera de la semicarcasa mencionada.

Para ayudar a la interpretación de la idea ^{expues}ta, se ha confeccionado a título simplemente explicativo, -
un juego de planos que ilustra la presente memoria como un
15 ejemplo de realización del juguete lanzador de pelotas que
constituye el objeto de la presente solicitud.

La figura 1a.- corresponde a una vista en alzado con
sección vertical del lanzador de bolas hecho según el in--
20 vento. Como puede observarse, esta constituido mediante --
dos semicarcasas -1-2- que en su montaje determinan el o -
los conductos tubulares inclinados de delante hacia atrás
-3-, originando el fondo del conducto -3- la zona de situa-
ción de la pelota -4-, al tiempo que el propio fondo retie-
ne por el encaje -5- a un fleje vertical -6- vinculado por
25 su extremo superior a una palanca -7- articulada sobre la
semicarcasa superior -1- según eje -8-. El brazo de poten-
cia de la palanca -7- queda fuera de la semicarcasa supe--
rior -1-, hallándose ésta unida a la inferior -2- a través
de órganos de fijación tales como tornillos.

30 La figura 2a.- muestra una planta del juguete lanza--

1 dor objeto de la invención. Para una mejor interpretación
de sus características, esta vista se halla semisecciona-
da.

5 Apreciamos las semicarcasas -1-2- que configuran
el conducto de disparo -3-, el cual cuenta en su fondo --
con una comunicación lateral -9- que finaliza en una aber-
tura circular superior -10- destinada a introducir la pe-
lota -4- que recorre la comunicación -9- y queda tal como
aparece en la figura 1a dispuesta para el lanzamiento.

10 Dicha figura 2a muestra una realización de ju-
guete lanzador de pelotas, según un par de carcasas -1-2-
que dan lugar a dos conductos de disparo de bolas, ^{ambos} en
situación paralela y dirigidos hacia un mismo frente.

15 La vista en planta de la susodicha figura 2a, -
en su parte semiseccionada representa con toda claridad -
como la abertura circular, en línea de trazos -10- desti-
nada a la introducción o carga de pelotas, se bifurca en
la comunicación lateral -9- que finaliza en la zona más -
profunda del conducto de disparo -3-, encontrándose ^{en di-}
20 cha zona el encaje -5- para el fleje -6-.

 Se aprecia asimismo el extremo superior ^{de la pa-}
lanca -7- y su eje de giro horizontal -8-, hallándose em-
plazada dicha palanca -7- en la zona superior de la carca-
sa, alineada con el conducto de disparo -3-.

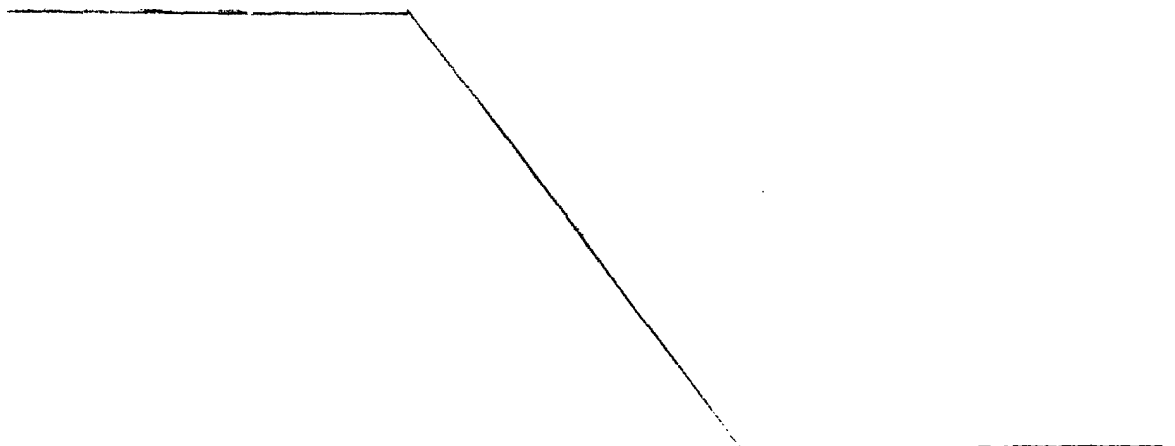
25 Haciendo referencia a los dibujos que se citan,
es de observar que el juguete lanzador de pelotas que se
propone, una vez han sido debidamente acopladas sus semi-
carcasas -1-2-, queda dispuesto para su utilización de ma-
nera que, la operación inicial consiste en introducir la
30 pelota -4- por el orificio -10- dispuesto en la parte su-

1 perior de la carcasa -1-, desplazándose la pelota -4- por
la comunicación lateral -9- hasta quedar situada en la zo
na más profunda del conducto de disparo -3-.

8 Según la posición previa de disparo en que apa
rece la pelota -4- en la figura 1a, mediante la pulsación
de la palanca -7-, ésta gira por el eje -8- lo que origi
na que el fleje -6- alojado inferiormente en el encaje -5-
experimente una curvatura en "S" que posteriormente se mo
difica en una curva dirigida con fuerte impulso hacia la
10 pelota -4- la cual con un rápido desplazamiento es guiada
por el interior del conducto -3- o cañón del arma.

15 La especial orientación del o los cañones -3- -
con una cierta inclinación origina que la pelota en su sa
lida describa una determinada parábola, pudiendo incluso
utilizarse el lanzador en la práctica de un juego de tiro
al blanco a base de situar una diana o elemento basculan
te susceptible de recibir el impacto de la pelota.

20 No se considera necesario hacer más extensa es
ta descripción para que cualquier persona perita en la ma
teria comprenda perfectamente cual es la idea que se desea
patentar, así como las ventajas que de su realización in
dustrial han de derivarse.



Hecha la descripción a que se refiere la memoria que antecede, es preciso insistir en que los detalles de realización de la idea expuesta, pueden variar, es decir, que pueden sufrir pequeñas alteraciones, basadas siempre en los principios fundamentales de la idea, que son en esencia los que quedan reflejados en los párrafos de la descripción hecha. En efecto, el Artículo 48 del Estatuto vigente sobre Propiedad Industrial, establece como no patentables, en su apartado tercero, "los cambios de forma, dimensiones proporciones y materias de un objeto ya patentado" fijando así el criterio del legislador en el sentido de que patentada una idea que pueda dar lugar a una realidad práctica e industrializable, nadie podrá apoyarse en ella para, a pretexto de haber introducido ligeras modificaciones, presentarla como nueva y propia.

Este principio, en cuanto al alcance de la protección del objeto patentado se refiere, se halla confirmado por numerosas Sentencias del Tribunal Supremo, y entre ellas, como más determinantes, en las de fecha 16 de octubre de 1954, 23 de enero 1959, 20 de marzo 1964 y otras.

Establecido el concepto expresado, en cuanto a la amplitud que debe darse a la protección solicitada, se redacta a continuación la Nota de Reivindicaciones, de acuerdo con lo que se establece en el último párrafo del apartado tercero del artículo 100 de la Ley, sintetizando así las novedades que se desean reivindicar:

NOTA DE REIVINDICACIONES

En resumen, el privilegio de explotación exclusiva que se solicita, recaerá sobre las reivindicaciones siguientes:

1

1ª.- JUGUETE LANZADOR DE PELOTAS, caracteri-
 zado esencialmente por el hecho de estar constituido por
 un cuerpo que presenta uno o más conductos inclinados de
 delante hacia atrás, en cuyo fondo, y en disposición ver-
 tical existe un fleje vinculado por un extremo al fondo del
 conducto correspondiente y por el otro al extremo de una
 palanca, cuyo brazo de potencia queda fuera del cuerpo y
 en disposición de ser percutido, con cuyo movimiento se
 provoca el incurvado violento del fleje que empuja a una
 pelota, previamente situada en el conducto y en contacto
 con el fleje debido a la inclinación, saliendo disparada
 la pelota.

5

10

15

2ª.- Se reivindica por ultimo, como objeto
 sobre el que ha de recaer el Modelo de Utilidad que se so-
 licita, por: "JUGUETE LANZADOR DE PELOTAS".

Todo ello tal y como aparece descrito y rei-
 vindicado en la presente Memoria descriptiva que consta
 de ocho paginas mecanografiadas.

20

Madrid, 6 de octubre de 1982

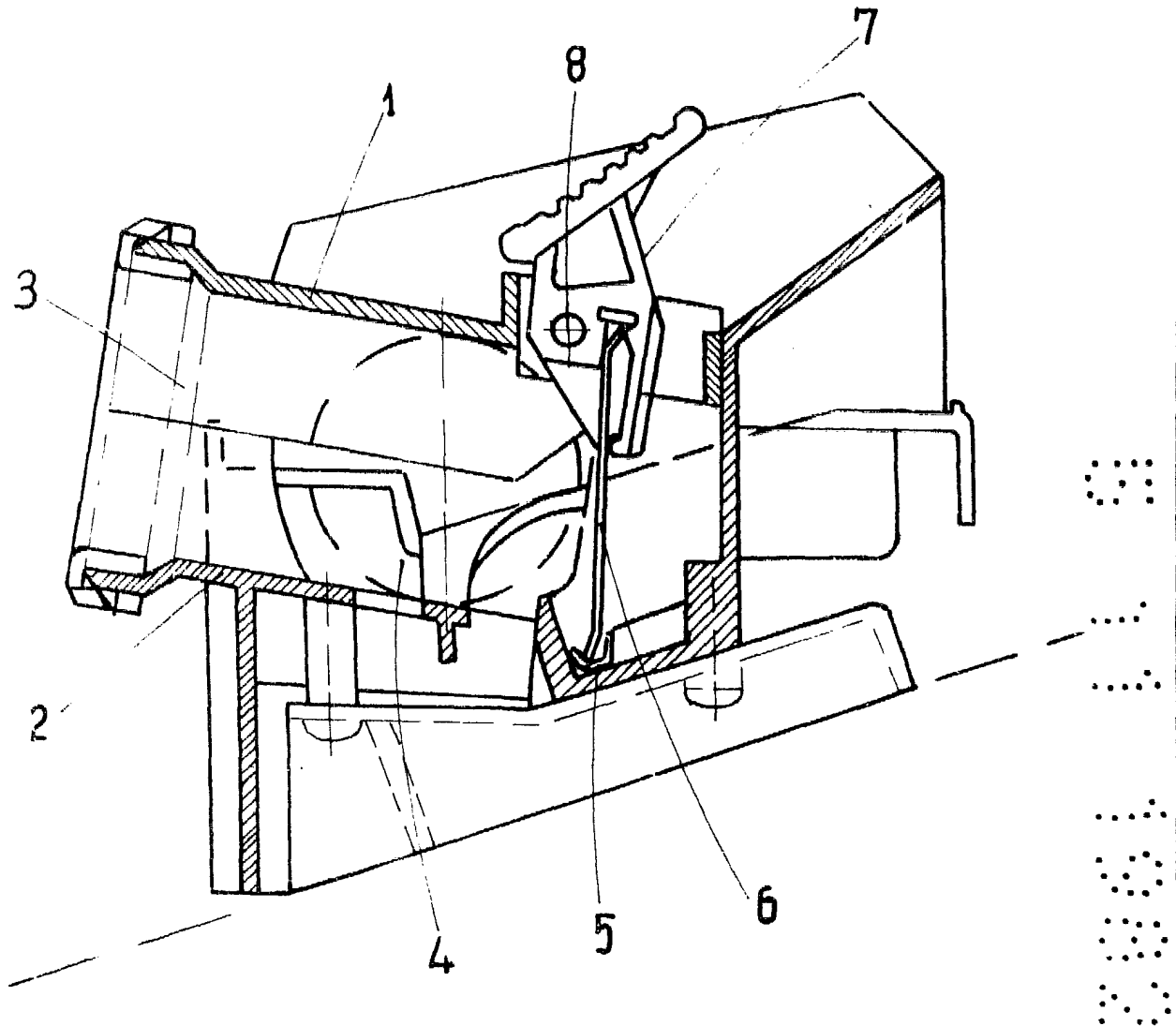
BERNARDO UNGRIA

p.p.

25

30

fig. 1



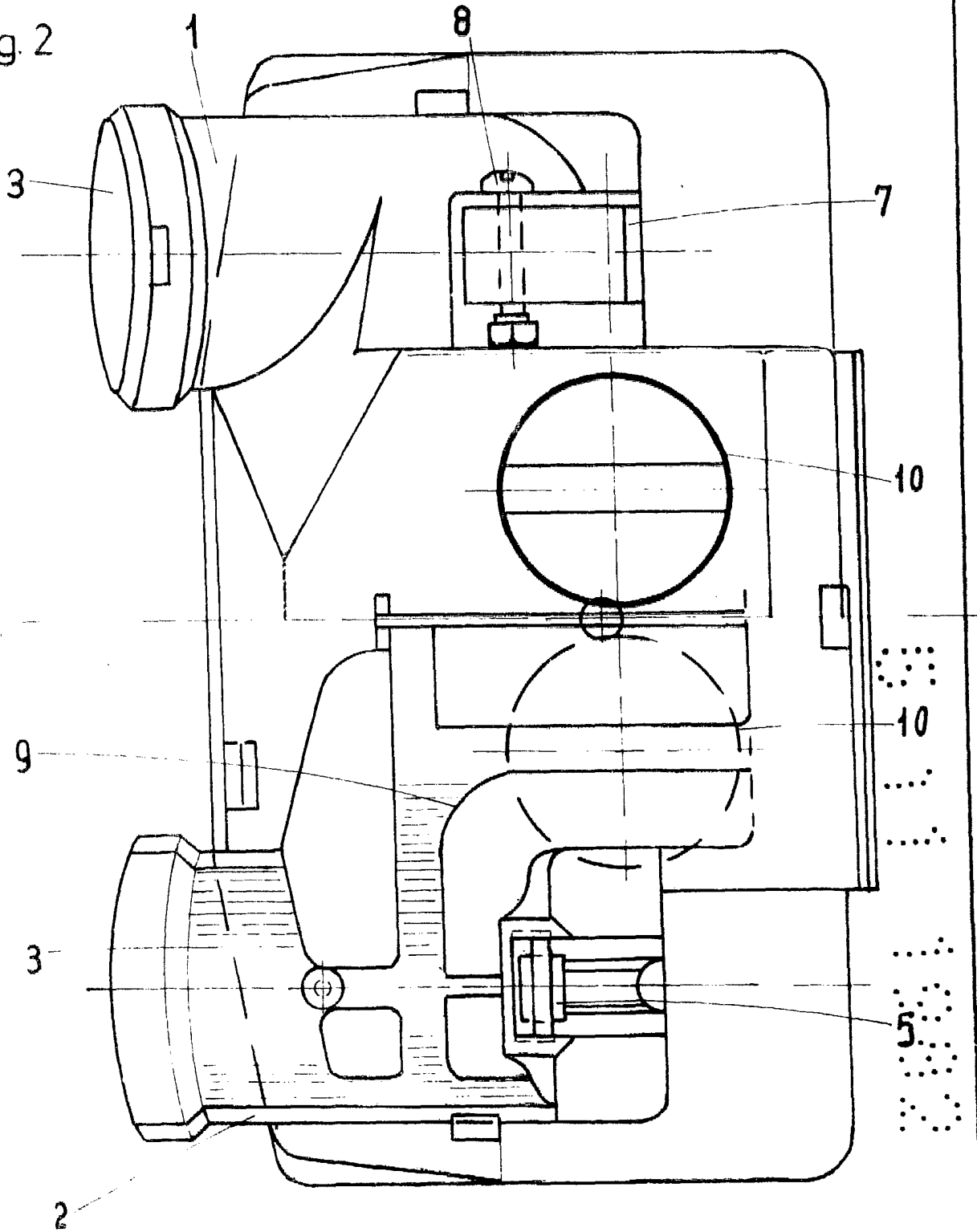
ESCALA VARIABLE

Madrid, 6 de OCTUBRE de 1982

BERNARDO UNGRIA

P. P.

fig. 2



ESCALA VARIABLE

Madrid, 6 de OCTUBRE de 1982

BERNARDO UNGRIA

P. P.