



ESPAÑA

(19) ES (21) (22)	NUMERO 267651	(18) Y
	FECHA DE PRESENTACION 6-10-82	

MODELO DE UTILIDAD

1 ARR. 1983

1 ARR. 1983

(30) PRIORIDADES:	(31) NUMERO	(32) FECHA	(33) PAIS
-------------------	-------------	------------	-----------

(47) FECHA DE PUBLICIDAD	(51) CLASIFICACION INTERNACIONAL <i>B61439104</i>
--------------------------	--

(54) TITULO DE LA INVENCIÓN	
"DISCO MAGNETICO"	

(71) SOLICITANTE (S)	
D. JUAN RAMON CASALS VANCELLS	

DOMICILIO DEL SOLICITANTE	
MOLINS DE REY (Barcelona).- C/. Miguel Tort, 7-1º-1º	

(72) INVENTOR (ES)	
El mismo solicitante.	

(73) TITULAR (ES)	
El mismo solicitante.	

(74) REPRESENTANTE	
D. JOSE PONS TORRES.	

El Modelo de Utilidad objeto de la presente memoria, se refiere como su título indica, a un " DISCO MAGNETICO ", que reúne unas cualidades de utilización muy superiores a cuantas con análoga misión, han aparecido hasta el momento en el mercado, tanto por su racional diseño, como por su sencillez y eficacia.

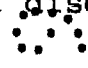
Las enfermedades del cuerpo humano, son producidas por desequilibrios energéticos y si se logra conseguir dicho equilibrio, esto supondría la desaparición de las mismas, lo cual se ha logrado con el empleo de la técnica de Acupuntura y Digitopuntura, por medio de sus puntos y aplicación de capsula o disco magnético de Ferrita y cerámica, tratado a 1.500 "gaus" de alto poder, dado que el poder magnético terrestre es de 0,5 "gaus".


Dicho disco magnético, objeto de la invención de la memoria descriptiva, se presenta en una base de papel siliconado, con diez discos magnéticos, que al arrancarse sigue el disco, para ser aplicado en el punto de dolor o trastorno del paciente. Esta aplicación puede hacerse de dos formas: autoaplicación en el punto más doloroso, apretando cada cuatro horas y durante un minuto y dejándolo dos o tres días descansar, dos días, para así ponerlo de nuevo hasta lograr los efectos deseados.


Así mismo, dicho disco magnético, alivia y cura toda clase de dolores reumáticos, estreñimientos, vértigos,

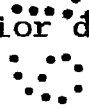
asma, menstruaciones dolorosas, lumbago, ciática, rodillas, impotencia sexual, insomnios, obesidades, sinusitis y otras, disponiéndose para ser empleado por el paciente del correspondiente folleto explicativo de colocaciones varias de la -
30 capsula o disco.

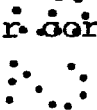
En plano que en hoja única se adjunta, al objeto de fa facilitar su descripción, a título de ejemplo y por ello sin ca racter limitativo alguno, por lo tanto, se ha representado - una forma característica de realización del modelo que se pre
35 coniza.

En figura primera se ofrece una perspectiva del disco -
magnético, presentando su aspecto de lenteja. 

En la figura segunda se ofrece una vista frontal del -
disco magnético. 

40 En la figura tercera se ofrece una vista lateral del -
disco magnético. 

En la figura cuarta se ofrece una vista inferior del -
disco magnético. 

45 En la figura quinta, se ofrece una sección por corte de
plano horizontal, que contiene eje 2-2. 

En la figura sexta se ofrece una sección por corte de
plano vertical, que contiene eje 1-1.

La numeración que acompaña a las figuras tiene el mismo
significado para ambas, siendo el que se cita seguidamente.

50 1.- Eje horizontal de simetria.

- 2.- Eje vertical de simetria.
- 3.- Línea de acotado.
- 4.- Centro de figura principal.
- 5.- Líneas de rayado sección.

55

Este modelo es realizable en cualesquiera tamaños y materiales adecuados, siendo susceptible de toda clase de modificaciones de detalle en tanto que estas no alteren su fundamento.

60

Los términos en los que se redacta esta memoria, son ciertos y fiel reflejo del objeto descrito, debiendose tomar siempre en su aspecto más amplio y nunca en forma limitativa.

65

Descrita suficientemente la naturaleza y objeto de este Modelo de Utilidad, que se solicita, así como la forma de llevarlo a la práctica, se hace constar que deberá recaer precisamente la concesión del mismo, sobre las particularidades características que comprenden las siguientes:

R E I V I N D I C A C I O N E S

70

1.- DISCO MAGNETICO, caracterizado por comprender una forma ovalada y aspecto de lenteja, estando integrado por Ferrita y cerámica, y de alto poder magnético, al ir tratado a 1.500 "gaus" en comparación, con el poder magnético terrestre, que es de 0,5 "gaus".

75

2.- DISCO MAGNETICO, según reivindicación anterior, caracterizado por ofrecer una presentación en papel -

siliconado, con diez discos magnéticos y que al arrancarse sigue el disco, para ser aplicado en el punto que trastorna al paciente.

80 3.- DISCO MAGNETICO, según reivindicaciones anteriores, caracterizado por lograr con el, un equilibrio energético, ante enfermedades de pacientes, con el empleo de técnicas de acupuntura y digitopuntura en sus puntos, en los que es aplicado el mismo.

85 4.- DISCO MAGNETICO, según reivindicaciones anteriores, caracterizado por comprender, al ser autoaplicable, apretandolo cada cuatro horas un minuto y dejandolo dos o tres días, descansar dos días, para ponerlo de nuevo hasta el logro de los efectos deseados.

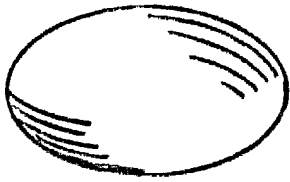
90 5.- DISCO MAGNETICO.
Tal y como se ha descrito en la memoria que antecede y para los fines en ella especificados.

Consta la presente memoria descriptiva de cuatro páginas escritas a máquina por una sola cara.

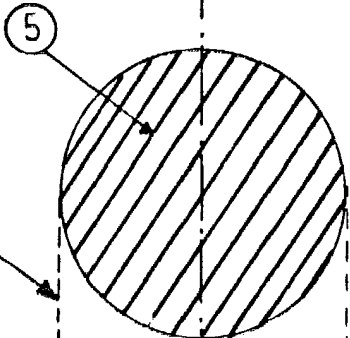
Madrid 6 de Octubre de 1.982.

EL AGENTE OFICIAL.

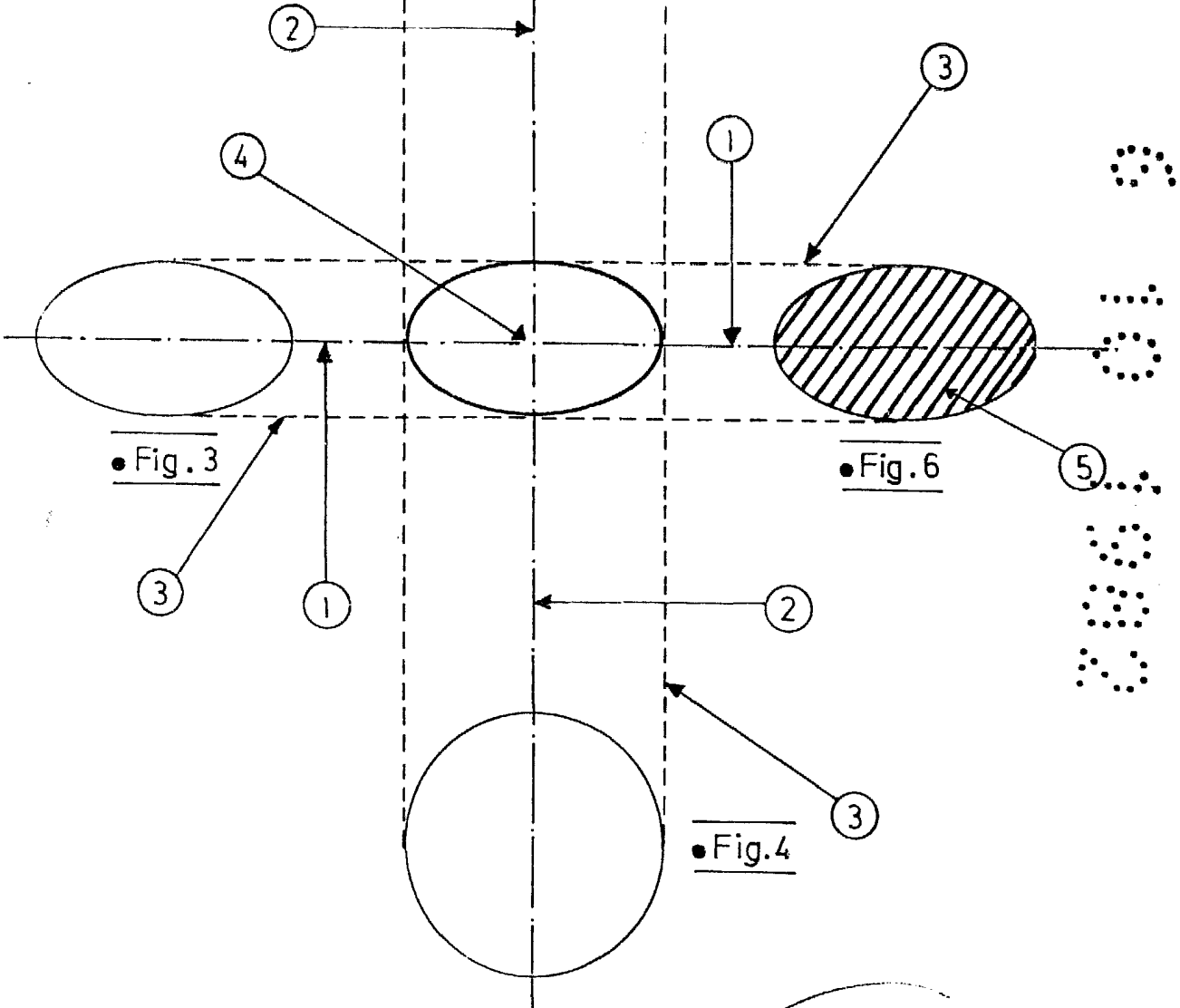
JOSE TORRES
P.P.



• Fig. 1



• Fig. 5



• Fig. 3

• Fig. 6

• Fig. 4



ESCALA VARIABLE

[Handwritten signature and stamp]
TORRES