



ESPAÑA

(19) ES (21) (22)	(11) NUMERO 267.607	(10) Y
	FECHA DE PRESENTACION 5 Octubre 1.982	

16 MAYO 1983

MODELO DE UTILIDAD

(90) PRIORIDADES:	(91) NUMERO	(92) FECHA	(93) PAIS
-------------------	-------------	------------	-----------

(47) FECHA DE PUBLICIDAD	(81) CLASIFICACION INTERNACIONAL A4G B 11/02, A61 K 7/16
--------------------------	---

(64) TITULO DE LA INVENCIÓN: CEPILLO DENTIFRICO CON PASTA INCORPORADA RECARGABLE

(71) SOLICITANTE (ES) D. MIGUEL CARRILLO JAEN D. ANTONIO MOYA AYUC D. RICHARD DENNIS YOUREC, y D. ROGELIO OJEDA CID DE LA PAZ
--

DOMICILIO DEL SOLICITANTE Pedro Antonio de Alarcón, nº 2 ROTA (Cádiz)
--

(72) INVENTOR (ES)

(73) TITULAR (ES) D. MIGUEL CARRILLO JAEN D. ANTONIO MOYA AYUC D. RICHARD DENNIS YOUREC, y D. ROGELIO OJEDA CID DE LA PAZ
--

(74) REPRESENTANTE D. Bernardo Ungria Goiburu
--

1 El Estatuto vigente sobre Propiedad Industrial, de
26 de Julio de 1929, en su texto refundido publicado el 30
de Abril de 1930, establece los caracteres de patentabili-
dad de las invenciones de tipo industrial que tienen por
5 objeto obtener ventajas sobre lo ya conocido, admitiendo
por consiguiente como patentables, las nuevas máquinas, a-
paratos, instrumentos, procesos de fabricación, etc. La am-
plitud de conceptos previstos como patentables, ha llevado
al legislador a aclarar (Artº. 46) que la enumeración con-
10 tenida en dicho cuerpo legal es puramente enunciativa y no
limitativa, haciéndola extensiva incluso a los descubrimien-
tos de tipo científico (Artº. 47).

El Decreto de 26 de Diciembre de 1947, recogiendo
la Orden de 18 de Noviembre de 1935, confirma el criterio
15 legal de que también serán patentables los instrumentos, ob-
jetos, o partes de los mismos, que aporten a la función a
que son destinados, un beneficio o efecto nuevo, y en defi-
nitiva que constituyan una mejora sustancial sobre lo ante-
riormente conocido.

20 Pues bien, a tenor de lo expuesto, y en base al ar-
ticulado que recoge los conceptos expresados, debe conside-
rarse, que la invención a que se refiere la presente memo-
ria, constituye una novedad industrial, con características
y ventajas que la hacen merecedora del privilegio de explo-
25 tación exclusiva que por ella se solicita, premiando así
los méritos de quien aporta a la industria del país una me-
jora efectiva y precisamente comprendida entre las enuncia-
das por la Ley como patentables. (Arts. 46 y 47 en relación
con el 171, en su nueva redacción afectada por la Orden de
30 18 de Noviembre de 1.935).

1 La presente invención, como su nombre indica,
se refiere a un cepillo dentífrico con pasta incorporada re-
cargable, que presenta la gran ventaja y utilidad de no te-
ner que utilizar el clásico tubo de pasta dentífrica a cada
5 momento.

Efectivamente el usuario de este cepillo lle-
va conjuntamente el cepillo dental y la pasta o producto de
limpieza, por lo que representa una gran ventaja en los des-
plazamientos, y viajes, al no tener que cargar con dos elemen-
10 tos diferenciados, ya que en uno se recopilan los dos.

La estructura externa del cepillo que la inven-
ción propone, difiere muy poco de los cepillos actualmente
en uso, dado que consta de un mango y su correspondiente cabe-
za portadora de las cerdas de limpieza.

15 Consiste fundamentalmente en dotar al cepillo
de un depósito para la recepción de la pasta y de medios pa-
ra impulsar a esta hacia la cabeza de limpieza a través de
una pequeña conducción y una o varias salidas de pasta hacia
las cerdas, previéndose que estas conducciones sean vertica-
20 les, como se verá mas adelante, y de material muy flexible.

Los medios para impulsar la pasta estan cons-
tituidos por un tornillo sin-fin, recubierto externamente de
matéria plástica, con mando desde el exterior, que hace avan-
zar o retroceder un pequeño émbolo, que además queda inmovi-
25 lizado para evitar giros y que por lo tanto pueda avanzar o
retroceder.

Para que al girar este tornillo sin-fin no se
produzcan desplazamientos axiales del conjunto, se ha previs-
to una pequeña pieza cilíndrica encajonada en la tapa cierre
30 del mango y que se mueve conjuntamente con el tornillo -

1 sin-fin.

5 Para completar más la descripción de la presente memoria descriptiva, se acompaña a la misma, como parte integrante de la misma, dos hojas de dibujos cuyas figuras representan lo siguiente:

Figura 1ª Corresponde a una vista general del cepillo que nos ocupa en la que se ha representado en sección la cabeza limpiadora pudiendose asimismo observar la conducción de la pasta hasta las cerdas,

10 Figura 2ª Corresponde al detalle A de la figura anterior seccionada para mostrar la pieza vinculante entre el sin-fin y el cierre del depósito de pasta.

Figura 3ª Represente la sección C-C de la figura 1ª.

15 Figura 4ª Corresponde a la sección B-B de la figura 1ª.

Figura 5ª Corresponde a una representación en perspectiva y en despiece de todo el conjunto.

20 Como se ha dicho y puede comprobarse, el cepillo dentífrico con pasta incorporada recargable, que la invención propone, se constituye del mango propiamente dicho en funciones además de depósito de pasta (1), roscado por uno de sus extremos al cabezal de limpieza (2) que presenta la particularidad de disponer internamente de un conducto (3) para el paso de la pasta, proviniente del depósito (1) cuando dicha pasta es impulsada por mediación del sistema de impulsión como se verá más adelante. La pasta dentífrica aflora a la superficie a través de los conductos (4) realizados en materia blanda y flexible para evitar daños en la dentadura.

30 La pasta es impulsada, a voluntad, a través -

1 del émbolo (5) que se desplaza axialmente en el interior del
depósito (1) merced al tornillo sin-fin (6), que a su vez es
comandado desde el exterior por el mando (7) que consta de -
unos planos longitudinales para facilitar su asido, de manera
5 que cuando se actúa sobre dicho mando (7) el émbolo (5) se
desplaza axial y telescópicamente en el interior del depósi-
to (1) impulsando la pasta hasta las salidas (4), evitandose
que dicha émbolo, de material elástica, gire por su incrusta-
ción en unas nervaduras (8) de que va dotado el depósito (1).

10 Para impedir que al hacer girar el tornillo sin-fin
se eviten desplazamientos axiales de éste, se dispone en el
interior de la pieza de cierre (9), igualmente con planos lon-
gitudinales en su periferia, una pieza cilíndrica (10) que se
vincula por roscado al sin-fin y queda encajonada en el in-
15 terior de la pieza cierre (9), de tal manera, que cuando gira
el tornillo sin-fin lo hace conjuntamente la pieza (10) y
evita por tanto el desplazamiento axial de todo el conjunto.

20 Para volver a llenar el depósito (1), basta hacer
retroceder, por operación inversa a la ya descrita, el émbolo
(5), desvincular por roscado la cabeza limpiadora del depósi-
to, e introducir la pasta, habiendose previsto para facili-
tar esta operación que el cuello roscado del depósito (1)
tenga el mismo diámetro y paso de rosca que las cabezas ros-
cadas de los tubos de pasta convencionales.

25

30

1 Hecha la descripción a que se refiere la memoria
que antecede, es preciso insistir en que los detalles de
realización de la idea expuesta, pueden variar, es decir,
que pueden sufrir pequeñas alteraciones, basadas siempre
5 en los principios fundamentales de la idea, que son en esen-
cia los que quedan reflejados en los párrafos de la descrip-
ción hecha. En efecto, el Artículo 48 del Estatuto vigente
sobre Propiedad Industrial, establece como no patentables,
en su apartado tercero, "los cambios de forma, dimensiones,
10 proporciones y materias de un objeto ya patentado" fijando
así el criterio del legislador en el sentido de que paten-
tada una idea que pueda dar lugar a una realidad práctica
e industrializable, nadie podrá apoyarse en ella para
pretexto de haber introducido ligeras modificaciones, pre-
15 sentarla como nueva y propia.

Este principio, en cuanto al alcance de la protec-
ción del objeto patentado se refiere, se halla confirmado
por numerosas Sentencias del Tribunal Supremo, y entre -
ellas, como más terminantes, en las de fechas 16 de octubre
20 de 1954, 23 de enero de 1959, 20 de marzo de 1964 y otras.

Establecido el concepto expresado, en cuanto a la
amplitud que debe darse a la protección solicitada, se re-
dacta a continuación la Nota de Reivindicaciones, de acuer-
do con lo que se establece en el último párrafo del apar-
25 tado tercero del Artículo 100 de la Ley, sintetizando así
las novedades que se desean reivindicar:

NOTA DE REIVINDICACIONES

En resumen, el privilegio de explotación exclusi-
va que se solicita, recaerá sobre las reivindicaciones si-
30 guientes:

1

1ª.- CEPILLO DENTIFRICO CON PASTA INCORPORADA
RECARGABLE, que esencialmente se caracteriza porque la pasta
dentífrica se encuentra en el interior del mango del cepillo
y es impulsada hacia las cerdas por mediación de un pistón
que se mueve, telescópicamente en el interior del mango, sobre
un tornillo sin-fin comandado a voluntad por el usuario desde
un mando externo situado en el extremo del mango del cepillo.

5

10

2ª.- CEPILLO DENTIFRICO CON PASTA INCORPORADA
RECARGABLE, según reivindicación 1ª, se caracteriza porque
en la zona de cerdas del cepillo y entre ellas se disponen,
una o varias salidas para la pasta.

15

3ª.- CEPILLO DENTIFRICO CON PASTA INCORPORADA
RECARGABLE, según reivindicaciones 1ª y 2ª se caracteriza -
porque la pasta proveniente del mango del cepillo, llega a
las salidas de pasta a través de una conducción interna, dis-
poniéndose la vinculación entre el cuerpo de cerdas y el cuer-
po de mango por roscado.

20

4ª.- CEPILLO DENTIFRICO CON PASTA INCORPORADA
RECARGABLE, según reivindicaciones 1ª y 3ª, se caracteriza
porque el extremo del mango antes descrito está igualmente
previsto para recibir la carga de pasta dentífrica desde el
tubo clásico de pasta.

25

5ª.- CEPILLO DENTIFRICO CON PASTA INCORPORADA
RECARGABLE, según reivindicación 1ª que se caracteriza por-
que la pasta dentífrica es impulsada a las cerdas por media-
ción de un pequeño émbolo que se desliza sobre un tornillo
sin-fin, evitándose el giro de dicho émbolo merced a la sec-
ción poligonal de que dispone el mango del cepillo.

30

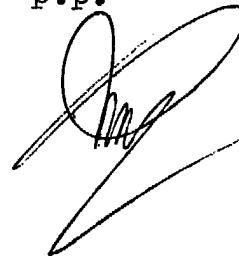
6ª.- CEPILLO DENTIFRICO CON PASTA INCORPORADA
RECARGABLE, según reivindicaciones 1ª y 5ª se caracteriza

1 porque el tornillo sin-fin se mueve desde el exterior por un
mando apto para asirse fácilmente, y se evita su desplazamien
to axial gracias a una pieza cilíndrica, que gira juntamente
con el sin-fin en el interior de un cajeadado que la retiene,
5 y se vincula al mango por roscado.

7ª.- Se reivindica por último como objeto
sobre el que ha de recaer el Modelo de Utilidad que se solici
ta por: CEBILLO DENTIFRICO CON PASTA INCORPORADA RECHARGABLE/

10 Todo conforme queda descrito y reivindicado
en la presente memoria descriptiva que conta de ocho páginas
mecanografiadas y dibujos adjuntos:

Madrid 5 Octubre de 1.982
Bernardo Ungria
P.P.

15 

20

25

30

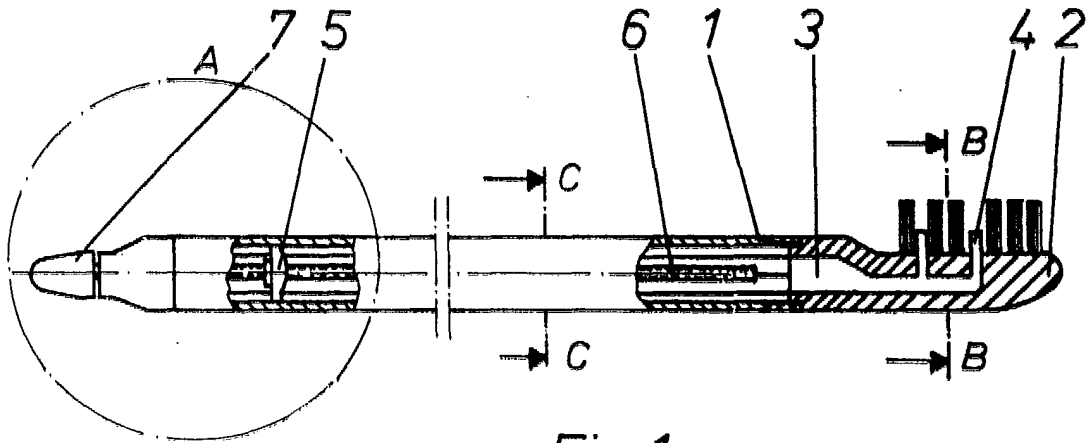
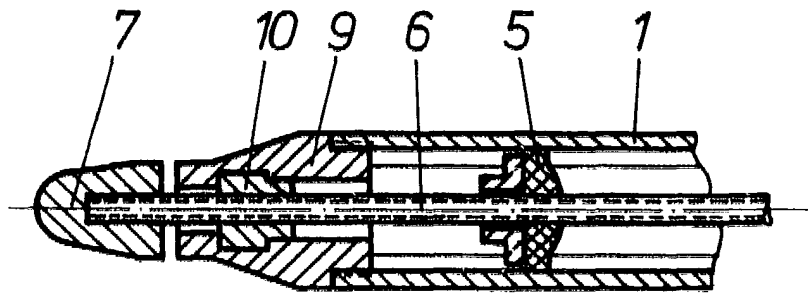


Fig. 1



Detalle A

Fig. 2

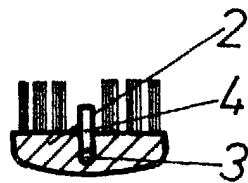


Fig. 4

Sección B:B

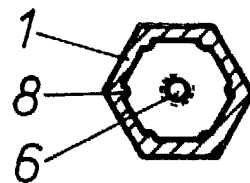


Fig. 3

Sección C:C

ESCALA VARIABLE

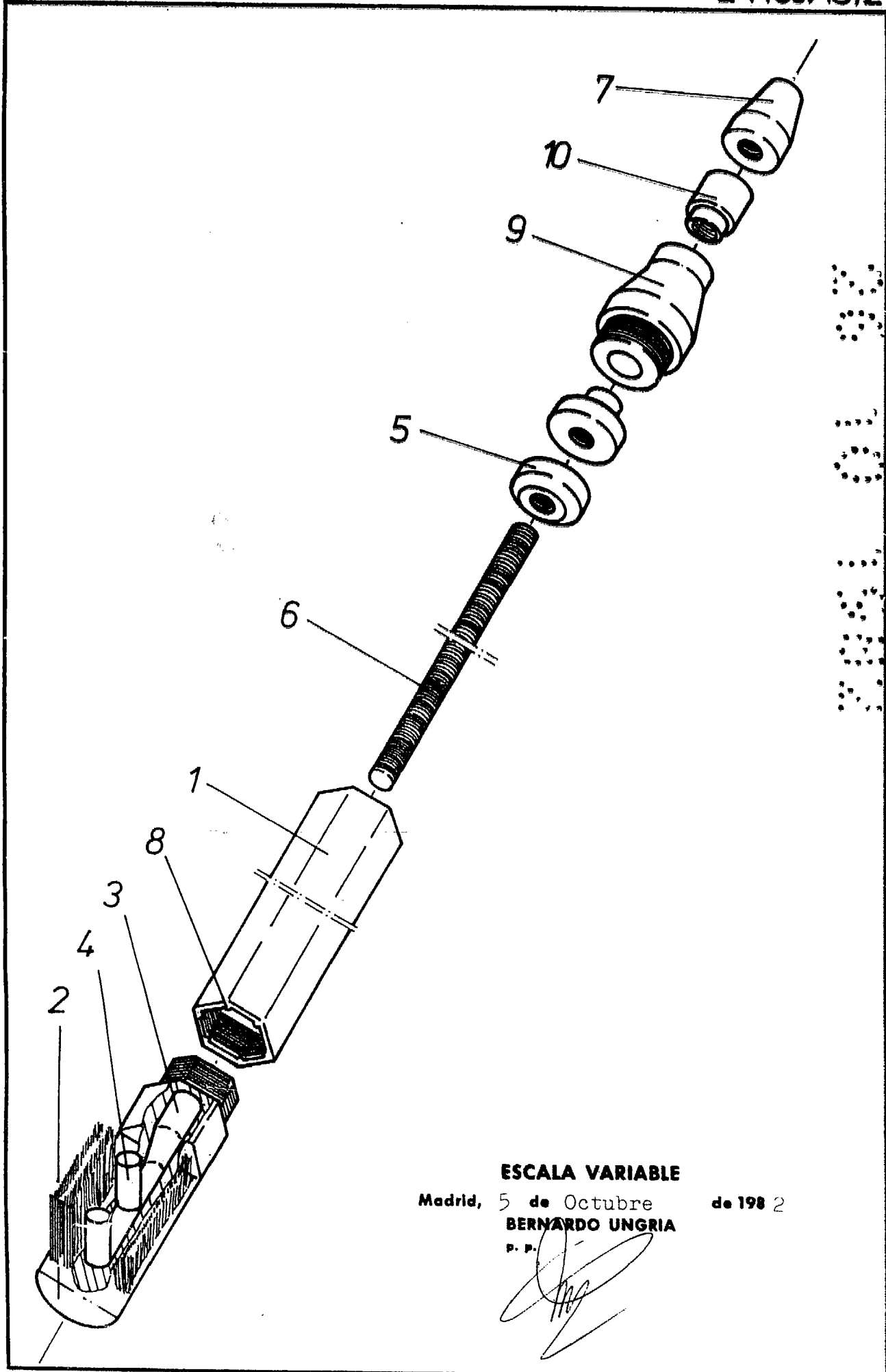
Madrid, 5 de Octubre de 1982

BERNARDO UNGRIA

P. P.

D. MIGUEL CARRILLO JAEN
D. ANTONIO MOYA AYUC
D. RICHARD DENNIS YOUREC
D. ROGELIO OJEDA CID DE LA PAZ

2 HOJAS 12



ESCALA VARIABLE

Madrid, 5 de Octubre de 1982

BERNARDO UNGRIA

P. P.