



ESPAÑA

10 ES 11 21 22	NUMERO	16 Y
	267605	
FECHA DE PRESENTACION		

MODELO DE UTILIDAD

1 ABR. 1983

30 PRIORIDADES:	31 NUMERO	32 FECHA	33 PAIS
-----------------	-----------	----------	---------

47 FECHA DE PUBLICIDAD	51 CLASIFICACION INTERNACIONAL H01R33/22
------------------------	---

54 TITULO DE LA INVENCIÓN "PORTA-LAMPARAS MEJORADO".	
---	--

71 SOLICITANTE (S) D. JUAN GARCIA REQUENI.	
---	--

DOMICILIO DEL SOLICITANTE MISLATA (Valencia), C/ Virgen de los Desamparados, 46.	
---	--

72 INVENTOR (ES)	
------------------	--

73 TITULAR (ES)	
-----------------	--

74 REPRESENTANTE D. ANGEL LUIS DE LA HERRAN Y DE LAS POZAS.	
--	--

El presente Modelo de Utilidad se refiere a un porta-lámparas de enorme sencillez estructural, sólido montaje y facilidad de ensamble al cable de la red mediante una maniobra de simple enhebrado.

- 5. La relativa complejidad de los porta-lámparas actuales hace necesario una serie de maniobras de atornillamiento de los polos que, precisamente, dado el pequeño espacio de maniobra resulta difícil para un profano en la materia, obligando a contratar a mano de obra especializada para una instalación de muy pequeña entidad y que debería ser realizada por cualquier persona que tuviera necesidad de ello, por cuya razón se ha ideado un porta-lámparas que limitando dicha operación a un simple enhebramiento resulta al alcance de cualquiera.

- 15. Con el fin de comprender mejor el alcance de dicho invento vamos a describirlo sobre los dibujos adjuntos en los que se ha materializado una solución preferida de la misma dada a título de ejemplo y sin carácter limitativo.

En los dibujos:

- 20. La figura 1 muestra el porta-lámparas montado y con

transparencia para comprobar la posición de las bornas con respecto a los polos de la bombilla,

la figura 2 muestra un despiece en corte del porta-lámparas, los cables y las bornas correspondientes, y

5. la figura 3 muestra, en vista superior e inferior, el porta-lámparas montado y con vista al anhebrado de los cables y su asomado por los polos activos.

Podemos comprobar como hemos representado por 6 al cuerpo del porta-lámparas moldeado y roscado para ~~reci-~~

10. bir la bombilla 5 y el tapón 8 por el culote y cuyo ta-
pón 8 presenta dos orificios pasantes para admitir el

enhebrado de los dos cables 4 cuyos extremos están ~~entes~~
tados por los polos 1, central y 2 lateral correspondien

tes al contacto axial y de casquillo 3 que la bombilla,

15. respectivamente, para lo cual el contacto 2 de casquillo

dispone de un arco lateral 7 que abarca el casquillo y
aumenta el contacto.

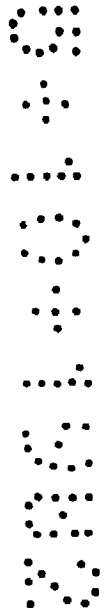
Con este montaje de enorme sencillez podemos ver que los cables 4 se colocan en paralelo, sin trenzar, lo que

20. simplifica la entrada y colocación de los bornes y asegu

ran los contactos al casquillo de bombilla.

Dentro de la esencialidad de la invención ca~~ben~~ va-
riantes de detalle, asimismo protegidas y así podrá ser
cualquiera la relación de rosca entre porta-lámpara y

5. tapón, cualquiera la entidad y forma de los bornes ter-
minales de cada cable, cualquiera la forma de abarcar el
casquillo con el borne lateral y, desde luego, cuales-
quiera las dimensiones y materias en que se realice.



N O T A

Hecha la descripción del presente invento se hace constar que lo que se declara como no practicado ni divulgado en España comprende las siguientes

5.

R E I V I N D I C A C I O N E S

1ª.- Porta-lámparas mejorado, caracterizado por estar constituido por un cuerpo hueco en el que se enrosca, por un extremo, el casquillo de la bombilla y por el otro se enrosca un tapón taladrado por dos ori-

10.

ficios pasantes que acogen cada uno de los polos del cable que se disponen paralelos y sin trenzar y cuyos extremos se entestan mediante dos contactos adaptados para coordinar con el borne axial del casquillo y con la rosca

15.

en contacto lateral para lo cual este borne está provisto de un arco conductor que abarca parte de dicha rosca mientras que en el central compone un borne puntual.

2ª.- PORTA-LAMPARAS MEJORADO.

Según se describe y reivindica en la presente memoria

20.

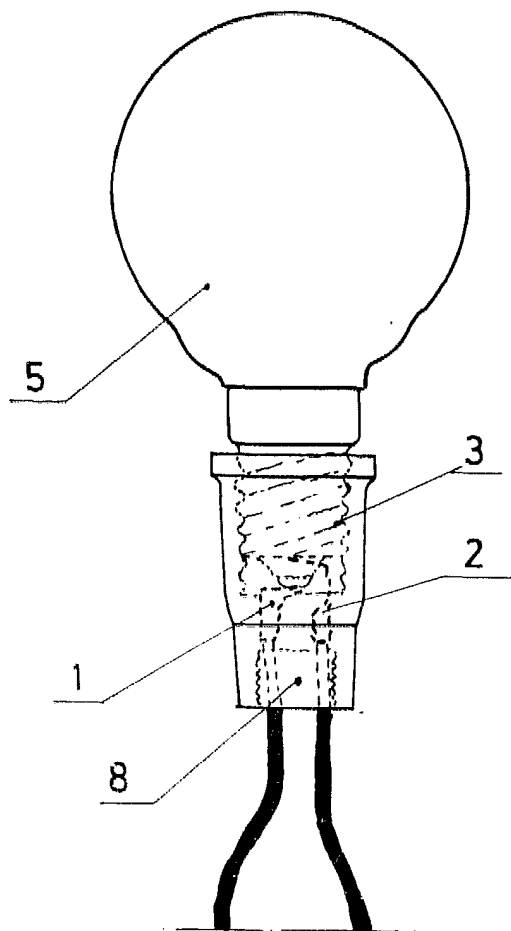


Fig. 1

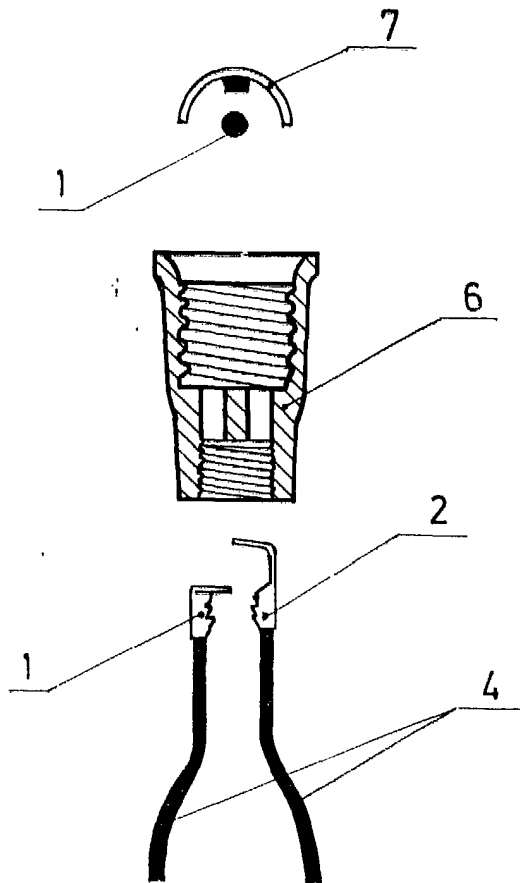


Fig. 2

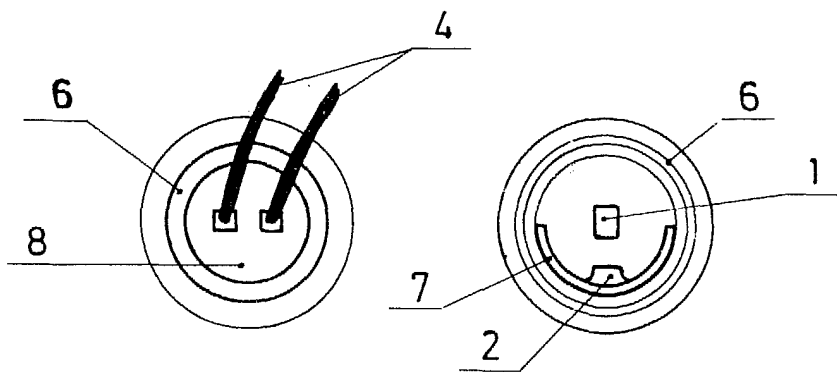
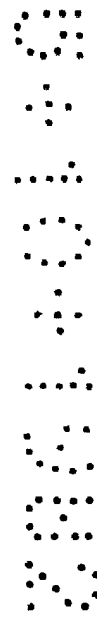


Fig. 3



Madrid a

A. L. DE LA HERRAN Y DE LAS FUENTES
APROBADO

Fde.: Dionisio de la Fuente