



267582

267582

En Una Descripción

sobre una

Patente de Invención

por 20 años en España, a favor de Don Luis Zapatero Muñoz,  
de nacionalidad española, residente en Madrid, calle Bravo  
Murillo, núm. 222, por:

"NUEVO PROCEDIMIENTO PARA EL FORJADO DE PISOS"

ooOoo

Como su enunciado indica, consiste la presente  
invención en un nuevo procedimiento para el forjado de  
pisos, el cual por sus características esenciales, debe  
ser considerado como una patente de invención por 20 años  
en España, todo ello de acuerdo con lo preceptuado en el  
artículo 16 de la vigente Ley de Propiedad Industrial.

Como es sabido existen innumerables procedimientos  
para el forjado de pisos, pero el que se pretende  
proteger tiene ventajas sobre los ya existentes en el



10. -mercedo, se han economizado tanto los muros de obra, como el  
material de enlucir, así como las resistencias de las bóvedas  
por ser uniforme toda la carga de compresión y vigas adosa-  
das entre ellas.

15. Para esta obra más completa del invento, se anexa  
a la presente memoria una hoja de planos de detalle, en  
la cual puede observarse en la figura 1ª, la viga en sección,  
en la figura 2ª la misma en perspectiva y en la 3ª el forjado  
completo con detalles de unión y sellado de vigas también  
en sección.

20. Estas vigas evitan el encofrado de la parte inferior del  
piso, economizándose por tanto el enlucido tradicional para di-  
que encofrado y las zapatas.

25. Cada viga lleva tres rebordes horizontales 1, 2 y 3 de  
diámetro conveniente y unos estribos 4 verticales que pasan  
por la cara de compresión 5.

30. Interiormente la viga construida por un ladrillo hueco  
especial, evita la rotura de la misma antes de poner las  
zapatas.

35. Los estribos 4 anteriormente descritos van enroscados  
sus extremos en los dos rebordes horizontales de la viga,  
señalados con los números 1 y 3.

40. Forjados la viga se monta la bovedilla 9 sobre las alas  
de la misma 10 y 11, cubriéndose después entre bovedilla y  
bovedilla de coronación hasta el ensase del capisón del piso  
5.

45. Esta bovedilla será construída principalmente con ma-  
teriales que se aligeran o bien cerámica, teniendo como principal  
característica que por llevar en sus nervios a realzar la  
resistencia sobre los 11 tendones de la misma, hace que la bo-  
vedilla presente mayor resistencia y solidez.

267582



- 3 -

El preacanto central 2, vá unido a sus dos laterales 1 y 3 por unos pequeños estridos 10 que irán atados con alambre recocido a la varilla central 2.

Las ventajas que se consiguen con esta nueva invención consisten en: 1.º Que simplifica la construcción de la casa de obra, reduciendo el costo y dando resistencia en el momento de ser atacado toda la capa de construcción que se ha aplicado a la obra en el mismo.

#### PROCESO

1.º Se comienza por una vez descrita suficientemente la estructura del sistema y su funcionamiento. Se trata de un sistema de construcción que se podrá localmente en cualquier caso de necesidad, sin necesidad de ser tratado lo que se ha hecho una vez más de la construcción que se ha hecho en el mismo, lo cual queda claro en los dibujos.

#### PROCEDIMIENTO PARA LA CONSTRUCCIÓN

1.º.- Este procedimiento para el forjado de pisos, caracterizándose porque los pisos se colocan para la construcción de las vigas o puentes de obra, en las tablas en cuyos huecos irá colocadas las varillas o redondas y hormigón necesario hasta una altura conveniente.

2.º.- Este procedimiento para el forjado de pisos, según la anterior descripción, caracterizándose porque el número de redondas o varillas empleadas en la construcción de la viga será de tres, todas unidas al por medio de un estrido y al menos que lo vayan.

3.º.- Este procedimiento para el forjado de pisos, según la anterior descripción, caracterizándose porque en cada una de las varillas irá un ladrillo especial sencillo



267582

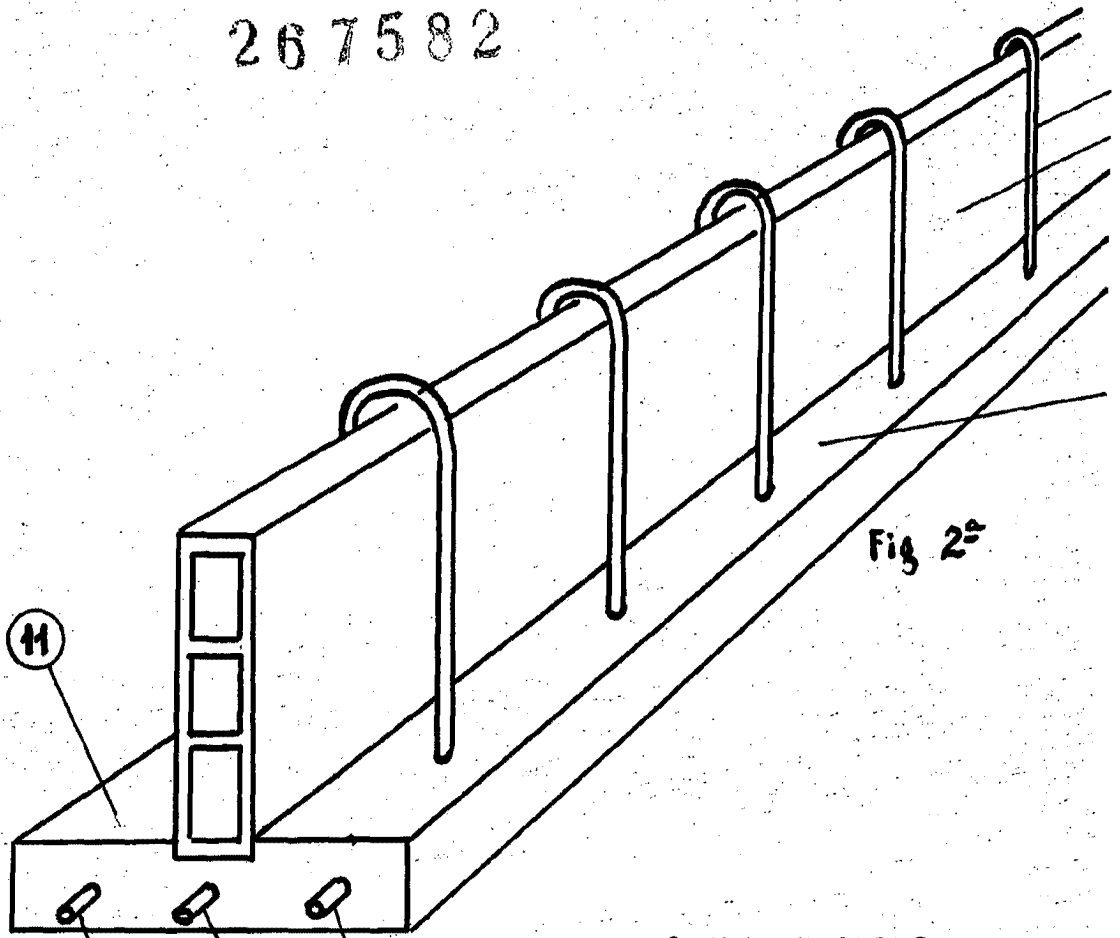


Fig. 2<sup>a</sup>

ESCALA VARIABLE  
MADRID, 22-MAYO - 1.961  
*Murdes Lora*

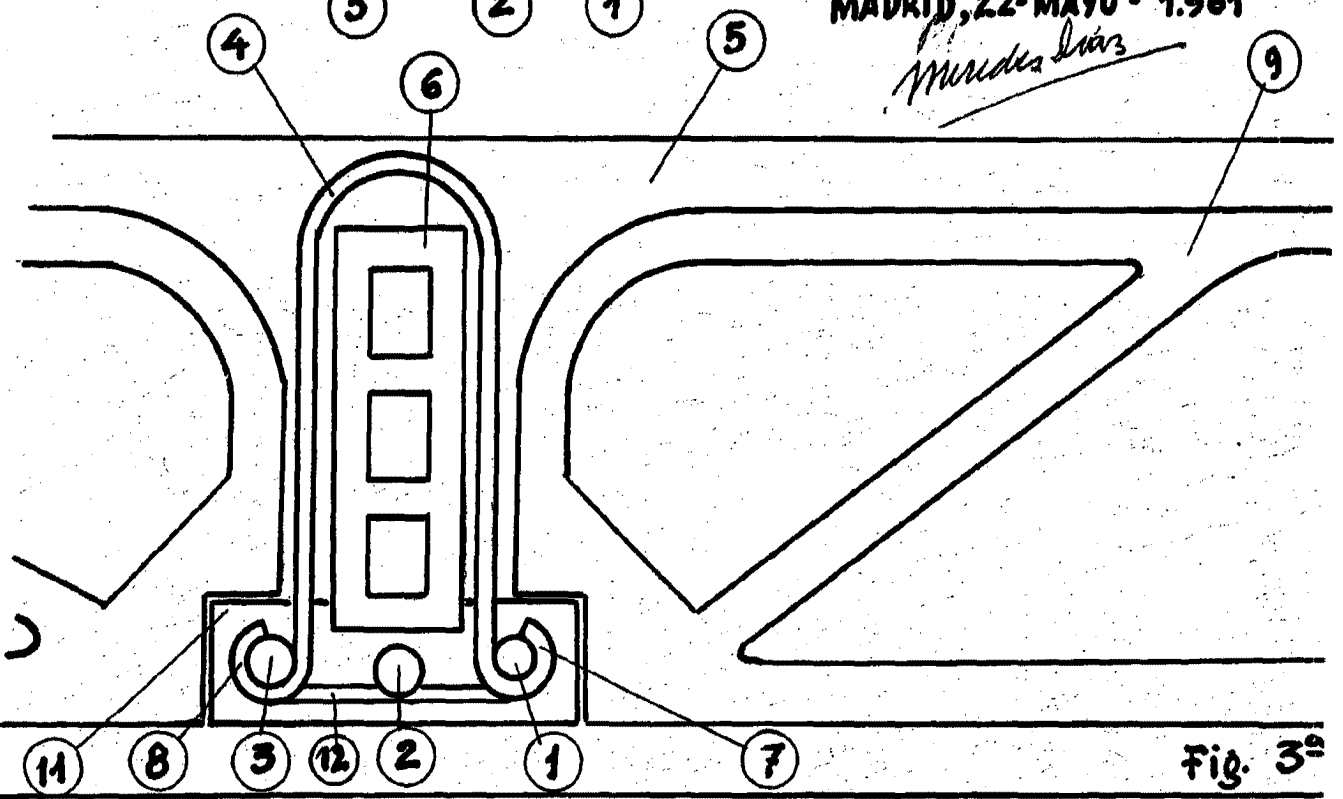


Fig. 3<sup>a</sup>

