

267559



20

267559

MEMORIA DESCRIPTIVA

Correspondiente al primer CERTIFICADO DE ADICION cuyo registro se solicita a favor de

D. José M^o Blanch Curto, de nacionalidad española.

Residente en ROQUETAS (Tarragona).-San Gregorio, 32

p o r :

"PERFECCIONAMIENTOS INTRODUCIDOS EN LA PATENTE PRINCIPAL NUM:

256.430 por: "MAQUINA RECOLECTORA DE ACEITUNAS".



- La presente memoria descriptiva tiene como fin la declaración del objeto sobre que ha de recaer el privilegio de explotación industrial y comercial exclusiva en el territorio nacional de un Certificado de Adición, conforme a la legislación vigente en materia de Propiedad Industrial que, según expresa el enunciado, trata de unos perfeccionamientos en el dispositivo de soporte de la gaveta portadora de aceitunas, que permite ser colocada en posición adecuada para facilitar el transporte de la máquina.
- 5.-
- 10.- Los perfeccionamientos objeto del presente Certificado de Adición, no modifican la esencialidad de la patente primitiva, sino que la complementan. Dichos perfeccionamientos son fruto de la experiencia adquirida al ser empleada la máquina recolectora de aceitunas objeto de la patente primitiva.
- 15.- Estos perfeccionamientos consisten en hacer que el soporte de la gaveta donde caen las aceitunas recolectoras sea susceptible de ser abatido sobre el chasis de la máquina cuando ésta no se emplee o durante el traslado de un lugar a otro. Mediante este dispositivo se consigue mayor facilidad en el transporte y un espacio menor para su almacenamiento.
- 20.- Asimismo se incluye unas guías junto a las ruedas recolectoras laterales, cuyo objeto es impedir que las aceitunas caigan fuera de la gaveta por desvío.
- 25.- Con el fin de facilitar la interpretación más exacta del objeto sobre que ha de recaer el presente privilegio, en el plano adjunto complementario de la presente exposición, se representa una forma práctica para la realización industrial y únicamente a título de ejemplo y, por consiguiente, sin carácter exhaustivo sino meramente informativo.
- 30.- En este plano:
- Fig. 1ª, vista parcial de la máquina con la gaveta en posición de trabajo.



Fig. 2ª, vista parcial de la máquina con la gaveta plegada.

Fig. 3ª, detalle de la máquina con la guía extrema colocada

35.-

En las expresadas figuras, las referencias corresponden:

(1).-Gaveta.

26 755 9

(2).-Soporte de la gaveta.

(3).-Chasis de la máquina.

(4).-Articulación del soporte (2).

40.-

(5).-Apoyo del soporte (2).

(6).-Muelle.

(7).-Ruedas de apoyo.

(8).-Rueda recolectora.

(9).-Peines.

45.-

(10).-Guías laterales.

En las figuras 1ª y 2ª se muestran las dos posiciones en las que puede situarse la gaveta. La gaveta (1) formada por un enrejado longitudinal con dos laterales de chapa, presenta en sus bordes un volteado hacia afuera que le permite ser apoyada en el soporte (2). Dicho soporte es un marco de varilla de hierro que se une por articulación (4) al chasis de la máquina (3), de forma que puede situarse en posición horizontal apoyándose en el saliente (5) del chasis o paralelo al chasis, como se muestra en la figura 2ª.

50.-

Por medio de unos salientes horadados fijos al soporte y al chasis, se acopla el muelle (6) uno por cada lado.

Debido a la presión del muelle (6) el soporte (2) y con él la gaveta, tiene solo dos posiciones estables, que son las representadas en las mencionadas figuras, en las que el muelle hace que el soporte presione contra sus respectivos apoyos.

60.-

En la figura 3ª, se muestra la disposición de la chapa-guía (10) que situada cerca del peine (9), de las ruedas laterales recolectoras (8), hace que las aceitunas caigan en la gaveta en lugar de desviarse.



65.-

REIVINDICACIONES

267559

- 1ª).- "PERFECCIONAMIENTOS INTRODUCIDOS EN LA PATENTE PRINCIPAL NUM: 256.430 por: "MAQUINA RECOLECTORA DE ACEITUNAS" que se caracteriza porque el soporte de la gaveta o depósito, donde se almacenan las aceitunas recogidas, se une por articulación al chasis de la máquina; unos muelles cuyos extremos se enganchan en el chasis y en el bastidor hacen que éste se apoye en un saliente del chasis o en posición abatido contra el chasis, de manera que entre ambas posiciones extremas la tensión del muelle tiende a situar al soporte y gaveta en las mencionadas posiciones que corresponden a la de utilización de la gaveta durante la recogida de aceitunas y a la de transporte y almacenamiento de la máquina.
- 70.-
- 75.-

- 2ª).- "PERFECCIONAMIENTOS INTRODUCIDOS EN LA PATENTE PRINCIPAL NUM: 256.430 por: "MAQUINA RECOLECTORA DE ACEITUNAS" que se caracterizan porque junto a los peines de las ruedas recolectoras extremas se colocan unas placas curvadas de modo que sirven de guía a las aceitunas recolectadas por éstas ruedas impidiendo que caigan al suelo por desvío y haciéndolas caer en la gaveta.
- 80.-

- 3ª).- "PERFECCIONAMIENTOS INTRODUCIDOS EN LA PATENTE PRINCIPAL NUM: 256.430 por: "MAQUINA RECOLECTORA DE ACEITUNAS".
- 85.-

La presente memoria descriptiva consta de cuatro hojas foliadas y mecanografiadas por una sola cara, componiendo un total de ochenta y nueve líneas, incluidas éstas.

Madrid, 20 de Mayo de 1.961.-

20
e. e.

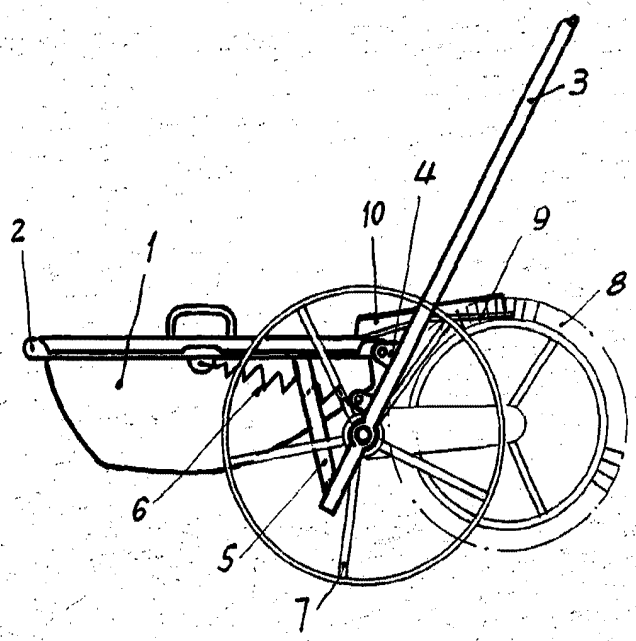


Fig. 1

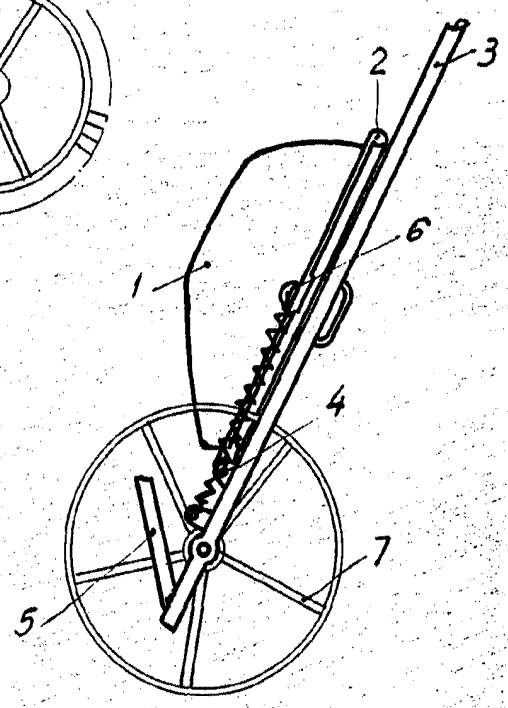


Fig. 2

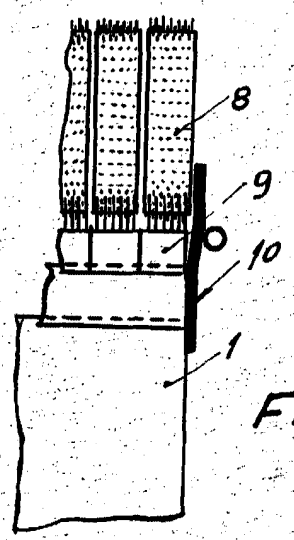


Fig. 3

Madrid, 0 de Mayo de 1961