



ESPAÑA

19 ES 21 22	NUMERO 267549	10 Y
	FECHA DE PRESENTACION 1 OCT. 1982	

MODELO DE UTILIDAD

17 ABR. 1983

30 PRIORIDADES: 31 NUMERO	32 FECHA	33 PAIS
------------------------------	----------	---------

47 FECHA DE PUBLICIDAD	51 CLASIFICACION INTERNACIONAL <i>B41K 4/02</i>
------------------------	--

64 TITULO DE LA INVENCIÓN "INSTRUMENTO MARCADOR PERFECCIONADO"
---	-----------------------------

71 SOLICITANTE (S) D. Antonio BAIDEZ Pastor
--	----------------

DOMICILIO DEL SOLICITANTE BARCELONA - Aragó, 4-6, entlo. 5 ^a
--	----------------

72 INVENTOR (ES)
------------------	----------------

73 TITULAR (ES)
-----------------	----------------

74 REPRESENTANTE D. Alfonso Durán Olivella
---	----------------

MEMORIA DESCRIPTIVA

El presente Modelo de Utilidad se refiere a un útil marcador destinado a estampar un signo sobre una superficie, de manera que, siendo aquél de configuración invariable, ésta pueda corresponder a diversos objetos o materiales.

5.

En especial, el nuevo instrumento servirá para estampar signos convencionales en los cartones utilizados en el juego del bingo, en los que, como es sabido, deben señalarse determinados números a tenor de las incidencias del juego y para la información del jugador en cada momento. Igualmente podrá utilizarse el nuevo útil para marcar otras superficies, por ejemplo, en operaciones de control, recuento y supervisión.

10.

El elemento marcador propiamente dicho está formado por una pieza de un material portador de una carga de tinta, de suerte que no precisa recibir el acoplamiento de un depósito auxiliar de dicho producto. La utilización del material puede prolongarse durante largo tiempo, lo que supone la estampación de un número prácticamente infinito de signos. El elemento en cuestión se halla dispuesto en el extremo de un soporte provisto de un tapón a modo de capuchón, de suerte que el útil puede llevarse cómodamente en el bolsillo.

15.

20.

25.

Para facilitar la explicación, se acompaña a la presente memoria unos dibujos, en los que se ha representado, a título de ejemplo ilustrativo y no limitativo, un caso de realización de un instrumento marcador perfeccionado,

según los principios de las reivindicaciones.

En los dibujos:

La figura 1 es una vista de la utilización del nuevo útil, con indicación de unos signos estampados por el mismo.

5.

La figura 2 es una sección longitudinal y meridiana del instrumento protegido con su capuchón terminal, y la figura 3 muestra los dos componentes separados y en la posición relativa de su acoplamiento.

10.

Los elementos designados con números en los dibujos corresponden a las partes indicadas a continuación.

El cuerpo -1-, que actúa como soporte del útil, se completa con el capuchón -2-, de forma conjugada, para la protección del elemento marcador -3-, constituido por una pastilla cilíndrica de un material autoentintante, provisto de un relieve -4- determinante de los signos a marcar.

15.

El capuchón -2- presenta en su parte interna unos salientes -5-, determinantes de topes que limitan la introducción del cuerpo -1- en el capuchón, en orden a la protección del elemento marcador.

20.

En la figura 1 se ve la manera de utilizar el nuevo útil y el marcado de signos -6- sobre una superficie.

Todo cuanto no afecte, altere, cambie o modifique la esencia del instrumento descrito, será variable a los efectos del actual Modelo.

25.

-

-

-

-

N O T A.

Se reivindica como objeto de este registro por Modelo de Utilidad:

5. 1.- Instrumento marcador perfeccionado, caracterizado esencialmente por comprender un componente longitudinal de soporte, de configuración ventajosamente cilíndrica, portador en su extremo de un elemento marcador constituido a base de un material autoentintado capaz de estampar un gran número de signos determinados por su relieve terminal, completándose el útil mediante un capuchón protector provisto en su interior de elementos limitadores de la introducción del primer componente.

.....

15. Sean cuales fueren las circunstancias que concurren en la esencialidad del Modelo de Utilidad definido en la anterior reivindicación, cuyo objeto es:

.....

2.- "INSTRUMENTO MARCADOR PERFECCIONADO".

Consta la presente memoria de tres hojas foliadas, mecanografiadas por una sola cara y de los dibujos unidos a la misma.

.....
.....
.....
.....

Barcelona, 1 OCT. 1982

P.A. de D. Antonio BAIDEZ Pastor,

ALFONSO DURÁN

P. P.


 Fdo.: Luis A. Durán Moya

FE/em.

FIG. 1

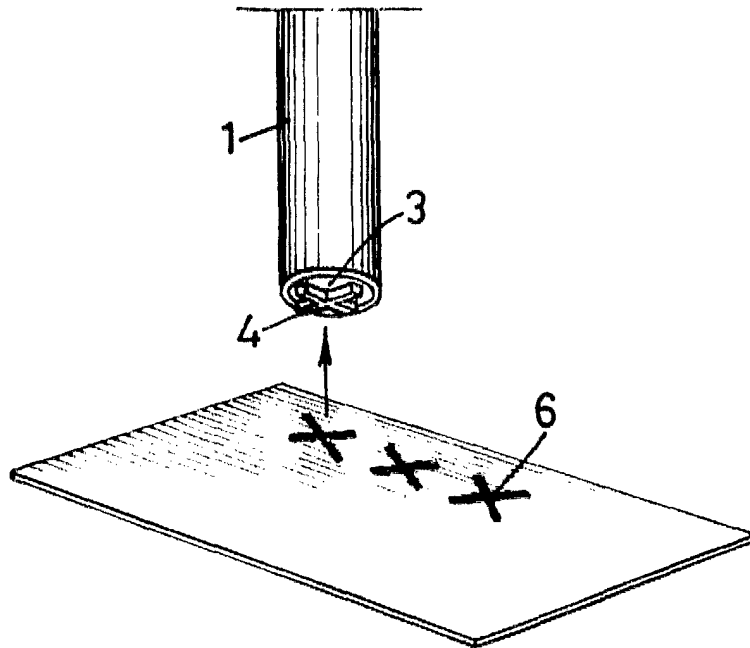


FIG. 2

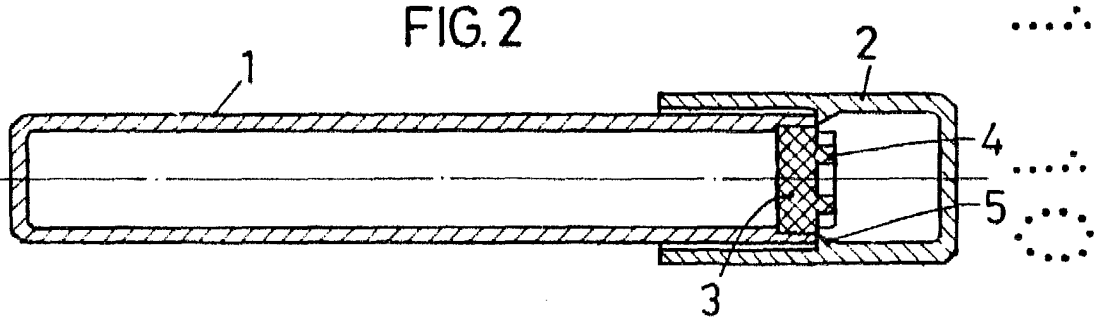
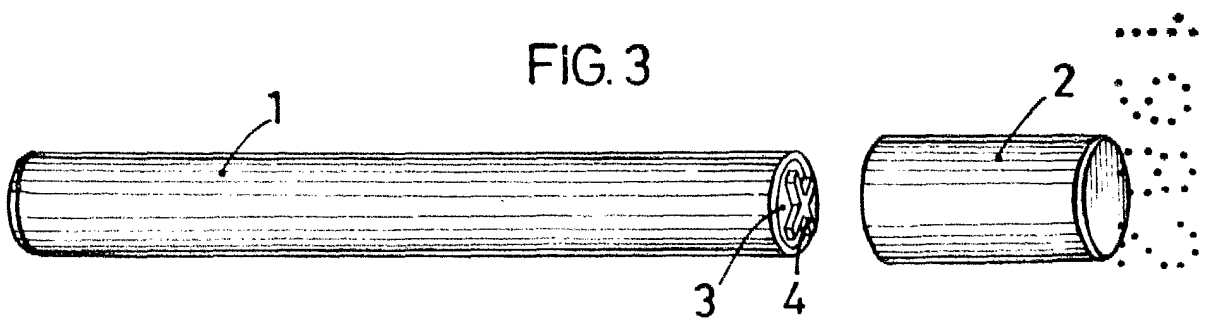


FIG. 3



BARCELONA, 1 OCT. 1982

P.A.

ALFONSO DURÁN

p. p.

Fdo.: Luis A. Durán Moya

ESCALA VARIABLE