



ESPAÑA

18 ES	11	NUMERO	19 Y
	21		
	22	FECHA DE DEPÓSITO	

267535

30 SEP. 1982

MODELO DE UTILIDAD

1 ABR. 1983

30 PRIORIDADES:		
31 NUMERO	32 FECHA	33 PAIS
32822 B/82	2 abril 1982	Italia

47 FECHA DE PUBLICIDAD	61 CLASIFICACION INTERNACIONAL
	F16B1100

64 TITULO DE LA INVENCIÓN
JUNTA PARA EL ACOPLAMIENTO DE PANELES PARA INTERIORES.

71 SOLICITANTE (S)
ELCOM SYSTEM, S. p. A.

DOMICILIO DEL SOLICITANTE
SS 33 bis - I-06050 PANTALLA /Perugia

72 INVENTOR (ES)

73 TITULAR (ES)

74 REPRESENTANTE
Don Francisco Javier del Rio Calvo

MEMORIA DESCRIPTIVA

1 El presente modelo hace referencia a una junta de nueva concepción para el acoplamiento de paneles prefabricados, dispuesta para asegurar la perfecta retención y el perfecto encaje de los módulos. Dicha junta se realiza a base de perfiles de aluminio o de material plástico.

5

En la industria de la construcción se conocen numerosos modelos de juntas destinadas a realizar el acoplamiento de paneles modulares. Sin embargo, las juntas conocidas hasta el momento no resuelven en su totalidad los numerosos problemas originados por el acoplamiento entre paneles, tales como el aislamiento térmico, la protección de los cantos de los paneles, la presencia de puntos débiles, que faciliten la rotura.

10

El objetivo del presente modelo estriba en realizar una junta para paneles prefabricados, en particular del tipo que comprenden dos soportes externos o paramentos con interposición de un espesor de material de relleno, cuya junta presenta una forma que garantiza:

15

la protección de los cantos del panel;

20 el soporte del mismo;

la obtención de una superficie plana sobre las dos caras del panel, merced al fresado de los soportes exteriores o paramentos del panel, que compensan el espesor del perfil;

la formación, en el momento del acoplamiento de los paneles modulares de un conducto aislante, que puede ser utilizado, por ejemplo, para el paso de cables eléctricos.

Por otra parte, el especial diseño del perfil elimina un eventual punto de rotura de los soportes externos del panel en las proximidades de la junta.

El panel ha sido representado en sección vertical en la lámina de dibujos adjunta, en la que la referencia a designa el espesor de relleno de material aislante, la referencia b el conducto aislante de sección circular formado al realizar el acoplamiento de los dos paneles, la referencia c los dos soportes externos, la referencia d la junta macho, y la referencia e la junta hembra.

Los dos perfiles complementarios d y e se distinguen dos planos horizontales de acoplamiento, en correspondencia con los soportes externos de los paneles y dos superficies curvas con sus concavidades enfrentadas.

REIVINDICACIONES

1 - Junta para el acoplamiento de paneles para interiores, caracterizada por el hecho de estar constituida por dos perfiles, respectivamente de tipo macho y hembra, dispuestos para cooperar entre sí, de los cuales el primero

5 presenta en sección una línea curva con la concavidad dispuesta hacia el interior en correspondencia con la capa de relleno interior del panel, cuya línea curva se halla acoplada en sus extremidades a un primer tramo vertical descendente que, después de un codo, se prolonga en un segundo

10 tramo vertical ascendente paralelo al primero pero de inferior longitud, doblándose en escuadra dos veces este último tramo a distancia oportuna para formar un reborde de encaje del elemento que constituye el soporte externo del panel,

15 mientras que el segundo perfil -hembra- presenta una sección en forma de U, cuyas ramas laterales, en sus extremidades, se hallan dobladas dos veces en escuadra a la distancia oportuna para formar un reborde de encaje para el soporte exterior del panel, siendo la anchura de este reborde equivalente a la del perfil macho complementario.

20 2 - Junta para el acoplamiento de paneles para interiores, según la Reivindicación precedente, caracterizada por el hecho de que los dos perfiles macho y hembra, al ser acoplados, cooperan en la formación de una canal en el

interior del panel, apta para permitir el paso de cables de servicio, cuya sección, sustancialmente circular, queda definida por las superficies curvas de los dos perfiles y cuyo diámetro coinciden sustancialmente con el espesor de la capa de relleno del panel.

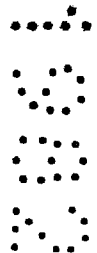
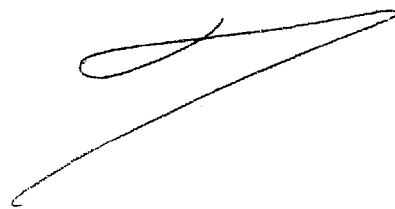
3 - Junta para el acoplamiento de paneles para interiores.

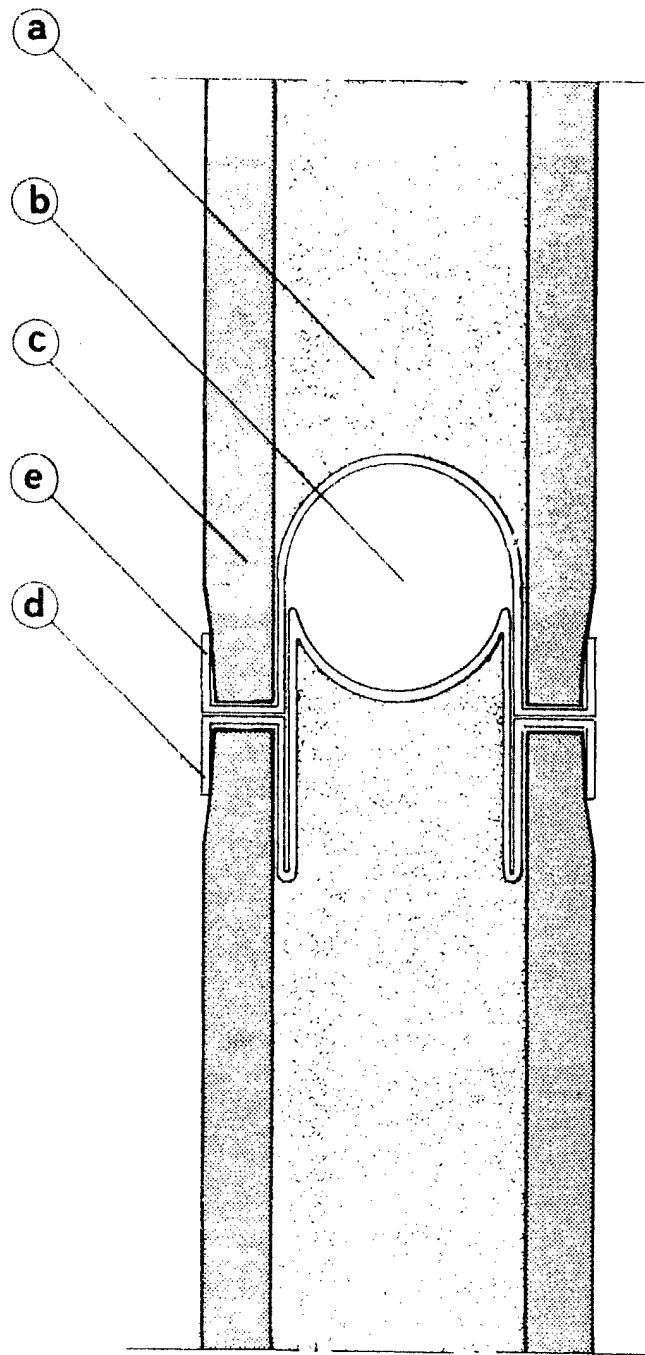
Consta la presente Memoria Descriptiva de cuatro hojas mecanografiadas, escritas por una sola cara, numeradas del 1 al 4 y con sus líneas numeradas, a su vez, de cinco en cinco, y de dibujos anexos.

Barcelona, para Madrid  
P.A.

30 SEP. 1982

Fco. Javier del Rio Calvo  
P. P.





Barcelona, para MADRID,  
P.A.

Fco. Javier del Rio Calvó  
P. P.

Escala variable

A handwritten signature in black ink, appearing to be 'Fco. Javier del Rio Calvó'.