

MINISTERIO DE INDUSTRIA Y ENERGIA

Registro de la Propiedad Industrial



ESPAÑA

Recibido del 1-4-83

Nº 2834/B

MODELO DE UTILIDAD

(19) ES (11) (21) (22)	NUMERO 267536 (10) Y
	FECHA DE PRESENTACION 30 SET. 1982

(30) PRIORIDADES	(31) NUMERO	(32) FECHA	(33) PAIS
------------------	-------------	------------	-----------

(47) FECHA DE PUBLICIDAD	(51) CLASIFICACION INTERNACIONAL <i>B42F 17102</i>
--------------------------	---

(54) TITULO DE LA INVENCIÓN	
-----------------------------	--

"SOPORTE VERTICAL PERFECCIONADO, PARA HOJAS DE ARCHIVO Y SIMILARES"

(71) SOLICITANTE (S)	
----------------------	--

D. RICARDO VISCARRUES SERRA

DOMICILIO DEL SOLICITANTE	
---------------------------	--

BARCELONA, Juan de Garay 22

(72) INVENTOR (ES)	
--------------------	--

(73) TITULAR (ES)	
-------------------	--

(74) REPRESENTANTE	
--------------------	--

D. MANUEL DE RAFAEL GARCIA

MEMORIA DESCRIPTIVA

Se refiere el presente modelo de utilidad a un soporte vertical perfeccionado, para hojas de archivo y similares que aporta sensibles mejoras de estructuración y funcionalidad sobre los soportes similares conocidos.

En efecto, es sabida la existencia de soportes verticales para hojas de archivo que permiten mantener éstas en la propia posición vertical facilitando el cómodo examen de las mismas. Ahora bien los existentes o no son giratorios o si lo son resultan de muy compleja constitución.

El actual soporte se caracteriza por su sencillez constructiva, así como por su carácter desmontable y la suavidad de movimiento de su parte giratoria portahojas.

Consta fundamentalmente de una base fija en la que se monta un vástago central asimismo fijo que lleva calado y asentado en un rebaje de la citada base un rodamiento sobre el que apoya la parte móvil integrada por dos platos, separados por unas columnas verticales y con dos series circulares de perforaciones enfrentadas para el montaje de las varillas-eje de las hojas. El conjunto se completa con otro plato superior con ligero huelgo sobre el plato contrapuesto de la parte móvil y un pomo tuerca superior roscado en el vástago central fijo.

Con el fin de facilitar la explicación, se acompaña a la presente memoria descriptiva una lámina de dibujos en la que se ha representado un caso práctico de realización el cual se cita solo a título de ejemplo no limitativo del alcance del presente modelo de utilidad.

En dichos dibujos:

La figura 1 es una sección alzada del soporte en cuestión, en posición de servicio.

La figura 2 se corresponde con un detalle en planta de una mitad del propio soporte cortado sobre la parte inferior de su parte móvil.

Según tales figuras, el soporte perfeccionado para hojas de archivo y similares, objeto del presente modelo de utilidad está constituido por una amplia y pesada base fija -1- que lleva montado centralmente un vástago vertical -2- mediante una tuerca -3- fijada en el mismo, en cuyo vástago va ensartado un rodamiento -4- asentado en un rebaje -5- de la misma base -1-.

Sobre el rodamiento -4- apoya la parte móvil constituida por dos platos -5-6-, separados por unas columnas -7-, asimismo ensartados libremente en el vástago -2- y provistos de dos series circulares de perforaciones -8-9- para anclaje de las varillas-eje -10- de las hojas de archivo -11-, cuyas varillas-eje presentan en su zona inferior un ensanchamiento -11'- de apoyo sobre las perforaciones del plato -6-.

Sobre el plato superior -5- de dicha parte

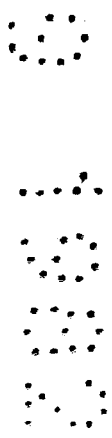
móvil va montado contrapuesto otro plato -12- con ligero huelgo con aquél al apoyar por su orificio central en un asiento -13- del mismo vástago -2- que recibe roscado como terminal superior un pomo-tuerca -14-.

5

El modelo, dentro de su esencialidad, puede ser llevado a la práctica en otras formas de realización que difieran solo en detalle de la indicada únicamente a título de ejemplo, a las cuales alcanzará igualmente la protección que se recaba. Podrá, pues, fabricarse este soporte en cualquier forma y tamaño, con los medios y materiales más adecuados y los accesorios más convenientes, por quedar todo ello comprendido en el espíritu de las siguientes reivindicaciones.

10

15



REIVINDICACIONES

Se reivindica como objeto del presente modelo de utilidad:

1.- Soporte vertical perfeccionado, para hojas de archivo y similares, caracterizado esencialmente por estar constituido por una base fija de la que arranca un vástago central vertical sobre el que gira una parte móvil integrada por dos platos, separados por unas columnas verticales y con dos series circulares de perforaciones para el montaje de las varillas-eje de las hojas de archivo, sobre cuya parte móvil va otro plato fijo de remate, contrapuesto al superior de la parte móvil.

2.- Soporte vertical perfeccionado, para hojas de archivo y similares, caracterizado asimismo por la presencia de un rodamiento asentado en un rebaje central de la base, sobre cuyo rodamiento apoya la parte móvil del soporte, y que va calado sobre el vástago central que se asegura, con posibilidad de desmontaje, con una tuerca inferior y un pomo-tuerca superior.

3.- SOPORTE VERTICAL PERFECCIONADO, PARA HOJAS DE ARCHIVO Y SIMILARES.

Consta la presente memoria descriptiva de seis páginas mecanografiadas y una lámina de dibujos.

Ma-

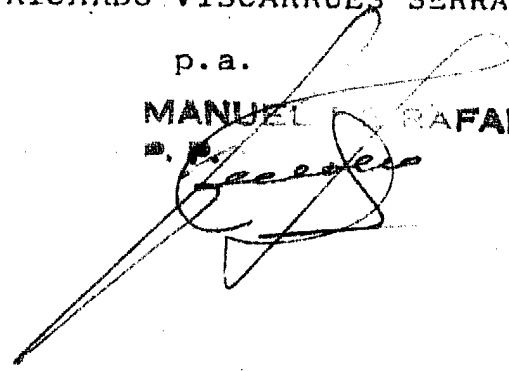
drid, a

30 SET. 1982

RICARDO VISCARRUES SERRA

p.a.

MANUEL RAFAEL

A large, stylized handwritten signature in black ink, appearing to read 'Manuel Rafael', is written over the typed name. The signature is highly cursive and loops around the text.

8
0
0
0
0
0

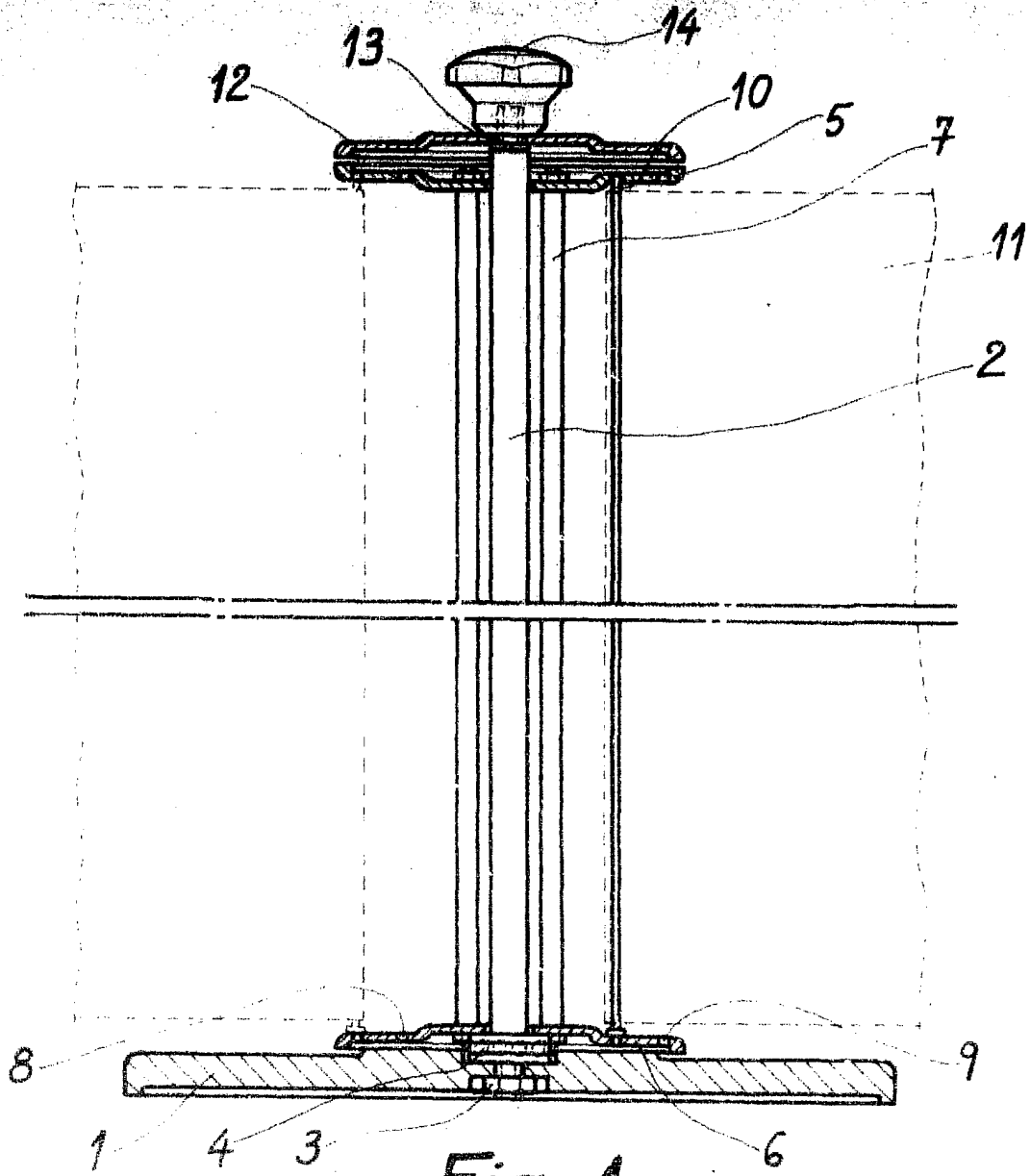


Fig. 1

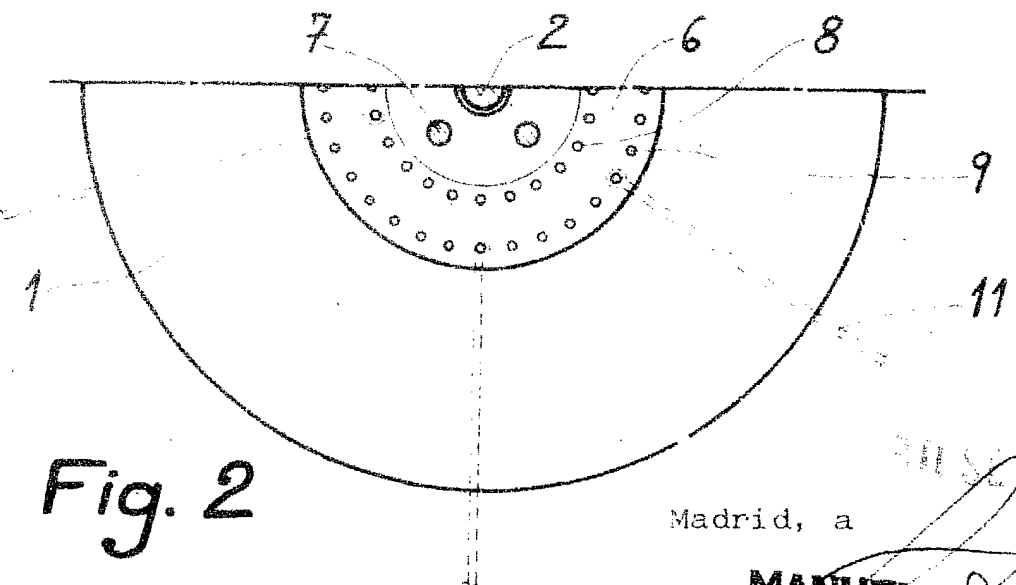


Fig. 2

Madrid, a 30 de Septiembre de 1982

MANUEL DE RAFAEL

Escala variable.